

**ՊԵՏՈՒԹՅԱՆ ԿԱՐԻՔՆԵՐԻ ՀԱՄԱՐԱՊՐԱՆՔԻ ՄԱՏԱԿԱՐԱՐՄԱՆ
ՊԱՅՄԱՆԱԳԻՐ N ԳՀԱՊՁԲ-20-2/3-1**

ք. Երևան

19.12.2019թ.

ՀՀ պաշտպանության նախարարությունը, ի դեմս ՀՀ պաշտպանության նախարարի տեղակալ Մ. Ղամբարյանի, որը գործում է նախարարության կանոնադրության հիման վրա՝ այսուհետ «Գնորդ», մի կողմից, և «Յունիք Լայն» ՍՊԸ-ն (համատեղ գործունեության պայմանագրով (կոնսորցիումի) Ա/Ձ Բաղդո Հակոբյանի հետ), ի դեմս տնօրեն Ա. Ավետիսյանի, որը գործում է ընկերության կանոնադրության հիման վրա՝ այսուհետ «Վաճառող» մյուս կողմից, կնքեցին սույն պայմանագիրը հետևյալի մասին:

1. ՊԱՅՄԱՆԱԳՐԻ ԱՌԱՐԿԱՆ

1.1. Վաճառողը պարտավորվում է սույն պայմանագրով (այսուհետ՝ պայմանագիր) սահմանված կարգով, ծավալներով, ժամկետներում և հասցեով Գնորդին մատակարարել պայմանագրի N 1 հավելվածով՝ Տեխնիկական բնութագիր-գնման ժամանակացուցով նախատեսված ապրանքը (այսուհետ՝ ապրանք), իսկ Գնորդը պարտավորվում է ընդունել ապրանքը և վճարել դրա համար:

2. ԿՈՂՄԵՐԻ ԻՐԱՎՈՒՆՔՆԵՐԸ ԵՎ ՊԱՐՏԱԿԱՆՈՒԹՅՈՒՆՆԵՐԸ

2.1 Գնորդն իրավունք ունի՝

2.1.1 Ապրանքը պայմանագրով սահմանված ժամկետում Վաճառողի կողմից չմատակարարելու դեպքում հրաժարվել ապրանքից, եթե մատակարարման ժամկետները խախտվել են 20 օրից ավելի:

2.1.2 Եթե հանձնվել է անպատշաճ որակի՝ պայմանագրով նախատեսված տեխնիկական բնութագրին չհամապատասխանող ապրանք՝

ա) պահանջել հատուցելու ապրանքի անպատշաճ որակի լինելու պատճառով իր կատարած ծախսերը.

բ) չընդունել ապրանքն՝ իր հայեցողությամբ սահմանելով անպատշաճ որակի ապրանքը պայմանագրին համապատասխանող որակի ապրանքով անհատույց փոխարինման ողջամիտ ժամկետ և պահանջել Վաճառողից վճարելու պայմանագրի 6.3 կետով նախատեսված տուգանքը.

գ) հրաժարվել պայմանագիրը կատարելուց և պահանջել վերադարձնելու ապրանքի համար վճարված գումարը:

2.1.3 Եթե հանձնվել է պայմանագրով որոշվածից պակաս քանակի ապրանք, ապա՝

ա) պահանջել լրացնելու ապրանքի պակաս հանձնված քանակը,

բ) հրաժարվել հանձնված ապրանքից և դրա համար վճարելուց, իսկ եթե ապրանքի համար վճարվել է, ապա պահանջել վերադարձնելու վճարված գումարը և վճարելու պայմանագրի 6.2 կետով նախատեսված տույժը:

2.1.4 Եթե հանձնվել է տեսակի պայմանի խախտմամբ ապրանք, իր ընտրությամբ՝

ա) ընդունել տեսակի վերաբերյալ պայմանին համապատասխանող ապրանքը և հրաժարվել մնացած ապրանքներից.

բ) հրաժարվել հանձնված բոլոր ապրանքներից և պահանջել վճարելու պայմանագրի 6.2 կետով նախատեսված տույժը.

գ) պահանջել տեսակի վերաբերյալ պայմանին չհամապատասխանող ապրանքի անհատույց փոխարինում պայմանագրով նախատեսված տեսակին համապատասխան ապրանքով:

2.1.5 Վաճառողի կողմից մատակարարման ժամկետների խախտման դեպքում իր հայեցողությամբ սահմանել ապրանքի մատակարարման նոր ժամկետ և պահանջել Վաճառողից վճարելու պայմանագրի 6.2 կետով նախատեսված տույժը:

2.1.6 Վաճառողից պահանջել հատուցելու վնասները, եթե Գնորդը Վաճառողի կողմից պարտավորությունը խախտելու հետևանքով պայմանագրի լուծումից հետո ողջամիտ ժամկետում այլ անձից ավելի բարձր, սակայն ողջամիտ գնով գնել է ապրանք՝ պայմանագրով նախատեսվածի փոխարեն՝ պայմանագրով սահմանված և դրա փոխարեն կնքված գործարքի գների միջև տարբերության չափով, ինչպես նաև ապրանքն այլ անձից ձեռք բերելու համար իր կատարած բոլոր անհրաժեշտ և ողջամիտ ծախսերը:

2.1.7 Միակողմանի լուծել պայմանագիրը (լրիվ կամ մասնակի), եթե Վաճառողն էականորեն խախտել է պայմանագիրը.

2.1.7.1 Վաճառողի կողմից պայմանագիրը խախտելն էական է համարվում, եթե՝

ա) մատակարարվել է անպատշաճ որակի ապրանք որը չի կարող փոխարինվել Գնորդի համար ընդունելի ժամկետում.

բ) ապրանքի մատակարարման ժամկետները խախտվել են 20 օրից ավելի.

2.1.8 Ձևնել ապրանքը և հայտնաբերված թերությունների մասին անհապաղ տեղեկացնել Վաճառողին:

2.2 Գնորդը պարտավոր է՝

2.2.1 Կատարել պայմանագրին համապատասխան մատակարարված ապրանքի ընդունումն ապահովող բոլոր անհրաժեշտ գործողությունները:

2.2.2 Վաճառողի հանձնած ապրանքից պայմանագրին համապատասխան հրաժարվելու դեպքում, ապահովել այդ ապրանքի պատասխանատու պահպանությունը և դրա մասին անհապաղ տեղեկացնել Վաճառողին:

2.2.3 Պայմանագրով նախատեսված կարգով և ժամկետներում մատակարարված ապրանքն ընդունելու դեպքում Վաճառողին վճարել վերջինիս վճարման ենթակա գումարները, իսկ վճարման ժամկետի խախտման դեպքում՝ նաև պայմանագրի 6.5 կետով նախատեսված տույժը:

2.2.4 Ապրանքի քանակի, տեսականու, որակի մասին պայմանագրի պայմանները խախտելու մասին Վաճառողին ծանուցել թերութունը հայտնաբերելուց հետո անմիջապես կամ այն բանից հետո՝ ողջամիտ ժամկետում, երբ պայմանագրի համապատասխան պայմանի խախտումը պետք է հայտնաբերված լիներ՝ ելնելով ապրանքի քննիչից և նշանակությունից:

2.2.5 Պայմանագրի 2.3.3 կետի համաձայն պայմանագրի լուծումից հետո Վաճառողին հատուցել վերջինիս պատճառված և սահմանված կարգով հիմնավորված վնասները:

2.3 Վաճառողն իրավունք ունի՝

2.3.1 Գնորդից պահանջել ընդունելու պայմանագրով նախատեսված կարգով, ծավալներով, ժամկետներում և հասցեով մատակարարված ապրանքը:

2.3.2 Գնորդից պահանջել վճարելու պայմանագրով նախատեսված կարգով, ծավալներով, ժամկետներում և հասցեով մատակարարված և Գնորդի կողմից ընդունված ապրանքի համար իրեն վճարման ենթակա գումարները:

2.3.3 Միակողմանի լուծել պայմանագիրը (լրիվ կամ մասնակի), եթե Գնորդն էականորեն խախտել է պայմանագիրը:

2.3.3.1 Գնորդի կողմից պայմանագիրը խախտելն էական է համարվում, եթե բազմիցս խախտվել են ապրանքի համար վճարելու ժամկետները:

2.3.4 Գնորդի համաձայնությամբ վաղաժամկետ մատակարարել ապրանքը:

2.4 Վաճառողը պարտավոր է՝

2.4.1 Գնորդին հանձնել ապրանքը՝ պայմանագրով նախատեսված կարգով, ծավալներով, ժամկետներում և հասցեով:

2.4.2 Ապահովել ապրանքի մատակարարումը պայմանագրի 2.1.2 կետի բ) ենթակետին և (կամ) 2.1.5 կետին համապատասխան՝ Գնորդի կողմից սահմանված ժամկետներում:

2.4.3 Գնորդին հանձնել երրորդ անձանց իրավունքներից ազատ ապրանք:

2.4.5 Գնորդին հանձնել պայմանագրով նախատեսված որակի և քանակի ապրանք՝ պայմանագրով նախատեսված ժամկետներում և հասցեով, իսկ Գնորդի պահանջով տրամադրել ապրանքի որակը հավաստող՝ ՀՀ օրենսդրությամբ սահմանված փաստաթղթեր:

2.4.6 Թերի մատակարարում թույլ տալու դեպքում, պայմանագրով նախատեսված կարգով, լրացնել թերի մատակարարվածը:

2.4.7 Հետ տանել Գնորդի կողմից պայմանագրի 2.2.2 կետին համապատասխան՝ պատասխանատու պահպանության ընդունված ապրանքը կամ ողջամիտ ժամկետում տնօրինել այն, ինչպես նաև հատուցել ապրանքը պատասխանատու պահպանության ընդունելու, այն իրացնելու կամ Վաճառողին վերադարձնելու հետ կապված անհրաժեշտ ծախսերը:

2.4.8 Պայմանագրով նախատեսված դեպքերում վճարել պայմանագրի 6.2 և 6.3 կետերով նախատեսված տույժը և տուգանքը:

2.4.9 Գնորդին հանձնել ապրանքի պատկանելիքները և համապատասխան փաստաթղթերը:

2.4.10 Պայմանագրի 2.1.7 կետի համաձայն պայմանագրի լուծումից հետո Գնորդին հատուցել վերջինիս պատճառված և սահմանված կարգով հիմնավորված վնասները:

2.4.11 Պայմանագրի կատարման ապահովման գործողության ընթացքում լուծարման կամ սնանկացման գործընթաց սկսելու դեպքում դրա մասին նախապես գրավոր տեղեկացնել Գնորդին:

3. ՊԱՅՄԱՆԱԳՐԻ ԳԻՆԸ ԵՎ ՎՃԱՐՄԱՆ ԿԱՐԳԸ

3.1 Պայմանագրի գինը կազմում է 24145032 (քսանչորս միլիոն մեկ հարյուր քառասունհինգ հազար երեսուներկու) ՀՀ դրամ, ներառյալ ԱԱՀ-ն: Պայմանագրի գինը ներառում է պայմանագրի կատարումն ապահովելու նպատակով Վաճառողի կողմից կատարվելիք բոլոր վճարները (ծախսերը), այդ թվում՝ հարկերը, տուրքերը, փոխադրման, ապահովագրման ծախսերը, պարգևավճարները և ակնկալվող շահույթը:

Ապրանքի մատակարարման գինը կայուն է և Վաճառողն իրավունք չունի պահանջել ավելացնելու, իսկ Գնորդը նվազեցնելու այդ գինը:

3.3 Գնորդն իրեն մատակարարված ապրանքի դիմաց վճարում է ՀՀ դրամով անկանխիկ՝ դրամական միջոցները Վաճառողի հաշվարկային հաշվին փոխանցելու միջոցով: Դրամական միջոցների փոխանցումը կատարվում է հանձնման-ընդունման արձանագրության հիման վրա՝ պայմանագրի վճարման ժամանակացույցով (հավելված N 2) նախատեսված չափերով և ամիսներին: Եթե արձանագրությունը կազմվում է տվյալ ամսվա 20-ից հետո և այդ ամսում վճարման ժամանակացույցով նախատեսված են ֆինանսական միջոցներ, ապա վճարումն իրականացվում է մինչև 30 աշխատանքային օրվա ընթացքում, բայց ոչ ուշ, քան մինչև տվյալ տարվա դեկտեմբերի 30-ը:

4. ԱՊՐԱՆՔԻ ՈՐԱԿԸ ԵՎ ԵՐԱՇԵՒՔԸ

4.1 Վաճառողը երաշխավորում է մատակարարված ապրանքի որակի համապատասխանությունը պետական ստանդարտի պահանջներին:

4.2 Ապրանքների համար երաշխիքային ժամկետ է սահմանվում Գնորդի կողմից ապրանքն ընդունվելու օրվան հաջորդող օրվանից հաշված մեկ տարի ժամկետով: Եթե երաշխիքային ժամկետի ընթացքում ի հայտ են եկել մատակարարված ապրանքի թերություններ, ապա Վաճառողը պարտավոր է իր հաշվին, Գնորդի կողմից սահմանված ողջամիտ ժամկետում վերացնել թերությունները:

5. ԱՊՐԱՆՔԻ ՀԱՆՁՆՈՒՄԸ ԵՎ ԸՆԴՈՒՆՈՒՄԸ

5.1 Մատակարարված ապրանքն ընդունվում է Գնորդի և Վաճառողի միջև հանձնման-ընդունման արձանագրության ստորագրմամբ: Ապրանքը Գնորդին հանձնելու փաստը ֆիքսվում է Գնորդի և Վաճառողի միջև երկկողմ հաստատված փաստաթղթով՝ նշելով փաստաթղթի կազմման ամսաթիվը:

Մինչև պայմանագրով ապրանքի մատակարարման համար նախատեսված օրը ներառյալ Վաճառողը Գնորդին է տրամադրում իր կողմից ստորագրված՝ ապրանքը Գնորդին հանձնելու փաստը ֆիքսող փաստաթուղթը (հավելված N 3.1), իսկ էլեկտրոնային գնումների armeps համակարգի միջոցով (գործողության իրականացման ձեռնարկը տեղադրված է www.procurement.am հասցեով գործող կայքի «էլեկտրոնային գնումներ» բաժնում)՝ նաև հանձնման-ընդունման արձանագրությունը (հավելված N 3): Ընդ որում Վաճառողը հանձնման-ընդունման արձանագրությունը չի կնքում, հաստատում է էլեկտրոնային ստորագրությամբ՝ լրացնելով միայն այն պոնտակետերը, որոնք վերաբերում են իր տվյալներին (լրացման կարգը տեղադրված է www.procurement.am հասցեով գործող կայքի «Օրենսդրություն» բաժնի «Ֆինանսների նախարարի հրամաններ» ենթաբաժնում):

5.2 Եթե մատակարարված ապրանքը համապատասխանում է պայմանագրի պայմաններին, Գնորդը պայմանագրի 5.1 կետում նշված փաստաթղթերը ստանալու օրվան հաջորդող աշխատանքային օրվանից հաշված հինգ աշխատանքային օրվա ընթացքում ստորագրում և էլեկտրոնային գնումների armeps համակարգի միջոցով Վաճառողին է տրամադրում իր կողմից ստորագրված հանձնման-ընդունման արձանագրությունը և դրա ստորագրման համար հիմք հանդիսացած դրական եզրակացությունը:

5.3 Եթե մատակարարված ապրանքը կամ դրա մի մասը չի համապատասխանում պայմանագրի պայմաններին, ապա Գնորդը չի ստորագրում հանձնման-ընդունման արձանագրությունը և պայմանագրի 5.2 կետում նշված ժամկետում էլեկտրոնային գնումների armeps համակարգի միջոցով Վաճառողին հետ է վերադարձնում հանձնման-ընդունման արձանագրությունը և դրա չստորագրման համար հիմք հանդիսացած բացասական եզրակացությունը: Սույն կետի կիրառման դեպքում Գնորդը ձեռնարկում է նման իրավիճակի համար պայմանագրով նախատեսված միջոցները և Վաճառողի նկատմամբ կիրառում է պայմանագրով նախատեսված պատասխանատվության միջոցներ:

5.4 Եթե պայմանագրի 5.2 կետով սահմանված ժամկետում Գնորդը չի ընդունում մատակարարված ապրանքը կամ չի մերժում դրա ընդունումը, ապա մատակարարված ապրանքը համարվում է ընդունված և պայմանագրի 5.2 կետով սահմանված վերջնաժամկետին հաջորդող աշխատանքային օրը Գնորդը էլեկտրոնային գնումների համակարգի միջոցով Վաճառողին է տրամադրում իր կողմից ստորագրված հանձնման-ընդունման արձանագրությունը:

6. ԿՈՂՄԵՐԻ ՊԱՏԱՍԽԱՆԱՏՎՈՒԹՅՈՒՆԸ

6.1 Վաճառողը պատասխանատվություն է կրում հանձնած ապրանքի որակի և պայմանագրով նախատեսված մատակարարման ժամկետների պահպանման համար:

6.2 Վաճառողի կողմից պայմանագրով նախատեսված ապրանքի մատակարարման ժամկետների խախտման դեպքում Վաճառողից յուրաքանչյուր ուշացված աշխատանքային օրվա համար գանձվում է տույժ՝ մատակարարման ենթակա, սակայն չմատակարարված ապրանքի գնի 0,05 (զրո ամբողջ հինգ հարյուրերորդական) տոկոսի չափով:

6.3 Պայմանագրի 1.1 կետում նշված տեխնիկական բնութագրին չհամապատասխանող ապրանք մատակարարելու յուրաքանչյուր դեպքում Վաճառողից գանձվում է տուգանք՝ պայմանագրի գնի 0,5 (զրո ամբողջ հինգ տասնորդական) տոկոսի չափով: Ընդ որում տուգանքը հաշվարկվում է նաև ապրանքի մատակարարումը սույն պայմանագրով սահմանված ժամկետում կատարելու, սակայն պատվիրատուի կողմից այդ չընդունվելու դեպքում:

6.4 Պայմանագրի 6.2 և 6.3 կետերով նախատեսված տույժը և տուգանքը հաշվարկվում և հաշվանցվում են Վաճառողին վճարման ենթակա գումարների հետ:

6.5 Գնորդի կողմից պայմանագրի 3.3 կետով նախատեսված ժամկետի խախտման համար Գնորդի նկատմամբ յուրաքանչյուր ուշացված օրվա համար հաշվարկվում է տույժ՝ վճարման ենթակա, սակայն չվճարված գումարի 0,05 (զրո ամբողջ հինգ հարյուրերորդական) տոկոսի չափով:

¹ Պայմանագրի «Գնումների մասին» ՀՀ օրենքի 15-րդ հոդվածի 6-րդ կետի հիման վրա կնքված լինելու դեպքում տուգանքը հաշվարկվում է պայմանագրի գնի այն մասի նկատմամբ, որի համար տվյալ տարվա ընթացքում հարկացվել են ֆինանսական միջոցներ և կնքվել է հանաճայնագիր:

6.6 Պայմանագրով չնախատեսված դեպքերում կողմերն իրենց պարտավորությունները չկատարելու կամ ոչ պատշաճ կատարելու համար պատասխանատվություն են կրում ՀՀ օրենսդրությամբ սահմանված կարգով:

6.7 Տույժերի և (կամ) տուգանքի վճարումը Կողմերին չի ազատում իրենց պայմանագրային պարտավորությունները լրիվ կատարելուց:

7. ԱՆՀԱՂԹԱՀԱՐԵԼԻ ՌԻՏԻ ԱԶԴԵՑՈՒԹՅՈՒՆԸ (ՖՈՐՍ-ՄԱԺՈՐ)

Պայմանագրով պարտավորություններն ամբողջությամբ կամ մասնակիորեն չկատարելու համար կողմերն ազատվում են պատասխանատվությունից, եթե դա եղել է անհաղթահարելի ուժի ազդեցության հետևանքով, որը ծագել է սույն պայմանագիրը կնքելուց հետո, և որը կողմերը չէին կարող կանխատեսել կամ կանխարգելել: Այդպիսի իրավիճակներ են երկրաշարժը, ջրհեղեղը, հրդեհը, պատերազմը, ռազմական և արտակարգ դրություն հայտարարելը, քաղաքական հուզումները, գործադուլները, հաղորդակցության միջոցների աշխատանքի դադարեցումը, պետական մարմինների ակտերը և այլն, որոնք անհնարին են դարձնում սույն պայմանագրով պարտավորությունների կատարումը: Եթե արտակարգ ուժի ազդեցությունը շարունակվում է 3 (երեք) ամսից ավելի, ապա կողմերից յուրաքանչյուրն իրավունք ունի լուծել պայմանագիրը՝ այդ մասին նախապես տեղյակ պահելով մյուս կողմին:

8. ԱՅԼ ՊԱՅՄԱՆՆԵՐ

8.1 Պայմանագիրն ուժի մեջ է մտնում Կողմերի ստորագրման պահից և գործում է մինչև կողմերի՝ պայմանագրով ստանձնած պարտավորությունների ողջ ծավալով կատարումը:

Պայմանագրով նախատեսված կողմերի իրավունքների և պարտականությունների կատարման պայման է հանդիսանում պայմանագիրը ՀՀ ֆինանսների նախարարության կողմից հաշվառված լինելու հանգամանքը:

8.2 Պայմանագրից ծագած՝ կողմի վճարային պարտավորությունը չի կարող դադարել այլ պայմանագրից ծագած՝ հակընդդեմ պարտավորության հաշվանցով, առանց կողմերի գրավոր և կնիքով հաստատված համաձայնության: Պայմանագրից ծագած պահանջի իրավունքը չի կարող փոխանցվել այլ անձի, առանց պարտապան կողմի գրավոր համաձայնության:

8.3 Այն դեպքում, երբ օրենքով նախատեսված կարգով օրենքի պահանջների կատարման նկատմամբ հսկողության կամ վերահսկողության կամ բողոքների քննության արդյունքում արձանագրվում է, որ պայմանագիրը կնքելու նատակով կազմակերպված գնման գործընթացում, մինչև պայմանագրի կնքումը, Վաճառողը ներկայացրել է կեղծ փաստաթղթեր (տեղեկություններ և տվյալներ), կամ վերջինս ընտրված մասնակից ճանաչելու մասին որոշումը չի համապատասխանում Հայաստանի Հանրապետության օրենսդրությանը, ապա այդ հիմքերն ի հայտ գալուց հետո Գնորդը իրավունք ունի միակողմանիորեն լուծելու պայմանագիրը, եթե արձանագրված խախտումները մինչև պայմանագրի կնքումը հայտնի լինելու դեպքում գնումների մասին Հայաստանի Հանրապետության օրենսդրության համաձայն հիմք կհանդիսանային պայմանագիրը չկնքելու համար: Ընդ որում, Գնորդը չի կրում պայմանագրի միակողմանի լուծման հետևանքով Վաճառողի համար առաջացող վնասների կամ քաջ թողնված օգուտի ռիսկը, իսկ վերջինս պարտավոր է Հայաստանի Հանրապետության օրենքով սահմանված կարգով փոխհատուցել իր մեղքով Գնորդի կրած վնասներն այն ծավալով, որի մասով պայմանագիրը լուծվել է:

8.4 Պայմանագրի հետ կապված վեճերը ենթակա են քննության Հայաստանի Հանրապետության դատարաններում:

8.5 Պայմանագրում փոփոխություններ և լրացումներ կարող են կատարվել միայն Կողմերի փոխադարձ համաձայնությամբ՝ համաձայնագիր կնքելու միջոցով, որը կհանդիսանա պայմանագրի անբաժանելի մասը:

Արգելվում է պայմանագրում, իսկ եթե պայմանագրի գինը գործոնային է, ապա նաև այդ պայմանագրին կից հաջորդող յուրաքանչյուր տարիներին կնքված համաձայնագրում կատարել այնպիսի փոփոխություններ, որոնք հանգեցնում են գնվող ապրանքի ծավալների կամ ձեռք բերվող ապրանքի միավորի գնի կամ պայմանագրի գնի արհեստական փոփոխման:

Պայմանագրի կողմերից անկախ գործոնների ազդեցությամբ պայմանագրի փոփոխման յուրաքանչյուր դեպք սահմանում է Հայաստանի Հանրապետության կառավարությունը:

8.6 Քանի որ պայմանագիրն իրականացվում է համատեղ գործունեության (կոնսորցիումի) պայմանագիր կնքելու միջոցով Ա/Ձ Բաղդո Հակոբյանի հետ, ապա այդ պայմանագրի մասնակիցները կրում են համատեղ և համապարտ պատասխանատվություն: Ընդ որում, կոնսորցիումի անդամի կոնսորցիումից դուրս գալու դեպքում պայմանագիրը միակողմանիորեն լուծվում է և կոնսորցիումի անդամների նկատմամբ կիրառվում են պայմանագրով նախատեսված պատասխանատվության միջոցները:

8.7 Ապրանքի մատակարարման ժամկետը կարող է երկարաձգվել մինչև պայմանագրով այդ ժամկետը լրանալը՝ Վաճառողի առաջարկության առկայության դեպքում, պայմանով, որ Գնորդի մոտ չի վերացել ապրանքի օգտագործման պահանջը իսկ Վաճառողի առաջարկությունը ներկայացվել է ոչ ուշ, քան պայմանագրով ի սկզբանե մատակարարման համար սահմանված ժամկետը լրանալուց առնվազն 5 օրացուցային օր առաջ: Ընդ որում սույն կետով սահմանված դեպքում ապրանքի մատակարարման ժամկետը կարող է երկարաձգվել մեկ անգամ մինչև 30 օրացուցային օրով, բայց ոչ ավել քան պայմանագրով սահմանված ժամկետն է:

8.8 Պայմանագրի պատշաճ կատարման պայմաններում կողմերի (Վաճառող կամ Գնորդ) օգուտները (խնայողություններ) կամ կրած վնասները տվյալ կողմի օգուտը կամ կրած վնասն են:

Պայմանագրի կողմերի՝ երրորդ անձանց նկատմամբ պարտավորությունները՝ ներառյալ պայմանագրի կատարման շրջանակում Վաճառողի կնքած այլ գործարքները և դրանցից բխող պարտավորությունները, դուրս են պայմանագրի կարգավորման դաշտից և չեն կարող ազդել պայմանագրի կատարման արդյունքն ընդունելու վրա: Այդ գործարքների և դրանցից բխող պարտավորությունների կատարման հետ կապված հարաբերությունները կարգավորվում են այդ գործարքների հետ կապված հարաբերությունները կարգավորող նորմերով, և դրանց համար պատասխանատու է Վաճառողը:

8.9 Պայմանագիրը չի կարող փոփոխվել կողմերի պարտավորությունների մասնակի չկատարման հետևանքով կամ ամբողջությամբ լուծվել կողմերի փոխադարձ համաձայնությամբ՝ բացառությամբ՝ Հայաստանի Հանրապետության օրենսդրությամբ սահմանված կարգով ապրանքի մատակարարման համար անհրաժեշտ ֆինանսական հատկացումների նվազեցման դեպքերի: Ընդ որում, պայմանագրի կողմերի՝ պարտավորությունների մասնակի չկատարման կամ ամբողջությամբ լուծման կողմերի փոխադարձ համաձայնությունն անհրաժեշտ է ձեռք բերել նախքան Հայաստանի Հանրապետության օրենսդրությամբ սահմանված կարգով ապրանքի մատակարարման համար անհրաժեշտ ֆինանսական հատկացումների նվազեցումը:

8.10 Վաճառողի կողմից ստանձնած պարտավորությունները չկատարելու կամ ոչ պատշաճ կատարելու հիմքով պայմանագիրն ամբողջությամբ կամ մասնակի միակողմանի լուծելու մասին ծանուցումը Գնորդը հրապարակում է www.procurement.am հասցեով գործող ինտերնետային կայքի «Պայմանագրերը միակողմանի լուծելու մասին ծանուցումներ» բաժնում՝ նշելով հրապարակման ամսաթիվը: Վաճառողը, պայմանագիրը միակողմանի լուծելու վերաբերյալ, համարվում է պատշաճ ծանուցված՝ ծանուցումը, սույն կետով սահմանված հրապարակվելուն հաջորդող օրվանից:

8.11 Պայմանագրի կապակցությամբ ծագած վեճերը լուծվում են բանակցությունների միջոցով: Համաձայնություն ձեռք չբերելու դեպքում վեճերը լուծվում են դատական կարգով:

8.12 Պայմանագիրը կազմված է 14 էջից, կնքվում է երկու օրինակից, որոնք ունեն հավասարազոր իրավաբանական ուժ, յուրաքանչյուր կողմին տրվում է մեկական օրինակ: Պայմանագրի N 1, N 2, N 3 և N 3.1 հավելվածները, համարվում են պայմանագրի անբաժանելի մասը:

8.13 Պայմանագրի հետ կապված հարաբերությունների նկատմամբ կիրառվում է Հայաստանի Հանրապետության իրավունքը:

8.14 Պայմանագրով նախատեսված ապրանքների մատակարարումն իրականացվում է այդ նպատակով ֆինանսական միջոցների առկայության և դրա հիման վրա կողմերի միջև համապատասխան համաձայնագրի կնքման միջոցով: Պայմանագիրը լուծվում է, եթե այն կնքելու օրվան հաջորդող վեց ամսվա ընթացքում այդ նպատակով պայմանագրի կատարման համար ֆինանսական միջոցներ չեն նախատեսվում: Ընդ որում, Վաճառողը համաձայնագիրը կնքում և Գնորդին ներկայացնում է համաձայնագիր կնքելու ծանուցումը ստանալու օրվանից տասնհինգ աշխատանքային օրվա ընթացքում: Հակառակ դեպքում պայմանագիրը Գնորդի կողմից միակողմանիորեն լուծվում է:²⁰

8.16 Սույն պայմանագրով նախատեսված Գնորդի իրավունքներն ու պարտականություններն իրականացնում է ՀՀ ՊՆ նյութատեխնիկական ապահովման դեպարտամենտը, իսկ պատասխանատու ստորաբաժանում է հանդիսանում ՀՀ ԶՈՒ մարտական պատրաստության վարչությունը:

9. ԿՈՂՄԵՐԻ ՀԱՍՑԵՆԵՐԸ, ԲԱՆԿԱՅԻՆ ՎԱՎԵՐԱՊԱՅՄԱՆՆԵՐԸ ԵՎ ԱՏՈՐԱԳՐՈՒԹՅՈՒՆՆԵՐԸ

ԳՆՈՐԴ

ՀՀ պաշտպանության նախարարություն

ՀՀ, ք. Երևան Բագրևաճյոյի 5

ՀՀ ՖՆ Ա գործառնական վարչություն

Հ/Հ 900011144079

ՀՎՀՀ 02522157

ՀՀ պաշտպանության նախարարի տեղակալ

Մ. ՂԱՄԲԱՐՅԱՆ

Տնօրեն

ՎԱՃԱՌՈՂ

«Յունիք Լայն» ՍՊԸ

ՀՀ, ք. Երևան, Խոտյակովի փ. 6

«Ինեկոբանկ» ՓԲԸ

Հ/Հ 2050922109591001

ՀՎՀՀ-00919446

Ա. ԱՎԵՏԻՍՅԱՆ

²⁰ Սույն կետը հանվում է պայմանագրից, եթե պայմանագիրը չի կնքվում "Գնումների մասին" ՀՀ օրենքի 15-րդ հոդվածի 6-րդ մասի հիման վրա:

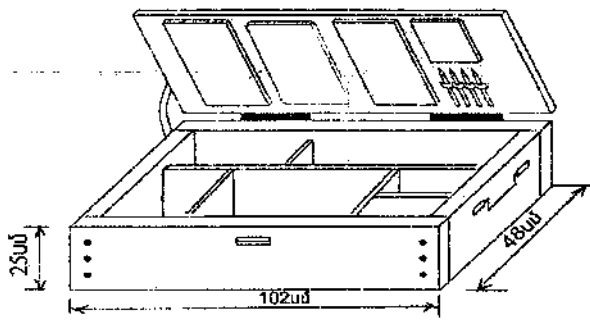
ՏԵԽՆԻԿԱԿԱՆ ԲՆՈՒԹԱԳԻՐ

Ձ/Տ	Անվանումը	Տեխնիկական բնութագիրը
1	<p>Կրովի ուսումնանյութական բազայի արկղեր (Մարտավարական պատրաստության լրակազմ)</p>	<p>Լրակազմը բաղկացած է արկղերից (Հավելված 1՝ նկար 1) պատրաստված 1,2սմ մանրատախտակով ԳՕՍՍ 3916,1-2018 համապատասխան, որը կահավորված է բացվող կափարիչով, բռնակներով ներկված է արտաքինից՝ կոմոֆլայս՝ (<< ՁՈՒ ներկայիս դաշտային համազգեստի գույներով), ներսից՝ կանաչ գույնով և կափարիչի վրա սպիտակ գույնով՝ 10 սմ բարձրությամբ տատաչափով գրված է «ՄԱՐՏԱՎԱՐԱԿԱՆ ՊԱՏՐԱՍՏՈՒԹՅԱՆ ԼՐԱԿԱԶՄ», ներսի բաժանունները 4սմ-ոց մանրատախտակով ԳՕՍՍ 3916,1-2018 համապատասխան, բարձրությունը 20 սմ:</p> <p>Արկղը համարված է՝ - գույքացուցակ (փակցված կափարիչի ներսի կողմից) վերևի աջ անկյունում A 4 չափսի, ջրկերի դիրքերի, դասակների և վաշտերի հենակետերի և կրակային դիրքերի ուրվագծեր, կրակի քարտերի նմուշներ՝ փակցված կափարիչի ներսի կողմից, A4 ֆորմատի թղթով, լամինացված 3 հատ (նմուշը կտրամադրվի << ՁՈՒ մարտական պատրաստության վարչության կողմից):</p> <ul style="list-style-type: none"> - սև մատիտներ (HB փափկության) 4 հատ և ռետին 1 հատ անրացված գուքացուցակի ներքևի հատվածում, - պանշետ 25 հատ (Հավելված 1՝ նկար 2) 3,2 մմ ԴՎՊ-ով ԳՕՍՍ 4598-86 համապատասխան, - ազդանշանային դրոշակներ 2 զույգ՝ փայտից կարմիր և դեղին նեյլոնե կտորով (Հավելված 1՝ նկար 3), - ցուցափայտ 1 հատ՝ 95 սմ երկարությամբ, բռնատեղի հատվածում 10 սմ, իսկ ծայրի հատվածում 5 սմ ներկված կարմիր գույնով, - լիցքավորվող եռագույն լապտեր 10 հատ, - էլեկտրոնային վայրկյանաչափ 3 հատ՝ 2-3 չափման հնարավորությամբ, - կողմացույց 4 հատ, - ակնադաշտերի անցման ցուցանակներ 12 հատ (Հավելված 1՝ նկար 4) և ուսումնական տեղերի ցուցանակներ 9 հատ 3,2 մմ ԴՎՊ-ով ԳՕՍՍ 4598-86 համապատասխան, կրթը փայտյա հաստությամբ՝ 20x20մմ (Հավելված 1՝ նկար 5), - սպիտակ թեկապներ 30x10սմ չափսի վրան ոչ պակաս 7 սմ ոչ ավել 8 սմ բարձրությամբ սև տառերով գրված՝ Ղ - 2 հատ, Մ - 3 հատ, Ն - 1 հատ, Հ - 9 հատ (Հավելված 1՝ նկար 6), - մարտավարական նշաններ 60 հատ (1 կամ 2մմ հաստությամբ), կապիչով կտորն պարկի մեջ նշանների չափսերը ոչ ավել 10x5 սմ (նմուշը կտրամադրվի << ՁՈՒ մարտական պատրաստության վարչության կողմից) (Հավելված 1՝ նկար 7), <p>Ձևաթղթերը՝ A4 ֆորմատի թղթով, լամինացված (նմուշները կտրամադրվի << ՁՈՒ մարտական պատրաստության վարչության կողմից) այդ թվում՝</p> <ol style="list-style-type: none"> 1. ՁՄՀ-ի ուսումնական տեղերի ղեկավարների հրահանգային գրություններ (դարձերեսին՝ նորմացույցերի կատարման արդյունքների հաշվառման ամփոփագրեր) 9 հատ, 2. Ինժեներական արգելափակումների օրինակներ 10 հատ:
2	<p>Կրովի ուսումնանյութական բազայի արկղեր (Կրակային պատրաստության</p>	<p>Լրակազմը բաղկացած է արկղից՝ (Հավելված 2՝ նկար 1) պատրաստված 1,2սմ մանրատախտակով ԳՕՍՍ 3916,1-2018 համապատասխան, որը կահավորված է բացվող կափարիչով, բռնակներով ներկված է արտաքինից՝ կոմոֆլայս՝ (<< ՁՈՒ ներկայիս դաշտային համազգեստի գույներով), ներսից՝ կարմիր գույնով և կափարիչի վրա սպիտակ գույնով, 10 սմ բարձրությամբ տատաչափով գրված է «ԿՐԱԿԱՅԻՆ ՊԱՏՐԱՍՏՈՒԹՅԱՆ ԼՐԱԿԱԶՄ», ներսի բաժանունները 4սմ-ոց մանրատախտակով ԳՕՍՍ 3916,1-2018 համապատասխան, բարձրությունը 20 սմ:</p>

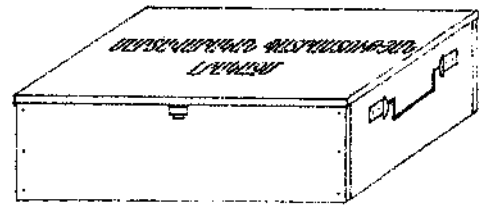
լրակազմ)	<p>Աղկղը համարվում է՝</p> <ul style="list-style-type: none"> - գույքացուցակ (փակցված կափարիչի ներսի կողմից) վերևի աջ անկյունում A 4 չափիս, - ստուգողական հրաձգության վարժությունների կատարման պայմանները՝ փակցված կափարիչի ներսի կողմից A4 ֆորմատի թղթով, լամինացված 3 հատ (նմուշը կտրամադրվի ՀՀ ՀՈՒ մարտական պատրաստության վարչության կողմից), - սև մատիտներ (HB փափկության) 4 հատ և ռետին 1 հատ ամրացված գույքացուցակի ներքևի հատվածում, - պլանշետ 10 հատ (Հավելված 2՝ նկար 2) 3,2 մմ Դ-ԼՊ-ով ԳՕՍՏ 4598-86 համապատասխան, - ազդանշանային դրոշակներ 10 զույգ՝ փայտից կարմիր և դեղին նեյլոն կտորով (Հավելված 2՝ նկար 3), - սպիտակ թևկապներ 30x10սմ չափիս վրան 3 սմ բարձրությամբ սև տառերով գրված՝ հրաձգության ակագ ղեկավար 1 հատ, տեղամասի հրաձգության ղեկավար 4 հատ, ուսումնական տեղի ղեկավար 9 հատ, հերթապահ բժիշկ 1 հատ, շրջափակման պետ 1 հատ, մարտական նուցման կետի պետ 1 հատ, զինամթերք բաժանող 1 հատ, դիտորդ 1 հատ, հրետանային վարպետ 1 հատ (Հավելված 2՝ նկար 4), - թիրախների նմուշներ և թիրախային իրադրության ստեղծման հարթակ՝ 20x30 չափիս, բարձրությունը՝ 8սմ 3,2 մմ Դ-ԼՊ-ով ԳՕՍՏ 4598-86 համապատասխան, յուրաքանչյուրից մեկական (Հավելված 2՝ նկար 5), - էլեկտրոնային վայրկյանաչափ 3 հատ՝ 2-3 չափման հնարավորությամբ, - կալիբ սպիտակ գույնի ոչ պակաս 0.7 սմ ոչ ավել 0.8 սմ տրանաչափի ոչ պակաս 7 սմ ոչ ավել 8 սմ երկարությամբ 12 հատով 2 տուփ, - պլաստիլին 1 տուփ 6 գույնի, - մուգ գույնի թելեր 4 գույնի, - մետաղյա մոլորճիկ փայտյա կոթով 1 հատ ոչ պակաս 200գ ոչ ավել 300գ քաշով, - քանոն 30 սմ, պլաստման թափանցիկ, - մատիտ սև գույնի 1 հատ, - ռետին 1 հատ, - լիցքավորվող եռագույն լապտերիկներ 6 հատ: <p>Ձևաթերթեր՝ A4 ֆորմատի թղթով, լամինացված (նմուշները կտրամադրվի ՀՀ ՀՈՒ մարտական պատրաստության վարչության կողմից) այդ թվում՝</p> <ol style="list-style-type: none"> 1. ուսումնական տեղերի ղեկավարների համար հրահանգավորման գրառումներ (դարձերեսին՝ նորմացույցերի կատարման արդյունքների հաշվառման անփոփազրեր) 10 հատ (նմուշը կտրամադրվի 2. նորմացույցերի կատարման արդյունքների անփոփազրեր 20, 3. զինամթերքի բաշխման անփոփազրեր 20 հատ, 20 հատ, 4. հրաձգության վարժությունների կատարման արդյունքների հաշվառման անփոփազրեր, 20 հատ, 5. կրակային վարժությունների կատարման պայմաններ, 6 հատ:
----------	--

Ծանոթություն:

Մատակարարվող ապրանքը է փնի նոր և չօգտագործված:
 Մատակարարումը և բեռնաթափումը իրականացվում է մատակարարի միջոցներով ք. Երևան, Թևոսյան 14 հասցեով, կենտրոնական պահեստ:
 Ցանկում նշված լրակազմերը համարվում են հիմնական միջոցներ:

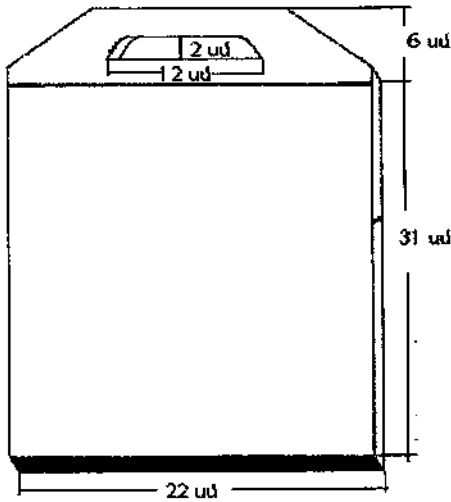


ա) բաց վիճակում,

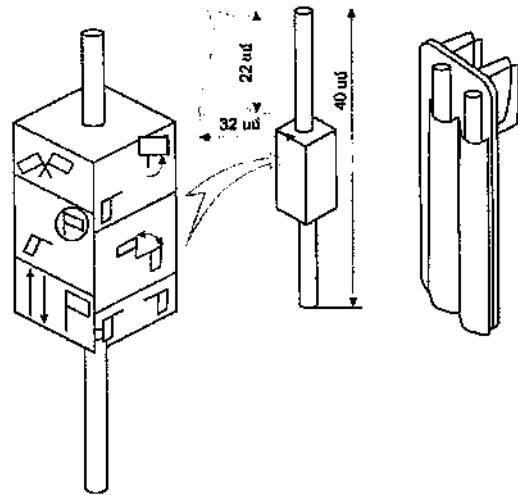


բ) փակ վիճակում

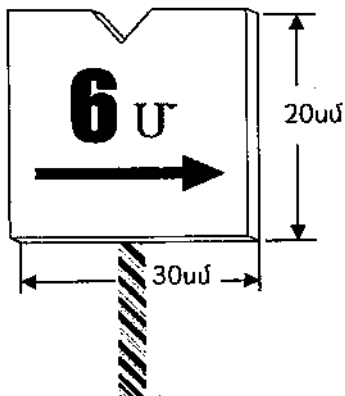
Նկ. 1. Մարտավարական պատրաստության լրակազմի արկղ



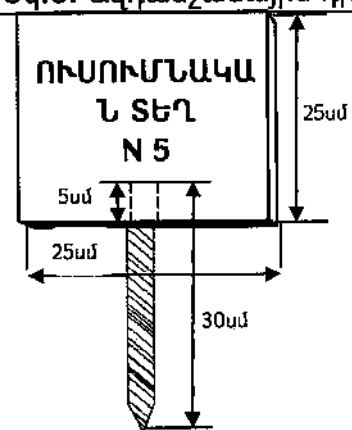
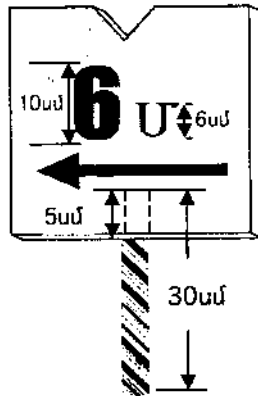
Նկ.2. Պլանշետի տեսքը



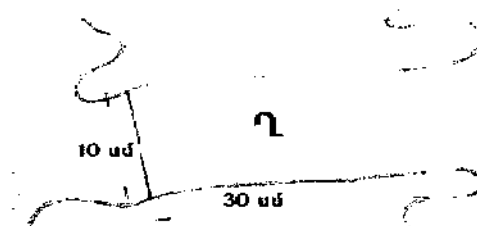
Նկ.3. Ազդանշանային դրոշակներ



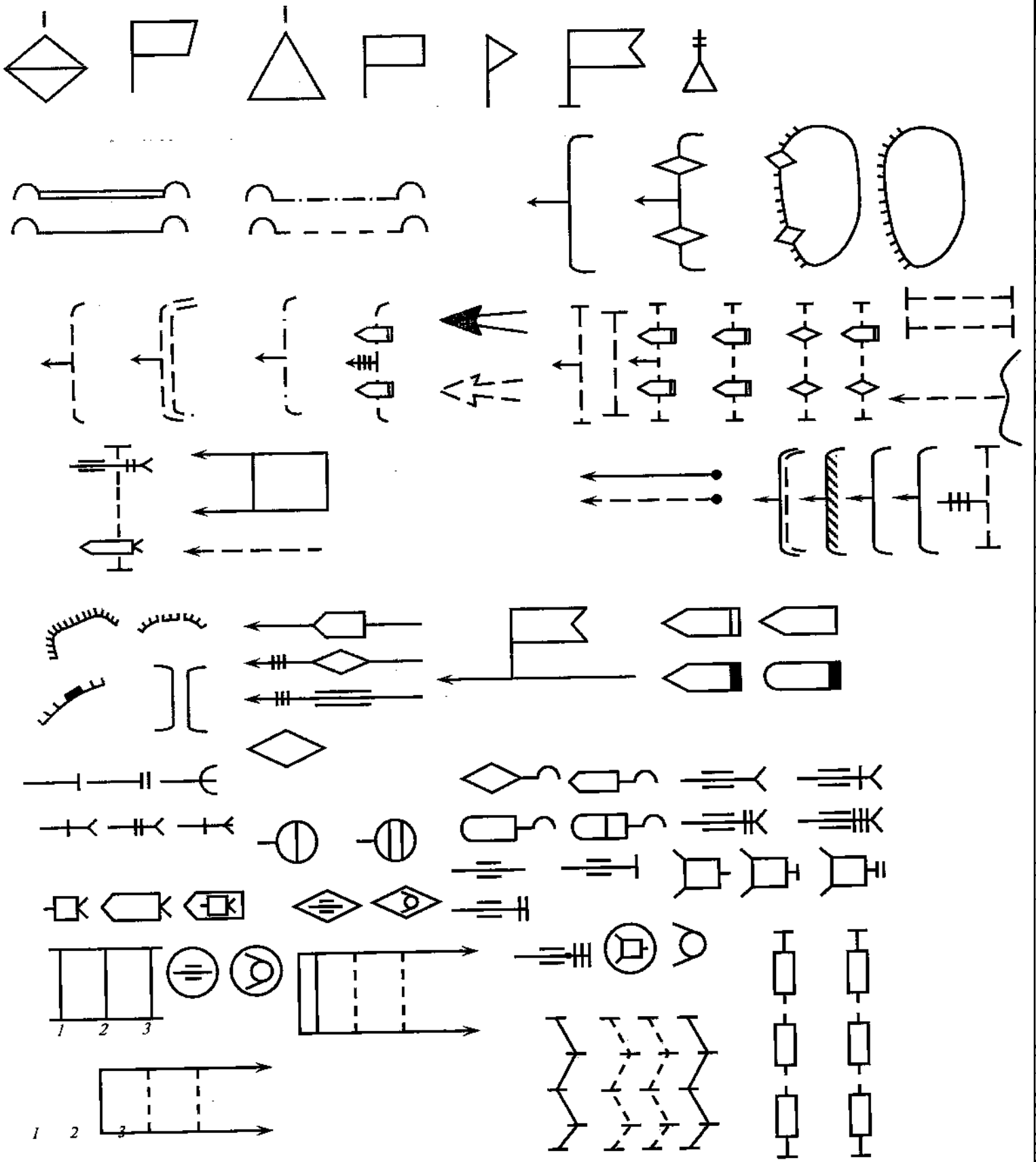
Նկ.4. Ականադաշտերի անցումների ցուցանակներ ցուցավահանակ



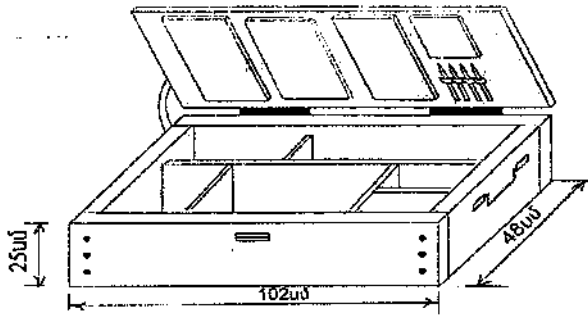
Նկ.5. Ուսումնական տեղերի



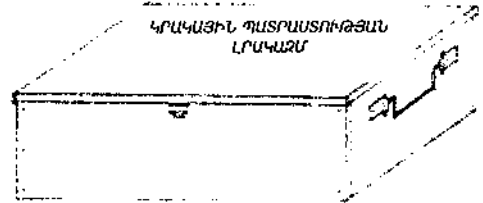
Նկ.6. Թևկապ



Նկ.7. Մարտավարական նշաններ

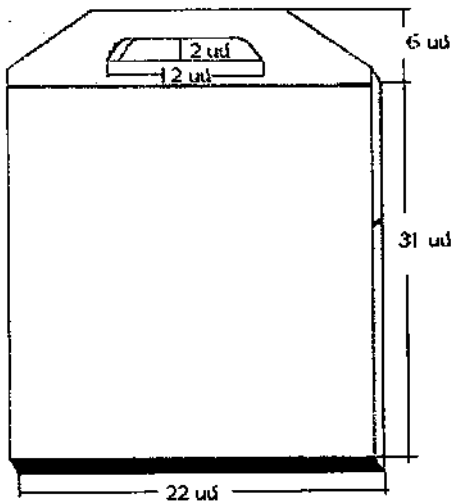


ա) բաց վիճակում,

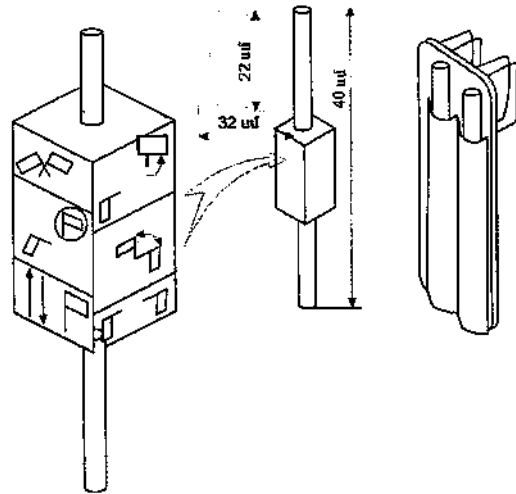


բ) փակ վիճակում

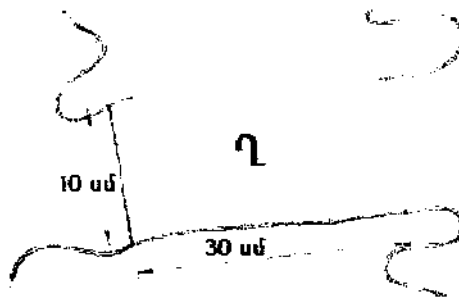
Նկ. 1. Կրակային պատրաստության լրակազմի արկղ



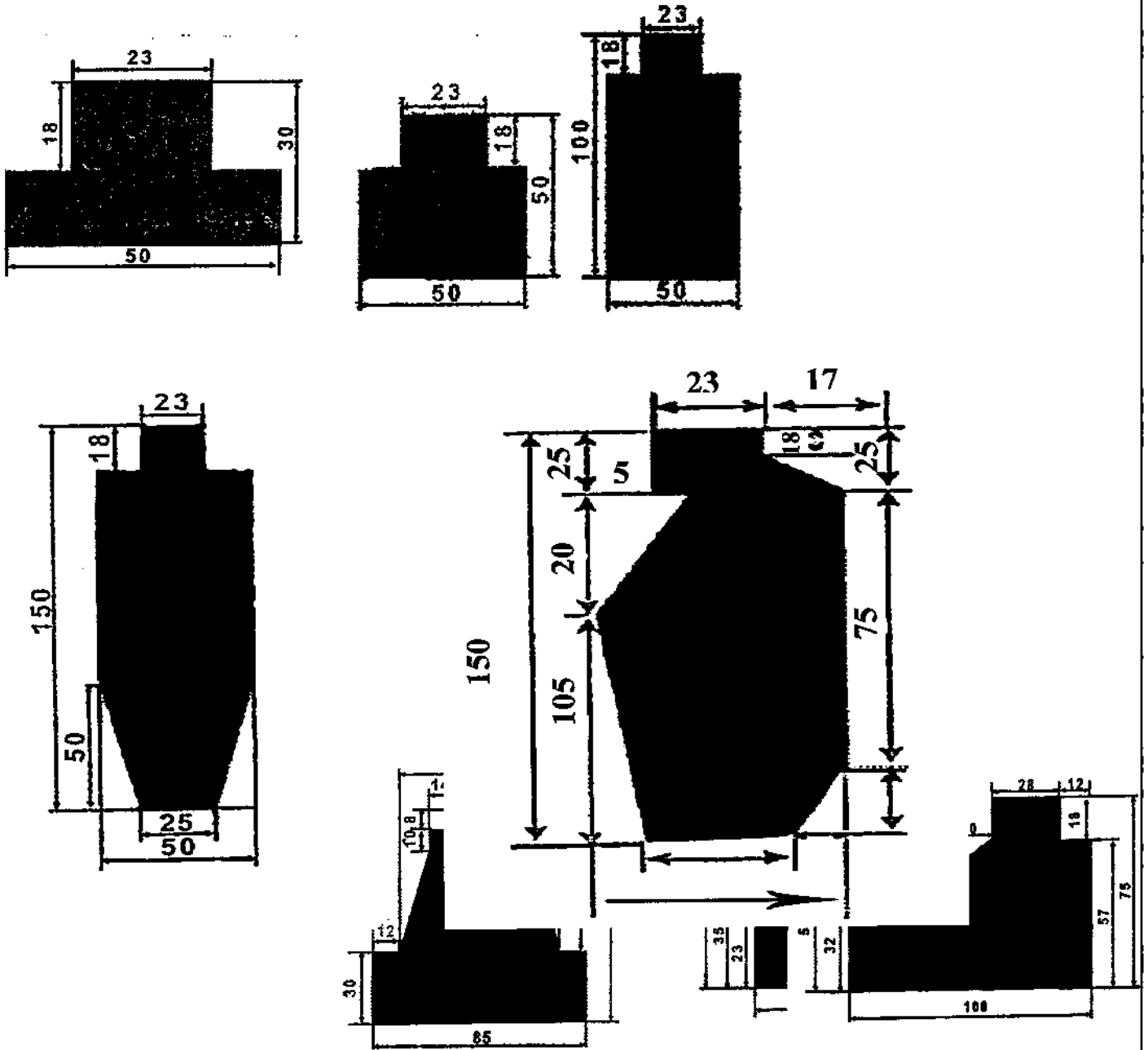
Նկ.2. Պլանշետի տեսքը



Նկ.3. Ազդանշանային դրոշակներ



Նկ.4 Թնկապ



Ծանոթություն՝ Թիրախների չափսերը նշված են մմ-ով:
 Նկ. 5. Թիրախների նմուշներ

ԳՆՄԱՆ ԺԱՄԱՆԱԿԱՑՈՒՅՑ

Ձ/Ը	Անվանումը	Չափ. միավ.	Քանակը	Միավորի գինը (ՀՀ դրամ)	Ընդամենը (ՀՀ դրամ)	Մատակարարումը
1.	Կրովի ուսումնանյութական բազայի արկղեր (Մարտավարական պատրաստության լրակազմ)	լրակազմ	102	124496	12698592	Ապրանքի մատակարարումը կիրականացվի 2020թ. համապատասխան ֆինանսական միջոցներ նախատեսվելու դեպքում՝ կողմերի միջև կնքվող համաձայնագրով սահմանված ժամկետում՝ հաշվի առնելով ՀՀ կառավարության 2017թ. մայիսի 4-ի N 526-Ն որոշմամբ հաստատված «Գնումների գործընթացի կազմակերպման» կարգի 21-րդ կետի 1-ին ենթակետի ը պարբերության պահանջները:
2.	Կրովի ուսումնանյութական բազայի արկղեր (Կրակային պատրաստության լրակազմ)	լրակազմ	102	112220	11446440	

Հավելված N 2
N ԳՀԱՊԶԲ-20-2/3-1 պայմանագրի

ՎՃԱՐՄԱՆ ԺԱՄԱՆԱԿԱՑՈՒՅՑ

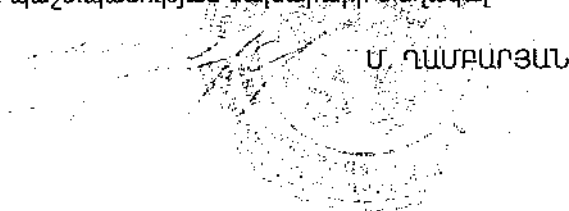
ՀՀ դրամ


Ձ/հ	Գնման ենթակա ապրանքների անվանումը	CPV կոդը	
1	Կրովի ուսումնանյութական բազայի արկղեր (Մարտավարական պատրաստության լրակազմ)	37491200/501	Նախատեսվում է ֆինանսավորել պայմանագրի կատարման համար համապատասխան ֆինանսական միջոցներ նախատեսվելու դեպքում՝ լրացուցիչ կնքվելիք համաձայնագրերով սահմանված վճարման ժամանակացույցով:
2	Կրովի ուսումնանյութական բազայի արկղեր (Կրակային պատրաստության լրակազմ)	37491200/502	

Ծանոթություն՝ Վճարման ենթակա գումարները ներկայացված են աճողական կարգով:

ԳՆՈՐԴ
ՀՀ պաշտպանության նախարարություն
ՀՀ պաշտպանության նախարարի տեղակալ

ՎԱՃԱՌՈՂ
«Յունիք Լայն» ՍՊԸ
Տնօրեն


Մ. ՂԱՄԲՐՅԱՆ


Ա. ԱՎԵՏԻՍՅԱՆ

Պայմանագրի կողմ

գտնվելու վայրը _____
հհ _____
հվհհ _____

Պատվիրատու

գտնվելու վայրը _____
հհ _____
հվհհ _____

**ԱՐՁԱՆԱԳՐՈՒԹՅՈՒՆ N
ՊԱՅՄԱՆԱԳՐԻ ԿԱՏ ԴՐԱ ՄԻ ՄԱՍԻ ԿԱՏԱՐՄԱՆ ԱՐԴՅՈՒՆՔՆԵՐԻ
ՀԱՆՁՆՄԱՆ-ԸՆԴՈՒՆՄԱՆ**

« » « » 20 թ.

Պայմանագրի /այսուհետ՝ Պայմանագիր/ անվանումը՝

Պայմանագրի կնքման ամսաթիվը՝ « » « » 20 թ.

Պայմանագրի համարը՝ _____

Պատվիրատուն և Պայմանագրի կողմը՝ հիմք ընդունելով պայմանագրի կատարման վերաբերյալ « »
« » 20 թ. դուրս գրված N _____ հաշիվ ապրանքագիրը, կազմեցին սույն
արձանագրությունը հետևյալի մասին.

Պայմանագրի շրջանակներում Պայմանագրի կողմը մատակարարել է հետևյալ ապրանքները՝

N	Մատակարարված ապրանքների						Վճարման ենթակա գումարը /հազար դրամ/ Վճարման ժամկ ետը /ըստ վճար ման ժամ անա կացո ւյցի/
	անվանումը	տեխնիկական ընթացագրի համառոտ չարադրանքը	քանակական ցուցանիշը		կատարման ժամկետը		
			ըստ պայմանագրով հաստատված գնման ժամանակացույցի	փաստացի	ըստ պայմանագրով հաստատված գնման ժամանակացույցի	փաստացի	

Սույն արձանագրության երկկողմ հաստատման համար հիմք հանդիսացած հաշիվ ապրանքագիրը և դրական եզրակացությունը հանդիսանում են սույն արձանագրության բաղկացուցիչ մասը և կցվում են:

Ապրանքը հանձնեց

ստորագրություն

ազգանուն, անուն
Կ.Տ.

Ապրանքը ընդունեց

ստորագրություն

ազգանուն, անուն
Կ.Տ.

ԱԿՏ N _____
 պայմանագրի արդյունքը Գնորդին հանձնելու փաստը ֆիքսելու վերաբերյալ

Սույնով արձանագրվում է, որ _____-ի (այսուհետ՝ Գնորդ) և _____
Գնորդի անվանումը Վաճառողի անվանումը
 (այսուհետ՝ Վաճառող) միջև 20 թ. _____-ին կնքված N _____
պայմանագրի կնքման ամսաթիվը պայմանագրի համարը
 պայմանագրի շրջանակներում Վաճառողը 20 թ. _____-ին հանձնման-ընդունման նպատակով
 Գնորդին հանձնեց ստորև նշված ապրանքները.

Ապրանքի		
անվանումը	չափման միավորը	քանակը (փաստացի)

Սույն ակտը կազմված է 2 օրինակից, յուրաքանչյուր կողմին տրամադրվում է մեկական օրինակ:

ԿՈՂՄԵՐԸ

Հանձնեց

 ազգանուն, անուն

 ստորագրություն

Ընդունեց

հայտը նախագծած ներկայացուցիչ՝

 ազգանուն, անուն

 ստորագրություն