

**ՊԵՏՈՒԹՅԱՆ ԿԱՐԻՔՆԵՐԻ ՀԱՄԱՐ ԱՊՐԱՆՔԻ ՄԱՏԱԿԱՐԱՐՄԱՆ  
ՊԱՅՄԱՆԱԳԻՐ**

**N ՀՀՀ-ՀԲՄԱՊՁԲ-22/27-1**

ք. Երևան

«Ա» դեկտեմբերի 2022թ.

«Հայաստանի հանրային հեռուստաընկերություն» ՓԲ ընկերությունը ի դեմս գործադիր տնօրեն՝ Հովհաննես Մովսիսյանի, որը գործում է ընկերության կանոնադրության հիման վրա, այսուհետ «Գնորդ», մի կողմից, և էլեն Ավետյան Գևորգի ԱՁ-ն, այսուհետ «Վաճառող» մյուս կողմից, կնքեցին սույն պայմանագիրը հետևյալի մասին :

**1. ՊԱՅՄԱՆԱԳՐԻ ԱՌԱՐԿԱՆ**

1.1. Վաճառողը պարտավորվում է սույն պայմանագրով (այսուհետ՝ պայմանագիր) սահմանված կարգով, ծավալներով, ժամկետներում և հասցեով Գնորդին մատակարարել պայմանագրի N 1 հավելվածով՝ Տեխնիկական բնութագիր-գնման ժամանակացույցով նախատեսված ապրանքը (այսուհետ՝ ապրանք), իսկ Գնորդը պարտավորվում է ընդունել ապրանքը և վճարել դրա համար:

**2. ԿՈՂՄԵՐԻ ԻՐԱՎՈՒՆՔՆԵՐԸ ԵՎ ՊԱՐՏԱԿԱՆՈՒԹՅՈՒՆՆԵՐԸ**

**2.1 Գնորդն իրավունք ունի՝**

2.1.1 Ապրանքը պայմանագրով սահմանված ժամկետում Վաճառողի կողմից չմատակարարելու դեպքում հրաժարվել ապրանքից, եթե մատակարարման ժամկետները խախտվել են 5 օրից ավելի:

2.1.2 Եթե հանձնվել է անպատշաճ որակի՝ պայմանագրով նախատեսված տեխնիկական բնութագրին չհամապատասխանող ապրանք՝

ա) պահանջել հատուցելու ապրանքի անպատշաճ որակի լինելու պատճառով իր կատարած ծախսերը.

բ) չընդունել ապրանքն՝ իր հայեցողությամբ սահմանելով անպատշաճ որակի ապրանքը պայմանագրին համապատասխանող որակի ապրանքով անհատույց փոխարինման ողջամիտ ժամկետ և պահանջել Վաճառողից վճարելու պայմանագրի 6.3 կետով նախատեսված տուգանքը.

գ) հրաժարվել պայմանագիրը կատարելուց և պահանջել վերադարձնելու ապրանքի համար վճարված գումարը:

2.1.3 Եթե հանձնվել է պայմանագրով որոշվածից պակաս քանակի ապրանք, ապա՝

ա) պահանջել լրացնելու ապրանքի պակաս հանձնված քանակը,

բ) հրաժարվել հանձնված ապրանքից և դրա համար վճարելուց, իսկ եթե ապրանքի համար վճարվել է, ապա պահանջել վերադարձնելու վճարված գումարը և վճարելու պայմանագրի 6.2 կետով նախատեսված տույժը:

2.1.4 Եթե հանձնվել է տեսակի պայմանի խախտմամբ ապրանք, իր ընտրությամբ՝

ա) ընդունել տեսակի վերաբերյալ պայմանին համապատասխանող ապրանքը և հրաժարվել մնացած ապրանքներից.

բ) հրաժարվել հանձնված բոլոր ապրանքներից և պահանջել վճարելու պայմանագրի 6.2 կետով նախատեսված տույժը.

գ) պահանջել տեսակի վերաբերյալ պայմանին չհամապատասխանող ապրանքի անհատույց փոխարինում պայմանագրով նախատեսված տեսակին համապատասխան ապրանքով:

2.1.5 Վաճառողի կողմից մատակարարման ժամկետների խախտման դեպքում իր հայեցողությամբ սահմանել ապրանքի մատակարարման նոր ժամկետ և պահանջել Վաճառողից վճարելու պայմանագրի 6.2 կետով նախատեսված տույժը:

2.1.6 Վաճառողից պահանջել հատուցելու վնասները, եթե Գնորդը Վաճառողի կողմից պարտավորությունը խախտելու հետևանքով պայմանագրի լուծումից հետո ողջամիտ ժամկետում այլ անձից ավելի բարձր, սակայն ողջամիտ գնով գնել է ապրանք՝ պայմանագրով նախատեսվածի փոխարեն՝ պայմանագրով սահմանված և դրա փոխարեն կնքված գործարքի գների միջև տարբերության չափով, ինչպես նաև ապրանքն այլ անձից ձեռք բերելու համար իր կատարած բոլոր անհրաժեշտ և ողջամիտ ծախսերը:

2.1.7 Միակողմանի լուծել պայմանագիրը (լրիվ կամ մասնակի), եթե Վաճառողն էականորեն խախտել է պայմանագիրը.

2.1.7.1 Վաճառողի կողմից պայմանագիրը խախտելն էական է համարվում, եթե՝

ա) մատակարարվել է անպատշաճ որակի ապրանք որը չի կարող փոխարինվել Գնորդի համար ընդունելի ժամկետում.

բ) ապրանքի մատակարարման ժամկետները խախտվել են 5 օրից ավելի,

2.1.8 Ձևնել ապրանքը և հայտնաբերված թերությունների մասին անհապառ տեղեկագրերի մատակարարում:

2.2.1 Կատարել պայմանագրին համապատասխան մատակարարված ապրանքի ընդունումն ապահովող բոլոր անհրաժեշտ գործողությունները:

2.2.2 Վաճառողի հանձնած ապրանքից պայմանագրին համապատասխան հրաժարվելու դեպքում, ապահովել այդ ապրանքի պատասխանատու պահպանությունը և դրա մասին անհապաղ տեղեկացնել Վաճառողին:

2.2.3 Պայմանագրով նախատեսված կարգով և ժամկետներում մատակարարված ապրանքն ընդունելու դեպքում Վաճառողին վճարել վերջինիս վճարման ենթակա գումարները, իսկ վճարման ժամկետի խախտման դեպքում՝ նաև պայմանագրի 6.5 կետով նախատեսված տույժը:

2.2.4 Ապրանքի քանակի, տեսակնու, որակի մասին պայմանագրի պայմանները խախտելու մասին Վաճառողին ծանուցել թերությունը հայտնաբերելուց հետո անմիջապես կամ այն բանից հետո՝ ողջամիտ ժամկետում, երբ պայմանագրի համապատասխան պայմանի խախտումը պետք է հայտնաբերված լինել՝ ելնելով ապրանքի բնույթից և նշանակությունից:

2.2.5 Պայմանագրի 2.3.3 կետի համաձայն պայմանագրի լուծումից հետո Վաճառողին հատուցել վերջինիս պատճառված և սահմանված կարգով հիմնավորված վնասները:

### **2.3 Վաճառողն իրավունք ունի՝**

2.3.1 Գնորդից պահանջել ընդունելու պայմանագրով նախատեսված կարգով, ծավալներով, ժամկետներում և հասցեով մատակարարված ապրանքը:

2.3.2 Գնորդից պահանջել վճարելու պայմանագրով նախատեսված կարգով, ծավալներով, ժամկետներում և հասցեով մատակարարված և Գնորդի կողմից ընդունված ապրանքի համար իրեն վճարման ենթակա գումարները:

2.3.3 Միակողմանի լուծել պայմանագիրը (լրիվ կամ մասնակի), եթե Գնորդն էականորեն խախտել է պայմանագիրը:

2.3.3.1 Գնորդի կողմից պայմանագիրը խախտելն էական է համարվում, եթե բազմիցս խախտվել են ապրանքի համար վճարելու ժամկետները:

2.3.4 Գնորդի համաձայնությամբ վաղաժամկետ մատակարարել ապրանքը:

### **2.4 Վաճառողը պարտավոր է՝**

2.4.1 Գնորդին հանձնել ապրանքը՝ պայմանագրով նախատեսված կարգով, ծավալներով, ժամկետներում և հասցեով:

2.4.2 Ապահովել ապրանքի մատակարարումը պայմանագրի 2.1.2 կետի բ) ենթակետին և (կամ) 2.1.5 կետին համապատասխան՝ Գնորդի կողմից սահմանված ժամկետներում:

2.4.3 Գնորդին հանձնել երրորդ անձանց իրավունքներից ազատ ապրանք:

2.4.4 Գնորդին հանձնել պայմանագրով նախատեսված որակի և քանակի ապրանք՝ պայմանագրով նախատեսված ժամկետներում և հասցեով, իսկ Գնորդի պահանջով տրամադրել ապրանքի որակը հավաստող՝ ՀՀ օրենսդրությամբ սահմանված փաստաթղթեր:

2.4.5 Թերի մատակարարում թույլ տալու դեպքում, պայմանագրով նախատեսված կարգով, լրացնել թերի մատակարարվածը:

2.4.6 Հետ տանել Գնորդի կողմից պայմանագրի 2.2.2 կետին համապատասխան՝ պատասխանատու պահպանության ընդունված ապրանքը կամ ողջամիտ ժամկետում տնօրինել այն, ինչպես նաև հատուցել ապրանքը պատասխանատու պահպանության ընդունելու, այն իրացնելու կամ Վաճառողին վերադարձնելու հետ կապված անհրաժեշտ ծախսերը:

2.4.7 Պայմանագրով նախատեսված դեպքերում վճարել պայմանագրի 6.2 և 6.3 կետերով նախատեսված տույժը և տուգանքը:

2.4.8 Գնորդին հանձնել ապրանքի պատկանելիքները և համապատասխան փաստաթղթերը:

2.4.9 Պայմանագրի 2.1.7 կետի համաձայն պայմանագրի լուծումից հետո Գնորդին հատուցել վերջինիս պատճառված և սահմանված կարգով հիմնավորված վնասները:

2.4.10 Որակավորման և պայմանագրի ապահովում ներկայացրած անձը պարտավոր է ապահովումների գործողության ընթացքում լուծարման կամ սնանկացման գործընթաց սկսելու դեպքում դրա մասին նախապես գրավոր տեղեկացնել Գնորդին:

## **3. ՊԱՅՄԱՆԱԳՐԻ ԳԻՆԸ ԵՎ ՎՃԱՐՄԱՆ ԿԱՐԳԸ**

3.1 Պայմանագրի գինը կազմում է 2,724,000 /երկու միլիոն յոթ հարյուր քսանչորս հազար/ ՀՀ դրամ, ներառյալ ԱԱՀ-ն: Պայմանագրի գինը ներառում է պայմանագրի կատարումն ապահովելու նպատակով Վաճառողի կողմից կատարվելիք բոլոր վճարները (ծախսերը), այդ թվում՝ հարկերը, տուրքերը, փոխադրման, ապահովագրման ծախսերը, պարզևավճարները և ակնկալվող շահույթը:

Ապրանքի մատակարարման գինը կայուն է և Վաճառողն իրավունք չունի պահանջել ավելացնելու, իսկ Գնորդը նվազեցնելու այդ գինը:

3.2 Գնորդն իրեն մատակարարված ապրանքի դիմաց վճարում է ՀՀ դրամով անկանխիկ՝ դրամական միջոցները Վաճառողի հաշվարկային հաշվին փոխանցելու միջոցով: Դրամական միջոցների փոխանցումը կատարվում է հանձնման-ընդունման արձանագրության հիման վրա՝ պայմանագրի վճարման ժամանակացույցով (հավելված N 2) նախատեսված ամիսներին: Ընդ որում գնման դիմաց վճարումն իրականացվում է սույն պայմանագրի վճարման ժամանակացույցով սահմանված ժամկետում, հինգ աշխատանքային օրվա ընթացքում:

#### **4. ԱՊՐԱՆՔԻ ՈՐԱԿԸ ԵՎ ԵՐԱՇԽԻՔԸ**

4.1 Վաճառողը երաշխավորում է մատակարարված ապրանքի որակի համապատասխանությունը պետական ստանդարտի պահանջներին:

4.2 Հիմնական միջոց հանդիսացող ապրանքների համար երաշխիքային ժամկետ է սահմանվում Գնորդի կողմից ապրանքն ընդունվելու օրվան հաջորդող օրվանից հաշված 365 օրացուցային օրը: Եթե երաշխիքային ժամկետի ընթացքում ի հայտ են եկել մատակարարված ապրանքի թերություններ, ապա Վաճառողը պարտավոր է իր հաշվին, Գնորդի կողմից սահմանված ողջամիտ ժամկետում վերացնել թերությունները:

#### **5. ԱՊՐԱՆՔԻ ՀԱՆՁՆՈՒՄԸ ԵՎ ԸՆԴՈՒՆՈՒՄԸ**

5.1 Մատակարարված ապրանքն ընդունվում է Գնորդի և Վաճառողի միջև հանձնման-ընդունման արձանագրության ստորագրմամբ: Ապրանքը Գնորդին հանձնելու փաստը ֆիքսվում է Գնորդի և Վաճառողի միջև երկկողմ հաստատված փաստաթղթով՝ նշելով փաստաթղթի կազմման ամսաթիվը:

Մինչև պայմանագրով ապրանքի մատակարարման համար նախատեսված օրը ներառյալ Վաճառողը Գնորդին է տրամադրում իր կողմից ստորագրված՝ ապրանքը Գնորդին հանձնելու փաստը ֆիքսող փաստաթուղթը (հավելված N 3.1), իսկ էլեկտրոնային գնումների armeps համակարգի միջոցով (գործողության իրականացման ձեռնարկը տեղադրված է [www.procurement.am](http://www.procurement.am) հասցեով գործող կայքի «էլեկտրոնային գնումներ» բաժնում)՝ նաև հանձնման-ընդունման արձանագրությունը (հավելված N 3): Ընդ որում Վաճառողը հանձնման-ընդունման արձանագրությունը չի կնքում, հաստատում է էլեկտրոնային ստորագրությամբ՝ լրացնելով միայն այն սյունակները, որոնք վերաբերում են իր տվյալներին (լրացման կարգը տեղադրված է [www.procurement.am](http://www.procurement.am) հասցեով գործող կայքի «Օրենսդրություն» բաժնի «Ֆինանսների նախարարի հրամաններ» ենթաբաժնում):

5.2 Եթե մատակարարված ապրանքը համապատասխանում է պայմանագրի պայմաններին, Գնորդը պայմանագրի 5.1 կետում նշված փաստաթղթերը ստանալու օրվան հաջորդող աշխատանքային օրվանից հաշված 10 աշխատանքային օրվա ընթացքում ստորագրում և էլեկտրոնային գնումների armeps համակարգի միջոցով Վաճառողին է տրամադրում իր կողմից ստորագրված հանձնման-ընդունման արձանագրությունը և դրա ստորագրման համար հիմք հանդիսացած դրական եզրակացությունը:

5.3 Եթե մատակարարված ապրանքը կամ դրա մի մասը չի համապատասխանում պայմանագրի պայմաններին, ապա Գնորդը չի ստորագրում հանձնման-ընդունման արձանագրությունը և պայմանագրի 5.2 կետում նշված ժամկետում էլեկտրոնային գնումների armeps համակարգի միջոցով Վաճառողին հետ է վերադարձնում հանձնման-ընդունման արձանագրությունը և դրա չստորագրման համար հիմք հանդիսացած բացասական եզրակացությունը: Սույն կետի կիրառման դեպքում Գնորդը ձեռնարկում է նման իրավիճակի համար պայմանագրով նախատեսված միջոցները և Վաճառողի նկատմամբ կիրառում է պայմանագրով նախատեսված պատասխանատվության միջոցներ:

5.4 Եթե պայմանագրի 5.2 կետով սահմանված ժամկետում Գնորդը չի ընդունում մատակարարված ապրանքը կամ չի մերժում դրա ընդունումը, ապա մատակարարված ապրանքը համարվում է ընդունված և պայմանագրի 5.2 կետով սահմանված վերջնաժամկետին հաջորդող աշխատանքային օրը Գնորդը էլեկտրոնային գնումների համակարգի միջոցով Վաճառողին է տրամադրում իր կողմից ստորագրված հանձնման-ընդունման արձանագրությունը:

5.5 Սույն պայմանագրի 5.1 կետում նշված հանձնման-ընդունման արձանագրության հաստատման օր է համարվում պատվիրատուի կողմից էլեկտրոնային թվային ստորագրությամբ հաստատվելու օրը:

ՀՀ ռեզիդենտ չհանդիսացող կազմակերպությունների համար Ապրանքի մատակարարման օր է հանդիսանում ներմուծվող ապրանքների ՀՀ մաքսային տարածքը հատելու օրը, որը սահմանվում է ապրանքները մաքսազերծելուց հետո 10 աշխատանքային օրվա ընթացքում հաստատված հանձնման-ընդունման արձանագրությամբ:

#### **6. ԿՈՂՄԵՐԻ ՊԱՏԱՍԽԱՆԱՏՎՈՒԹՅՈՒՆԸ**

6.1 Վաճառողը պատասխանատվություն է կրում հանձնած ապրանքի որակի և պայմանագրով նախատեսված մատակարարման ժամկետների պահպանման համար:

6.2 Վաճառողի կողմից պայմանագրով նախատեսված ապրանքի մատակարարման ժամկետների

մատակարարման ենթակա, սակայն չմատակարարված ապրանքի գնի 0,05 (զրո ամբողջ հինգ հարյուրերորորդական) տոկոսի չափով:

6.3 Պայմանագրի 1.1 կետում նշված տեխնիկական բնութագրին չհամապատասխանող ապրանք մատակարարելու յուրաքանչյուր դեպքում Վաճառողից գանձվում է տուգանք՝ պայմանագրի գնի 0,5 (զրո ամբողջ հինգ տասնորդական) տոկոսի չափով:<sup>21</sup> Ընդ որում տուգանքը հաշվարկվում է նաև ապրանքի մատակարարումը սույն պայմանագրով սահմանված ժամկետում կատարելու, սակայն պատվիրատուի կողմից այդ չընդունվելու դեպքում:

6.4 Պայմանագրի 6.2 և 6.3 կետերով նախատեսված տույժը և տուգանքը հաշվարկվում և հաշվանցվում են Վաճառողին վճարման ենթակա գումարների հետ:

6.5 Գնորդի կողմից պայմանագրի 3.2 կետով նախատեսված ժամկետի խախտման համար Գնորդի նկատմամբ յուրաքանչյուր ուշացված աշխատանքային օրվա համար հաշվարկվում է տույժ՝ վճարման ենթակա, սակայն չվճարված գումարի 0,05 (զրո ամբողջ հինգ հարյուրերորորդական) տոկոսի չափով:

6.6 Պայմանագրով չնախատեսված դեպքերում կողմերն իրենց պարտավորությունները չկատարելու կամ ոչ պատշաճ կատարելու համար պատասխանատվություն են կրում ՀՀ օրենսդրությամբ սահմանված կարգով:

6.7 Տույժերի և (կամ) տուգանքի վճարումը Կողմերին չի ազատում իրենց պայմանագրային պարտավորությունները լրիվ կատարելուց:

## 7. ԱՆՀԱՂԹԱՀԱՐԵԼԻ ՈՒԺԻ ԱԶԴԵՑՈՒԹՅՈՒՆԸ (ՖՈՐՍ-ՄԱԺՈՐ)

Պայմանագրով պարտավորություններն ամբողջությամբ կամ մասնակիորեն չկատարելու համար կողմերն ազատվում են պատասխանատվությունից, եթե դա եղել է անհաղթահարելի ուժի ազդեցության հետևանքով, որը ծագել է սույն պայմանագիրը կնքելուց հետո, և որը կողմերը չէին կարող կանխատեսել կամ կանխարգելել: Այդպիսի իրավիճակներ են երկրաշարժը, ջրհեղեղը, հրդեհը, պատերազմը, ռազմական և արտակարգ դրություն հայտարարելը, քաղաքական հուզումները, գործադուլները, հաղորդակցության միջոցների աշխատանքի դադարեցումը, պետական մարմինների ակտերը և այլն, որոնք անհնարին են դարձնում սույն պայմանագրով պարտավորությունների կատարումը: Եթե արտակարգ ուժի ազդեցությունը շարունակվում է 3 (երեք) ամսից ավելի, ապա կողմերից յուրաքանչյուրն իրավունք ունի լուծել պայմանագիրը՝ այդ մասին նախապես տեղյակ պահելով մյուս կողմին:

## 8. ԱՅԼ ՊԱՅՄԱՆՆԵՐ

8.1 Պայմանագիրն ուժի մեջ է մտնում Կողմերի ստորագրման պահից և գործում է մինչև կողմերի՝ պայմանագրով ստանձնած պարտավորությունների ողջ ծավալով կատարումը:

8.2 Պայմանագրից ծագած՝ կողմի վճարային պարտավորությունը չի կարող դադարել այլ պայմանագրից ծագած՝ հակընդդեմ պարտավորության հաշվանցով, առանց կողմերի գրավոր և կնիքով հաստատված համաձայնության: Պայմանագրից ծագած պահանջի իրավունքը չի կարող փոխանցվել այլ անձի, առանց պարտապան կողմի գրավոր համաձայնության:

8.3 Այն դեպքում, երբ օրենքով նախատեսված կարգով օրենքի պահանջների կատարման նկատմամբ հսկողության կամ վերահսկողության կամ բողոքների քննության արդյունքում արձանագրվում է, որ պայմանագիրը կնքելու նպատակով կազմակերպված գնման գործընթացում, մինչև պայմանագրի կնքումը, Վաճառողը ներկայացրել է կեղծ փաստաթղթեր (տեղեկություններ և տվյալներ), կամ վերջինիս ընտրված մասնակից ճանաչելու մասին որոշումը չի համապատասխանում Հայաստանի Հանրապետության օրենսդրությանը, ապա այդ հիմքերն ի հայտ գալուց հետո Գնորդը միակողմանիորեն լուծում է պայմանագիրը, եթե արձանագրված խախտումները մինչև պայմանագրի կնքումը հայտնի լինելու դեպքում գնումների մասին Հայաստանի Հանրապետության օրենսդրության համաձայն հիմք կհանդիսանային պայմանագիրը չկնքելու համար: Ընդ որում, Գնորդը չի կրում պայմանագրի միակողմանի լուծման հետևանքով Վաճառողի համար առաջացող վնասների կամ բաց թողնված օգուտի ռիսկը, իսկ վերջինս պարտավոր է Հայաստանի Հանրապետության օրենքով սահմանված կարգով փոխհատուցել իր մեղքով Գնորդի կրած վնասներն այն ծավալով, որի մասով պայմանագիրը լուծվել է:

8.4 Պայմանագրի հետ կապված վեճերը ենթակա են քննության Հայաստանի Հանրապետության դատարաններում:

8.5 Պայմանագրում փոփոխություններ և լրացումներ կարող են կատարվել միայն Կողմերի փոխադարձ համաձայնությամբ՝ համաձայնագիր կնքելու միջոցով, որը կհանդիսանա պայմանագրի անբաժանելի մասը:

Արգելվում է պայմանագրում, իսկ եթե պայմանագրի գինը գործոնային է, ապա նաև այդ պայմանագրին կից հաջորդող յուրաքանչյուր տարիներին կնքված համաձայնագրում կատարել այնպիսի փոփոխություններ,

որոնք հանգեցնում են գնվող ապրանքի ծավալների կամ ձեռք բերվող ապրանքի միավորի գնի կամ պայմանագրի գնի արհեստական փոփոխման:

Պայմանագրի կողմերից անկախ գործոնների ազդեցությամբ պայմանագրի փոփոխման յուրաքանչյուր դեպք սահմանում է Հայաստանի Հանրապետության կառավարությունը:

8.6 Ապրանքի մատակարարման ժամկետը կարող է երկարաձգվել մինչև պայմանագրով այդ ժամկետը լրանալը՝ Վաճառողի առաջարկության առկայության դեպքում, պայմանով, որ Գնորդի մոտ չի վերացել ապրանքի օգտագործման պահանջը, իսկ Վաճառողի առաջարկությունը ներկայացվել է ոչ ուշ, քան պայմանագրով ի սկզբանե մատակարարման համար սահմանված ժամկետը լրանալուց առնվազն 5 օրացուցային օր առաջ: Ընդ որում սույն կետով սահմանված դեպքում ապրանքի մատակարարման ժամկետը կարող է երկարաձգվել մեկ անգամ մինչև 30 օրացուցային օրով, բայց ոչ ավել քան պայմանագրով սահմանված ժամկետն է:

8.7 Պայմանագրի պատշաճ կատարման պայմաններում կողմերի (Վաճառող կամ Գնորդ) օգուտները (խնայողություններ) կամ կրած վնասները տվյալ կողմի օգուտը կամ կրած վնասն են:

Պայմանագրի կողմերի՝ երրորդ անձանց նկատմամբ պարտավորությունները՝ ներառյալ պայմանագրի կատարման շրջանակում Վաճառողի կնքած այլ գործարքները և դրանցից բխող պարտավորությունները, դուրս են պայմանագրի կարգավորման դաշտից և չեն կարող ազդել պայմանագրի կատարման արդյունքն ընդունելու վրա: Այդ գործարքների և դրանցից բխող պարտավորությունների կատարման հետ կապված հարաբերությունները կարգավորվում են այդ գործարքների հետ կապված հարաբերությունները կարգավորող նորմերով, և դրանց համար պատասխանատու է Վաճառողը:

8.8 Պայմանագիրը չի կարող փոփոխվել կողմերի պարտավորությունների մասնակի չկատարման հետևանքով կամ ամբողջությամբ լուծվել կողմերի փոխադարձ համաձայնությամբ՝ բացառությամբ՝ Հայաստանի Հանրապետության օրենսդրությամբ սահմանված կարգով ապրանքի մատակարարման համար անհրաժեշտ ֆինանսական հատկացումների նվազեցման դեպքերի: Ընդ որում, պայմանագրի կողմերի՝ պարտավորությունների մասնակի չկատարման կամ ամբողջությամբ լուծման կողմերի փոխադարձ համաձայնությունն անհրաժեշտ է ձեռք բերել նախքան Հայաստանի Հանրապետության օրենսդրությամբ սահմանված կարգով ապրանքի մատակարարման համար անհրաժեշտ ֆինանսական հատկացումների նվազեցումը:

8.9 Վաճառողի կողմից ստանձնած պարտավորությունները չկատարելու կամ ոչ պատշաճ կատարելու հիմքով պայմանագիրն ամբողջությամբ կամ մասնակի միակողմանի լուծելու մասին ծանուցումը Գնորդը հրապարակում է [www.procurement.am](http://www.procurement.am) հասցեով գործող ինտերնետային կայքի «Պայմանագրերը միակողմանի լուծելու մասին ծանուցումներ» բաժնում՝ նշելով հրապարակման ամսաթիվը: Վաճառողը, պայմանագիրը միակողմանի լուծելու վերաբերյալ, համարվում է պատշաճ ծանուցված՝ ծանուցումը, սույն կետով սահմանված հրապարակվելուն հաջորդող օրվանից: Պայմանագիրն ամբողջությամբ կամ մասնակի միակողմանի լուծելու մասին ծանուցումը տեղեկագրում հրապարակվելու օրը Գնորդը այն ուղարկվում է նաև Վաճառողի էլեկտրոնային փոստին:

8.10 Պայմանագրի կապակցությամբ ծագած վեճերը լուծվում են բանակցությունների միջոցով: Համաձայնություն ձեռք չբերելու դեպքում վեճերը լուծվում են դատական կարգով:

8.11 Պայմանագիրը կազմված է \_\_\_\_\_ էջից, կնքվում է երկու օրինակից, որոնք ունեն հավասարազոր իրավաբանական ուժ, յուրաքանչյուր կողմին տրվում է մեկական օրինակ: Պայմանագրի N 1, N 2, N 3 և N 3.1 հավելվածները, համարվում են պայմանագրի անբաժանելի մասը:

8.12 Պայմանագրի հետ կապված հարաբերությունների նկատմամբ կիրառվում է Հայաստանի Հանրապետության իրավունքը:

## 9. Կողմերի հասցեները, բանկային վավերապայմանները և ստորագրությունները

### ԳՆՈՐԴ

#### «Հայաստանի հանրային հեռուստաընկերություն» ՓԲԸ

Հասցե՝ ք. Երևան, Գ. Հովսեփյան 26, Նորք 0011

ՀՎՀՀ՝ 01540062

«Արդշինբանկ» ՓԲԸ

Հ/Հ՝ 2470102796740000

### ՎԱՃԱՌՈՂ

#### Էլեն Ավետյան Գևորգի ԱՁ

Հասցե՝ ք.Երևան Մառի 7, քն7

Բանկ՝ «Ամերիաբանկ» ՓԲԸ

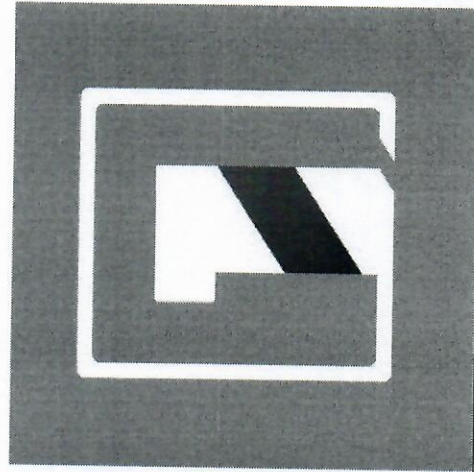
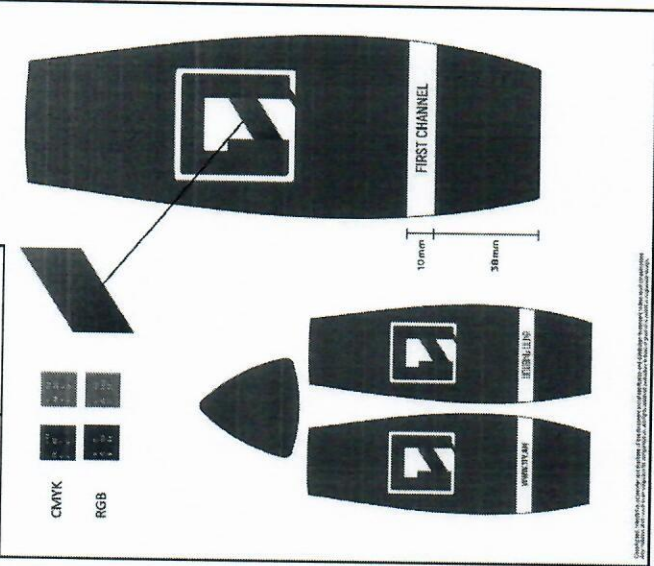
Հ/Հ՝ 1570076372320200

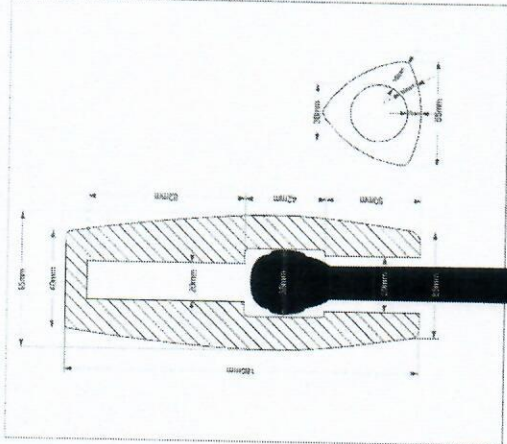
ՀՎՀՀ՝ 26587114



մատակ  
արարել  
ավելի  
շուտ

Customer	TV
For Country	Free Channel News / Armenia
Part ID	WS 9418
Size (WxH)	63x185mm
Colour	PC/offset/UV
Lead size	40x45mm / 200x12mm
Registration	multi color





**SONY-FI12**  
 Capsule Type Dynamic  
 Directivity Omni-Directional  
 Frequency Response 60 Hz to 18 kHz  
 Output Impedance 400Ω±20%, Balanced  
 Sensitivity (at 1kHz) -54 dB ±3 dB  
 Dimensions 422/41.4 x 190mm (ø7/8  
 handle), ø1 11/16 x 8 3/4 inches  
 Mass Approx. 215 g

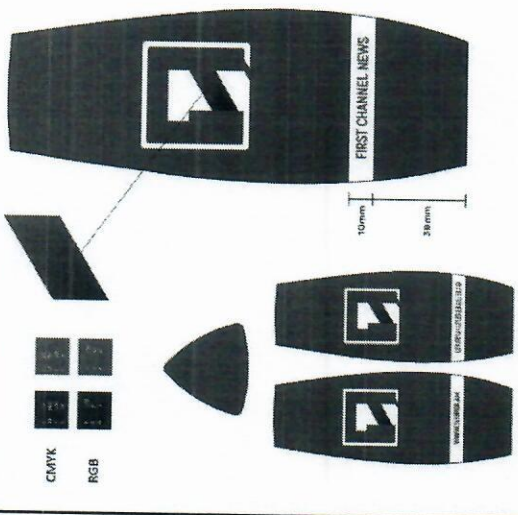
Տառատեսակը կցված է հայտարարագրին:

«Առաջինի լրատվական պիթ» ընկերության կարմիր գույնի տարբերանշանով բամուց, շրջակա միջավայրի աղմուկից և խոնավությունից պաշտպանելու համար, միկրոֆոնային սպրունգ: 40 հատ

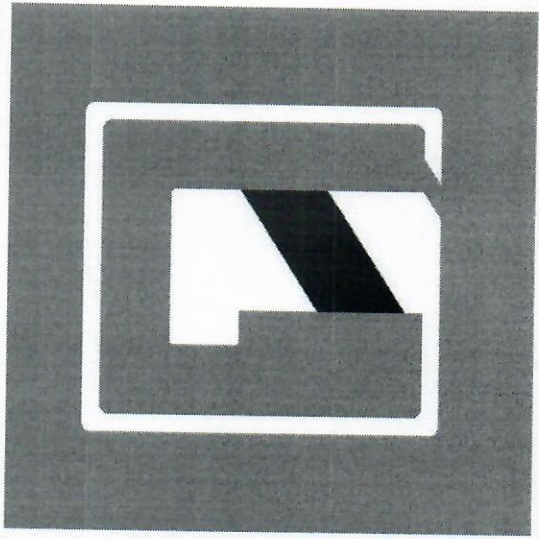
հատ

**«Առաջինի  
 լրատվական  
 պիթ»  
 ու  
 պարբերանշան  
 միկրոֆոնային  
 սպրունգ**

Customer:	TVM
Ref / Country:	First Channel News / Amsterdam
Part ID:	305 9213
Site (WAL):	55x185mm
Canvas:	PCoatedPaperGDC
Litho/offset:	40x43mm / 210x120mm
Topcolor/other:	multicolor



© 2005 The Netherlands of Design and Applied Art, All Rights Reserved. Reproduction of this design is prohibited without the written permission of the author.



**ԳՆՈՐԴ**

**«Հայաստանի հանրային  
հեռուստաընկերություն» ՓԲԸ**

Հասցե՝ ք. Երևան, Գ. Հովսեփյան 26, Նորք 0011

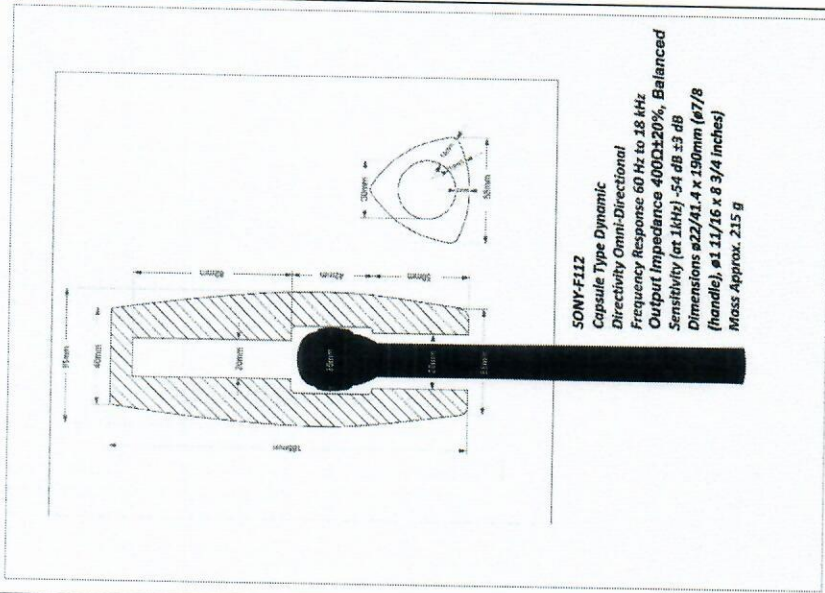
ՀՎՀՀ՝ 01540062

«Արդշինբանկ» ՓԲԸ

Հ/Հ՝ 2470102796740000



Տառատեսակը կցված է հայտարարագրին:



**SONY-F112**  
Capsule Type Dynamic  
Directivity Omni-Directional  
Frequency Response 60 Hz to 18 kHz  
Output Impedance 400Ω±20%, Balanced  
Sensitivity (at 1kHz) -54 dB±3 dB  
Dimensions ø22/ø1.4 x 19.0mm (ø7/8  
[handle], ø1 11/16 x 8 3/4 inches)  
Mass Approx. 215 g

**ՎԱՃԱՌՈՂ  
Էլեն Ավետյան Գևորգի ԱՁ**

Հասցե՝ ք. Երևան Ստոի 7, բն7

Բանկ՝ «Ամեթիարանկ» ՓԲԸ

Հ/Հ՝ 157007637320200

ՀՎՀՀ՝ 26587114



Պայմանագրի կողմ  
 \_\_\_\_\_  
 \_\_\_\_\_  
 գտնվելու վայրը \_\_\_\_\_  
 հհ \_\_\_\_\_  
 հվհհ \_\_\_\_\_

Պատվիրատու  
 \_\_\_\_\_  
 \_\_\_\_\_  
 գտնվելու վայրը \_\_\_\_\_  
 հհ \_\_\_\_\_  
 հվհհ \_\_\_\_\_

**ԱՐՁԱՆԱԳՐՈՒԹՅՈՒՆ N**  
**ՊԱՅՄԱՆԱԳՐԻ ԿԱՄ ԴՐԱ ՄԻ ՄԱՍԻ ԿԱՏԱՐՄԱՆ ԱՐԴՅՈՒՆՔՆԵՐԻ**  
**ՀԱՆՁՆՄԱՆ-ԸՆԴՈՒՆՄԱՆ**

« » « » 20 թ.

Պայմանագրի /այսուհետ՝ Պայմանագիր/ անվանումը՝

Պայմանագրի կնքման ամսաթիվը՝ « \_\_\_\_\_ » « \_\_\_\_\_ » 20 թ.

Պայմանագրի համարը՝ \_\_\_\_\_

Պատվիրատուն և Պայմանագրի կողմը՝ հիմք ընդունելով պայմանագրի կատարման վերաբերյալ « \_\_\_\_\_ » « \_\_\_\_\_ » 20 թ. դուրս գրված N \_\_\_\_\_ հաշիվ ապրանքագիրը, կազմեցին սույն արձանագրությունը հետևյալի մասին.

Պայմանագրի շրջանակներում Պայմանագրի կողմը մատակարարել է հետևյալ ապրանքները՝

N	անվանումը	տեխնիկական բնութագրի համառոտ շարադրանքը	Մատակարարված ապրանքների				Վճարման ենթակա գումարը /հազար դրամ/	Վճարման ժամկետը /ըստ վճարման ժամանակացույցի/
			քանակական ցուցանիշը		կատարման ժամկետը			
			ըստ պայմանագրով հաստատված գնման ժամանակացույցի	փաստացի	ըստ պայմանագրով հաստատված գնման ժամանակացույցի	փաստացի		

Սույն արձանագրության երկկողմ հաստատման համար հիմք հանդիսացած հաշիվ ապրանքագիրը և դրական եզրակացությունը հանդիսանում են սույն արձանագրության բաղկացուցիչ մասը և կցվում են:

Ապրանքը հանձնեց

\_\_\_\_\_ ստորագրություն  
 \_\_\_\_\_  
 ազգանուն, անուն  
 Կ.Տ.

Ապրանքը ընդունեց

\_\_\_\_\_ ստորագրություն  
 \_\_\_\_\_  
 ազգանուն, անուն  
 Կ.Տ.

Հավելված 3.1  
«        »        20 թ. կնքված  
ծածկագրով պայմանագրի

ԱԿՏ N \_\_\_\_\_  
պայմանագրի արդյունքը Գնորդին հանձնելու փաստը ֆիքսելու վերաբերյալ

Սույնով արձանագրվում է, որ \_\_\_\_\_-ի (այսուհետ՝ Գնորդ) և \_\_\_\_\_  
Գնորդի անվանումը Վաճառողի անվանումը  
(այսուհետ՝ Վաճառող) միջև 20 թ. \_\_\_\_\_-ին կնքված N \_\_\_\_\_  
պայմանագրի կնքման ամսաթիվը պայմանագրի համարը  
պայմանագրի շրջանակներում Վաճառողը 20 թ. \_\_\_\_\_-ին հանձնման-ընդունման նպատակով  
Գնորդին հանձնեց ստորև նշված ապրանքները.

Ապրանքի		
անվանումը	չափման միավորը	քանակը (փաստացի)

Սույն ակտը կազմված է 2 օրինակից, յուրաքանչյուր կողմին տրամադրվում է մեկական օրինակ:

**ԿՈՂՄԵՐԸ**

**Հանձնեց**

\_\_\_\_\_  
ազգանուն, անուն  
\_\_\_\_\_  
Ստորագրություն

**Ընդունեց**

հայտը նախագծած ներկայացուցիչ՝

\_\_\_\_\_  
ազգանուն, անուն  
\_\_\_\_\_  
ստորագրություն