

ԱՇԽԱՏԱՆՔՆԵՐԻ
ԳՆՄԱՆ ՊԱՅՄԱՆԱԳԻՐ
N ԵՔ-ԳՀԽԱՇՁԲ-21/20

ք. Երևան

08 ապրիլի 2021թ.

Երևանի քաղաքապետարանը, ի դեմս աշխատակազմի գնումների վարչության պետ Է. Կիրակոսյանի, որը գործում է Երևանի քաղաքապետի 14.11.2018 թվականի թիվ 3407-Ս որոշման հիման վրա (այսուհետև՝ Պատվիրատու), մի կողմից, և «ԷՅ ՎԻ ԷՆ ԳՐՈՒՊ» ՍՊԸ-ն, ի դեմս ընկերության տնօրեն Գ. Բեգիրջյանի, որը գործում է ընկերության կանոնադրության հիման վրա (այսուհետև՝ Կատարող), մյուս կողմից, կնքեցին սույն պայմանագիրը հետևյալի մասին:

1. Պայմանագրի առարկան

1.1 Պատվիրատուն հանձնարարում է, իսկ Կատարողը ստանձնում է Երևան քաղաքում նստարանների և աղբամանների պատրաստման նախագծա-նախահաշվային փաստաթղթերի կազմման խորհրդատվական աշխատանքների կատարման պարտավորությունը (այսուհետ՝ աշխատանք)՝ համաձայն սույն պայմանագրի (այսուհետ՝ պայմանագիր) անբաժանելի մասը կազմող N 1 հավելվածով սահմանված Տեխնիկական բնութագիր-գնման ժամանակացույցի պահանջների:

1.2 Աշխատանքը կատարվում է պայմանագրի N 1 հավելվածով սահմանված Տեխնիկական բնութագիր-գնման ժամանակացույցին համապատասխան և սահմանված ժամկետներով:

2. ԿՈՂՄԵՐԻ ԻՐԱՎՈՒՆՔՆԵՐԸ ԵՎ ՊԱՐՏԱԿԱՆՈՒԹՅՈՒՆՆԵՐԸ

2.1 Պատվիրատուն իրավունք ունի՝

2.1.1 Ցանկացած ժամանակ ստուգել Կատարողի կողմից կատարվող աշխատանքի ընթացքը և որակը՝ առանց միջամտելու Կատարողի գործունեությանը:

2.1.2 Եթե կատարվել է պայմանագրի N 1 հավելվածում նշված Տեխնիկական բնութագիր-գնման ժամանակացույցին չհամապատասխանող աշխատանք:

ա) Չընդունել աշխատանքը՝ իր հայեցողությամբ սահմանելով անպատշաճորակի աշխատանքը պայմանագրին համապատասխանող աշխատանքով անհատույց փոխարինման նոր ժամկետ և պահանջել Կատարողից վճարելու պայմանագրի 5.2 կետով նախատեսված տուգանքը, ինչպես նաև 5.3 կետով նախատեսված տույժը:

բ) Հրաժարվել պայմանագիրը կատարելուց պահանջել վերադարձնելու աշխատանքի համարվճարված գումարը և պահանջել Կատարողից վճարելու պայմանագրի 5.2 կետով նախատեսված տուգանքը:

2.1.3 Միակողմանի լուծել պայմանագիրը, եթե Կատարողն էականորեն խախտել է պայմանագիրը: Կատարողի կողմից պայմանագիրը խախտել է ականաբար, եթե՝

ա) կատարված աշխատանքը չի համապատասխանում պայմանագրի N 1 հավելվածով սահմանված պահանջներին,

բ) խախտվել է աշխատանքի կատարման ժամկետը:

2.2 Պատվիրատուն պարտավոր է՝

2.2.1 Քննարկել և ընդունել Տեխնիկական բնութագիր-գնման ժամանակացույցին համապատասխան կատարված աշխատանքի արդյունքը, իսկ աշխատանքի արդյունքում թերություններ հայտնաբերելու դեպքերում՝ այդ մասին անհապաղ գրավոր հայտնել Կատարողին:

2.2.2 Աշխատանքի արդյունքն ընդունելու դեպքում Կատարողին վճարել վերջինիս վճարման ենթակա գումարները, իսկ ժամկետի խախտման դեպքում՝ նաև պայմանագրի 5.5 կետով նախատեսված տույժը:

2.3 Կատարողն իրավունք ունի՝

2.3.1 Պատվիրատուից պահանջել վճարելու իրեն վճարման ենթակա գումարները, իսկ Պատվիրատուի կողմից պայմանագրի 4.2 կետում նշված ժամկետի խախտման դեպքում նաև պայմանագրի 5.5 կետով նախատեսված տույժը:

2.4 Կատարողը պարտավոր է՝

2.4.1 Պայմանագրի N 1 հավելվածով սահմանված պայմաններով ապահովել աշխատանքի կատարումը՝ ղեկավարվելով գործող օրենսդրությամբ:

2.4.2 Պայմանագրով նախատեսված դեպքերում վճարել պայմանագրի 5.2 և 5.3 կետերով նախատեսված տույժը և տուգանքը:

2.4.3 Որակավորման և պայմանագրի կատարման ապահովման գործողության ընթացքում լուծարման կամ սնանկացման գործընթաց սկսելու դեպքում դրա մասին նախապես գրավոր տեղեկացնել Պատվիրատուին:

2.4.4 Նախագծային փաստաթղթերի կազմման ժամանակ նախագծողը՝

1) շինարարական ծրագրի կատարման համար օգտագործվող նյութերի և (կամ) սարքերի ու սարքավորումների տեխնիկական բնութագրերը կազմում է օրենքի 13-րդ հոդվածի պահանջներին համապատասխան,

2) ներկայացնում է կապալի օբյեկտի, դրա առանձին մասերի (կոնստրուկցիաների և այլն) և օգտագործվելիք նյութերի և (կամ) սարքերի ու սարքավորումների երաշխիքային ժամկետներին ներկայացվող նվազագույն պահանջները,

3) ներկայացնում է աշխատանքների առանձին տեսակների կատարման օրացուցային ժամանակացույցը,

4) պատվիրատուին նախագծային փաստաթղթերը ներկայացնում է հայերեն և ռուսերեն լեզուներով՝ թղթային և էլեկտրոնային տարբերակներով:

3. ԱՇԽԱՏԱՆՔԻ ՀԱՆՁՆՄԱՆ ԵՎ ԸՆԴՈՒՆՄԱՆ ԿԱՐԳԸ

3.1 Կատարված աշխատանքը ընդունվում է Պատվիրատուի և Կատարողի միջև հանձնման-ընդունման արձանագրության ստորագրմամբ: Աշխատանքը Պատվիրատուին հանձնելու փաստը ֆիքսվում է Պատվիրատուի և Կատարողի միջև երկկողմ հաստատված փաստաթղթով՝ նշելով փաստաթղթի կազմման ամսաթիվը:

Մինչև պայմանագրով աշխատանքի կատարման համար նախատեսված օրը ներառյալ Կատարողը Պատվիրատուին է տրամադրում իր կողմից ստորագրված՝ աշխատանքը Պատվիրատուին հանձնելու փաստը ֆիքսող փաստաթուղթը (հավելված N 3.1), իսկ էլեկտրոնային գնումների armeps համակարգի միջոցով (գործողության իրականացման ձեռնարկը տեղադրված է www.procurement.am հասցեով գործող կայքի «էլեկտրոնային գնումներ» բաժնում)՝ նաև հանձնման-ընդունման արձանագրությունը (հավելված N 3): Ընդ որում Կատարողը հանձնման-ընդունման արձանագրությունը չի կնքում, հաստատում է էլեկտրոնային ստորագրությամբ՝ լրացնելով միայն այն պունկները, որոնք վերաբերում են իր տվյալներին (լրացման կարգը տեղադրված է www.procurement.am հասցեով գործող կայքի «Օրենսդրություն» բաժնի «Ֆինանսների նախարարի հրամաններ» ենթաբաժնում):

3.2 Եթե կատարված աշխատանքը համապատասխանում է պայմանագրի պայմաններին, Պատվիրատուն պայմանագրի 3.1 կետում նշված փաստաթղթերը ստանալու օրվան հաջորդող աշխատանքային օրվանից հաշված 10 աշխատանքային օրվա ընթացքում ստորագրում և էլեկտրոնային գնումների armeps համակարգի միջոցով Կատարողին է տրամադրում իր կողմից ստորագրված հանձնման-ընդունման արձանագրությունը և դրա ստորագրման համար հիմք հանդիսացած դրական եզրակացությունը:

3.3 Եթե կատարված աշխատանքը կամ դրա մի մասը չի համապատասխանում պայմանագրի պայմաններին, ապա Պատվիրատուն չի ստորագրում հանձնման-ընդունման արձանագրությունը և սույն պայմանագրի 3.2 կետում նշված ժամկետում էլեկտրոնային գնումների armeps համակարգի միջոցով Կատարողին հետ է վերադարձնում հանձնման-ընդունման արձանագրությունը և դրա չստորագրման համար հիմք հանդիսացած բացասական եզրակացությունը: Սույն կետի կիրառման դեպքում Պատվիրատուն ձեռնարկում է նման իրավիճակի համար պայմանագրով նախատեսված միջոցները և Կատարողի նկատմամբ կիրառում է պայմանագրով նախատեսված պատասխանատվության միջոցներ:

3.4 Եթե պայմանագրի 3.2 կետով սահմանված ժամկետում Պատվիրատուն չի ընդունում կատարված աշխատանքը կամ չի մերժում դրա ընդունումը, ապա կատարված աշխատանքը համարվում է ընդունված և պայմանագրի 3.2 կետով սահմանված վերջնաժամկետին հաջորդող աշխատանքային օրը Պատվիրատուն էլեկտրոնային գնումների համակարգի միջոցով Կատարողին է տրամադրում իր կողմից ստորագրված հանձնման-ընդունման արձանագրությունը:

4. ՊԱՅՄԱՆԱԳՐԻ ԳԻՆԸ

4.1. Պայմանագրով Կատարողի կատարման ենթակա աշխատանքի գինը կազմում է 148000 (մեկ հարյուր քառասունութ հազար) ՀՀ դրամ:

Գինը ներառում է Կատարողի կողմից իրականացվող բոլոր ծախսերը՝ այդ թվում հարկերը, տուրքերը և ՀՀ օրենսդրությամբ սահմանված այլ վճարները:

Աշխատանքի կատարման գինը կայուն է և Կատարողն իրավունք չունի պահանջել ավելացնելու, իսկ Պատվիրատուն նվազեցնելու այդ գինը:

4.2 Պատվիրատուն կատարված աշխատանքի դիմաց վճարում է ՀՀ դրամով անկանխիկ՝ դրամական միջոցները Կատարողի հաշվարկային հաշվին փոխանցելու միջոցով:

Դրամական միջոցների փոխանցումը կատարվում է հանձնման-ընդունման արձանագրության հիման վրա՝

պայմանագրի վճարման ժամանակացույցով նախատեսված չափերով և ամիսներին/շավելված 2/: Եթե արձանագրությունը կազմվում է տվյալ ամսվա 20-ից հետո և այդ ամսում վճարման ժամանակացույցով նախատեսված են ֆինանսական միջոցներ, ապա վճարումն իրականացվում է մինչև 30 աշխատանքային օրվա ընթացքում, բայց ոչ ուշ, քան մինչև տվյալ տարվա դեկտեմբերի 25-ը:

5. ԿՈՂՄԵՐԻ ՊԱՏԱՍԽԱՆԱՏՎՈՒԹՅՈՒՆԸ

5.1 Կատարողը պատասխանատվություն է կրում աշխատանքի կատարման՝ սույն պայմանագրի պահանջների պահպանման համար:

5.2 Պայմանագրի N 1 հավելվածում նշված տեխնիկական բնութագրինչհամապատասխանող աշխատանք կատարելու յուրաքանչյուր դեպքում Կատարողից գանձվում է տուգանք՝ պայմանագրի 4.1 կետում նախատեսված գումարի 0.5 (զրո ամբողջ հինգ տասնորդական) տոկոսի չափով: Ընդ որում տուգանքը հաշվարկվում է նաև աշխատանքը սույն պայմանագրով սահմանված ժամկետում կատարելու, սակայն պատվիրատուի կողմից այդ չընդունվելու դեպքում:

5.3 Պայմանագրով նախատեսված աշխատանքի կատարման ժամկետը խախտելու դեպքում Կատարողից յուրաքանչյուր ուշացված աշխատանքային օրվա համար գանձվում է տույժ՝ կատարման ենթակա, սակայն չկատարված աշխատանքի գնի 0,05 (զրո ամբողջ հինգ հարյուրերորդական) տոկոսի չափով:

5.4 Պայմանագրի 5.2 և 5.3 կետերով նախատեսված տուգանքը և տույժը հաշվարկվում և հաշվանցվում են աշխատանքը կատարելու արդյունքում Կատարողին վճարման ենթակա գումարների հետ:

5.4.1 Ծինարարական աշխատանքների կատարման ընթացքում նախագծային շեղումներ առաջանալու դեպքում նախագծողը պատվիրատուին վճարում է տուգանք՝ յուրաքանչյուր արձանագրված շեղման հետևանքով առաջացած կորստի չափով: Ընդ որում՝

ա. շեղում է համարվում աշխատանքների կատարման ընթացքում սկզբնական նախագծի տասը տոկոսը գերազանցող լրացուցիչ ծավալի աշխատանքների ի հայտ գալը, իսկ տուգանքի չափը հավասար է լրացուցիչ ծավալի աշխատանքների արժեքի քսանհինգ տոկոսին,

բ. կորուստ են համարվում նախագծային ակնյախի շեղումները, որոնք հանգեցնում են փաստացի կատարված աշխատանքների փոփոխմանը (քանդման, վերակառուցման և այլն) և լրացուցիչ աշխատանքների կատարմանը, իսկ տուգանքի չափը հավասար է կորստի հանգեցրած փաստացի կատարված աշխատանքների արժեքի հիսուն տոկոսին:

5.5 Պատվիրատուի կողմից պայմանագրի 4.2 կետով նախատեսված ժամկետի խախտման դեպքում Պատվիրատուի նկատմամբ յուրաքանչյուր ուշացված աշխատանքային օրվա համար հաշվարկվում է տույժ՝ վճարման ենթակա, սակայն չվճարված գումարի 0,05 (զրո ամբողջ հինգ հարյուրերորդական) տոկոսի չափով:

5.6 Պայմանագրով չնախատեսված դեպքերում կողմերն իրենց պարտավորությունները չկատարելու կամ ոչ պատշաճ կատարելու համար պատասխանատվության են ենթարկվում ՀՀ օրենսդրությամբ սահմանված կարգով:

5.7 Տույժերի և (կամ) տուգանքի վճարումը Կողմերին չի ազատում իրենց պայմանագրային պարտավորությունները լրիվ կատարելուց:

6. ԱՆՀԱՂԹԱՆԱՐԵԼԻ ՈՒԺԻ ԱՉՂԵՑՈՒԹՅՈՒՆ (ՑՈՐՍ-ՄԱԺՈՐ)

Սույն պայմանագրով և սույն պայմանագրի հիման վրա կնքված Համաձայնագրերով պարտավորություններն ամբողջությամբ կամ մասնակիորեն չկատարելու համար կողմերն ազատվում են պատասխանատվությունից, եթե դա եղել է անհաղթահարելի ուժի ազդեցության հետևանքով, որը ծագել է սույն պայմանագիրը կնքելուց հետո, և որը կողմերը չէին կարող կանխատեսել կամ կանխարգելել: Այդպիսի իրավիճակներ են երկրաշարժը, ջրհեղեղը, հրդեհը, պատերազմը, ռազմական և արտակարգ դրություն հայտարարելը, քաղաքական հուզումները, գործադուլները, հաղորդակցության միջոցների աշխատանքի դադարեցումը, պետական մարմինների ակտերը և այլն, որոնք անհնարին են դարձնում սույն պայմանագրով պարտավորությունների կատարումը: Եթե արտակարգ ուժի ազդեցությունը շարունակվում է 3 (երեք) ամսից ավելի, ապա կողմերից յուրաքանչյուրն իրավունք ունի լուծել պայմանագիրը՝ այդ մասին նախապես տեղյակ պահելով մյուս կողմին:

7. ԱՅԼ ՊԱՅՄԱՆՆԵՐ

7.1 Սույն պայմանագիրն ուժի մեջ է մտնում կողմերի ստորագրման պահից և գործում է մինչև կողմերի սույն պայմանագրով ստանձնած պարտավորությունների ռոջ ծավալով կատարումը:

7.2 Պայմանագրից ծագած՝ կողմի վճարային պարտավորությունը չի կարող դադարել այլ պայմանագրից ծագած՝ հակընդդեմ պարտավորության հաշվանցով, առանց կողմերի գրավոր և կնիքով հաստատված համաձայնության: Պայմանագրից ծագած պահանջի իրավունքը չի կարող փոխանցվել այլ անձի, առանց պարտապան կողմի գրավոր համաձայնության:

7.3 Այն դեպքում, երբ օրենքով նախատեսված կարգով օրենքի պահանջների կատարման նկատմամբ հսկողության կամ վերահսկողության կամ բողոքների քննության արդյունքում արձանագրվում է, որ գնման գործընթացում, մինչև պայմանագրի կնքումը, Կատարողը ներկայացրել է կեղծ փաստաթղթեր (տեղեկություններ և տվյալներ), կամ վերջինիս ընտրված մասնակից ճանաչելու մասին որոշումը չի համապատասխանում Հայաստանի Հանրապետության օրենսդրությանը, ապա այդ հիմքերն ի հայտ գալուց հետո Պատվիրատուն միակողմանիորեն լուծում է պայմանագիրը, եթե արձանագրված խախտումները մինչև պայմանագրի կնքումը հայտնի լինելու դեպքում գնումների մասին Հայաստանի Հանրապետության օրենսդրության համաձայն հիմք կհանդիսանային պայմանագիրը չկնքելու համար: Ընդ որում, Պատվիրատուն չի կրում պայմանագրի միակողմանի լուծման հետևանքով Կատարողի համար առաջացող վնասների կամ բաց թողնված օգուտի ռիսկը, իսկ վերջինս պարտավոր է Հայաստանի Հանրապետության օրենքով սահմանված կարգով փոխհատուցել իր մեղքով Պատվիրատուի կրած վնասներն այն ծավալով, որի մասով պայմանագիրը լուծվել է:

7.4 Պայմանագրի հետ կապված վեճերը ենթակա են քննության Հայաստանի Հանրապետության դատարաններում:

7.5 Պայմանագրում փոփոխություններ կրող են կատարվել միայն Կողմերի փոխադարձ համաձայնությամբ՝ համաձայնագիր կնքելու միջոցով, որը կհանդիսանա պայմանագրի անբաժանելի մասը:

Արգելվում է պայմանագրում, իսկ եթե պայմանագրի գինը գործոնային է, ապա նաև այդ պայմանագրին կից հաջորդող յուրաքանչյուր տարիներին կնքված համաձայնագրում կատարել այնպիսի փոփոխություններ, որոնք հանգեցնում են գնվող աշխատանքի ծավալների կամ ձևերի բերվող աշխատանքի միավորի գնի կամ պայմանագրի գնի արհեստական փոփոխման:

Պայմանագրի կողմերից անկախ գործոնների ազդեցությամբ պայմանագրի փոփոխման յուրաքանչյուր դեպք սահմանում է Հայաստանի Հանրապետության կառավարությունը:

7.8 Աշխատանքի կատարման ժամկետը կարող է երկարաձգվել մինչև պայմանագրով այդ ժամկետը լրանալը՝ Կատարողի առաջարկության առկայության դեպքում՝ պայմանով, որ Պատվիրատուի մոտ չի վերացել աշխատանքի օգտագործման պահանջը, իսկ Կատարողի առաջարկությունը ներկայացվել է ոչ ուշ, քան պայմանագրով իսկզբանե աշխատանքների կատարման համար սահմանված ժամկետը լրանալուց առնվազն 5 օրացուցային օր առաջ: Ընդ որում սույն կետով սահմանված դեպքում աշխատանքի կատարման ժամկետը կարող է երկարաձգվել մեկ անգամ մինչև 30 օրացուցային օրով, բայց ոչ ավել քան պայմանագրով սահմանված ժամկետն է:

7.9 Պայմանագրի պատշաճ կատարման պայմաններում կողմերի (Կատարող կամ Պատվիրատու) օգուտները (խնայողություններ) կամ կրած վնասները տվյալ կողմի օգուտը կամ կրած վնասն են:

Պայմանագրի կողմերի՝ երրորդ անձանց նկատմամբ պարտավորությունները՝ ներառյալ պայմանագրի կատարման շրջանակում Կատարողի կնքած այլ գործարքները և դրանցից բխող պարտավորությունները, դուրս են պայմանագրի կարգավորման դաշտից և չեն կարող ազդել պայմանագրի կատարման արդյունքն ընդունելու վրա: Այդ գործարքների և դրանցից բխող պարտավորությունների կատարման հետ կապված հարաբերությունները կարգավորվում են այդ գործարքների հետ կապված հարաբերությունները կարգավորող նորմերով, և դրանց համար պատասխանատու է Կատարողը:

7.10 Պայմանագիրը չի կարող փոփոխվել կողմերի պարտավորությունների մասնակի չկատարման հետևանքով կամ ամբողջությամբ լուծվել կողմերի փոխադարձ համաձայնությամբ՝ բացառությամբ՝ Հայաստանի Հանրապետության օրենսդրությամբ սահմանված կարգով աշխատանքի կատարման համար անհրաժեշտ ֆինանսական հատկացումների նվազեցման դեպքերի: Ընդ որում, պայմանագրի կողմերի՝ պարտավորությունների մասնակի չկատարման կամ ամբողջությամբ լուծման կողմերի փոխադարձ համաձայնությունն անհրաժեշտ է ձեռք բերել նախքան Հայաստանի Հանրապետության օրենսդրությամբ սահմանված կարգով աշխատանքի կատարման համար անհրաժեշտ ֆինանսական հատկացումների նվազեցումը:

7.11 Կատարողի կողմից ստանձնած պարտավորությունները չկատարելու կամ ոչ պատշաճ կատարելու հիմքով պայմանագիրն ամբողջությամբ կամ մասնակի միակողմանի լուծելու մասին ծանուցումը Պատվիրատուն հրապարակում է www.procurement.am հասցեով գործող ինտերնետային կայքի «Պայմանագրերը միակողմանի լուծելու մասին ծանուցումներ» բաժնում՝ նշելով հրապարակման ամսաթիվը: Կատարողը, պայմանագիրը միակողմանի լուծելու վերաբերյալ, համարվում է պատշաճ ծանուցված՝ ծանուցումը, սույն կետով սահմանված հրապարակվելուն հաջորդող օրվանից: Պայմանագիրն ամբողջությամբ կամ մասնակի միակողմանի լուծելու մասին ծանուցումը տեղեկագրում հրապարակվելու օրը Պատվիրատուն այն ուղարկվում է նաև Կատարողի էլեկտրոնային փոստին:

7.12 Պայմանագրի կապակցությամբ ծագած վեճերը լուծվում են բանակցությունների միջոցով: Համաձայնություն ձեռք չբերելու դեպքում վեճերը լուծվում են ՀՀ դատարաններում:

7.13 Պայմանագիրը կազմված է 9 էջից, կնքվում է երկու օրինակից, որոնք ունեն հավասարազոր իրավաբանական ուժ: Սույն պայմանագրի N 1, N 2 և N 2.1 հավելվածները հանդիսանում են պայմանագրի անբաժանելի մասը, յուրաքանչյուր կողմին տրվում է պայմանագրի մեկ օրինակ:

7.14 Սույն պայմանագրի նկատմամբ կիրառվում է Հայաստանի Հանրապետության իրավունքը:

7.16 Սույն պայմանագրով Պատվիրատուի իրավունքներն ու պարտականությունները իրականացնում է Երևանի քաղաքապետարանի աշխատակազմի շինարարության և բարեկարգման վարչությունը:

8. ԿՈՂՄԵՐԻ ՀԱՍՑԵՆԵՐԸ, ԲԱՆԿԱՅԻՆ ՎԱՎԵՐԱՊԱՅՄԱՆՆԵՐԸ ԵՎ ՍՏՈՐԱԳՐՈՒԹՅՈՒՆՆԵՐԸ

Պ Ա Տ Վ Ի Դ Ա Տ Ո Ւ
Երևանի քաղաքապետարան
ք. Երևան, Արգիշտի փող. 1
Կենտրոնական գանձապետարան
ՀՀ 900012410032
ՀՎՀՀ 02593108

Է. Կիրակոսյան
(ստորագրություն)



Կ ա տ ա ր ո ղ
«Էյ Վի Էն Գրուպ» ՍՊԸ
ք. Երևան, Բյուզանդի 1/3
<<Էվոկաբանկ>> ՓԲԸ
Հ/Հ 1660001274300100
ՀՎՀՀ 02707077

Գ. Բեգիրջյան
(ստորագրություն)
Կ.Տ.



ՏԵԽՆԻԿԱԿԱՆ ԲՆՈՒԹԱԳԻՐ - ԳՆՄԱՆ ԺԱՄԱՆԱԿԱՅՈՒՅՑ*

ՀՀ դրամ

Չ/Հ	գնումների պատճով նախատեսված միջանցիկ ծածկագիրը՝ ըստ ԳՄԱ դասակարգման (CPV)	տեխնիկական բնութագրերը	Չ/Մ	միավոր գինը	ընդհանուր գինը	ընդհանուր բանակը	կատարման	
							հասցեն	ժամկետը
1	71241200/164	<p>Նախատեսել:</p> <ul style="list-style-type: none"> - Նորնստարանների և արբանանների էսքիզային նախագծում՝ համաձայն Պատվիրատուի կողմից ներկայացված տարբերակների, - Աշխատանքների ծախսի հաշվարկ և նախահաշվի ներկայացում, - Գծագրերի համաձայնեցում էսքիզային պատվիրատուի հետ: <p>Տեխնիկական պայմանները</p> <p>Նախագծերը մշակել գործող նորմերի պահանջներին համաձայն: Ծավալաթերթ- նախահաշիվը ներկայացնել նաև ռուսերեն լեզվով: Գծագրերն ու հաշվարկները ներկայացնել նաև Էլեկտրոնային կրիչով: Աշխատանքների վճարումը կիրականացվի դրական փորձարկման լիցենզիայով և եզրակացությունը ստանալուց հետո:</p>	դրամ	148 000	148 000	1	<p>ըստ հասնելարարականների</p> <p>2021 թ. պայմանագրին ուժի մեջ մտնելու օրվանից 45-րդ օրացուցային օրը ներառյալ</p>	

Նստարարների և արբանանների նախագծերը կից պայմանագրին:

Պ Ա Ս Վ Ի Ը Ա Տ Ո Ի
 Երևանի քաղաքապետարան
 ք. Երևան, Արգիշտի փող. 1
 Կենտրոնական գանձապետարան
 ՀՀ 9000012410032



Է. Կիրակոսյան
 (ստորագրություն)
 Կ.Տ.

Կ ա տ ա ր ո ղ
 «Էյ Վի Էն Գրուպ» ՍՊԸ
 ք. Երևան, Բյուզանդի 1/3
 <<Էվոկարանկ>> ՓԲԸ
 Հ/Հ 1660001274300100
 ՀՎՀՀ 02707077



Գ. Բեկիրջյան
 (ստորագրություն)
 Կ.Տ.

Հավելված N 2
 «08» Տեղ 2021 թ. կնքված
 ԵՔ-ԳՀՀԽԱՇՀԲ-21/20 ծածկագրով պայմանագրի

ՎՃԱՐՄԱՆ ԺԱՄԱՆԱԿԱՑՈՒՅՑ*

ՀՀորսամ

Սշխատանքներ		Դիմաց վճարումները նախատեսվում է իրականացնել 2021 թ-ին՝ րստամյաների, այսինքն՝														
Չ/Հ	գնումների պլանով նախատեսված միջանցիկ ծածկագիրը՝ ըստ ԳՄԱ հասնակարգման (CPV)	անվանումը	մոխիզուր	մոխիմոզի	տմոյ	կվմոո	ովոյ	ովոյ	ովոյ	ոսոոոո	վճրոզոզո	վճրոզոզո	վճրոզոզո	վճրոզոզո	վճրոզոզո	
1		Երևան քաղաքում նստարանների և աղբամանների պատրաստման նախագծանախահաշվային կազմման փաստաթղթերի խորհրդատվական աշխատանքներ	148000	148000	148000	148000	148000	148000	148000	148000	148000	148000	148000

Պ Ա Տ Վ Ի Ը Ա Տ Ո Ւ
 Երևանի քաղաքապետարան
 Բ. Երևան, Արգիշտի փող. 1
 Կենտրոնական գանձապետարան
 ՀՀ 900012410032
 ՀՎՀՀ 02593108



Բ. Կիրակոսյան
 (ստորագրություն)
 Կ.Տ.

Կ ա տ ա ռ ո ղ
 «Էլ Վի Էն Գրուպ» ՍՊԸ
 Բ. Երևան, Բուզանի 1/3
 <<Էվոկաբանկ>> ՓԲԸ
 Հ/Հ 1660001274300100
 ՀՎՀՀ 02707077



Գ. Բեգիրջյան
 (ստորագրություն)
 Կ.Տ.

« * » ապրիլի 2021 թ. կնքված
ԵՔ-ԳՀԽԱՇՁԲ-21/20 ծածկագրով պայմանագրի

Պայմանագրի կողմ

գտնվելու վայրը _____
հհ _____
հվհհ _____

Պատվիրատու

գտնվելու վայրը _____
հհ _____
հվհհ _____

**ԱՐՁԱՆԱԳՐՈՒԹՅՈՒՆ N
ՊԱՅՄԱՆԱԳՐԻ ԿԱՄՐԱՄԻՄԱՍԻ ԿԱՏԱՐՄԱՆ ԱՐԴՅՈՒՆՔՆԵՐԻ
ՀԱՆՁՆՄԱՆ ԸՆԴՈՒՆՄԱՆ**

« » « » 20 թ.

Պայմանագրի /այսուհետ՝ Պայմանագիր/ անվանումը՝

Պայմանագրի կնքման ամսաթիվը՝ « _____ » « _____ » 20 թ.

Պայմանագրի համարը՝ _____

Պատվիրատուն Պայմանագրի կողմը հիմք ընդունելով պայմանագրի կատարման վերաբերյալ « »
« » 20 թ. դուրս գրված N _____ հաշիվ ապրանքագիրը, կազմեցին սույն արձանագրությունը
հետևյալի մասին.

Պայմանագրի շրջանակներում Պայմանագրի կողմը կատարել է հետևյալ աշխատանքները՝

N	Կատարված աշխատանքների							Վճարման ժամկետը /ըստ վճարման ժամանակաց ույցի/
	անվանումը	տեխնիկական բնութագրի համառոտ չարադրանքը	քանակական ցուցանիշը		կատարման ժամկետը		Վճարման ենթակա գումարը /հազար դրամ/	
			ըստ պայմանագրով հաստատված գնման ժամանակացույցի	փաստացի	ըստ պայմանագրով հաստատված գնման ժամանակացույցի	փաստացի		

Սույն արձանագրության երկ կողմից հաստատման համար հիմք հանդիսացած հաշիվ ապրանքագիրը նորական եզրակացությունը հանդիսանում են սույն արձանագրության բաղկացուցիչ մասը և կցվում են:

Աշխատանքը հանձնեց

ստորագրություն

ազգանուն, անուն
Կ.Տ.

Աշխատանքը ընդունեց

ստորագրություն

ազգանուն, անուն
Կ.Տ.

« » ապրիլի 2021 թ. կնքված
ԵՔ-ԳՀԽԱՇՁԲ-21/20 ծածկագրով պայմանագրի

ԱԿՏ N

պայմանագրի արդյունքը Պատվիրատուին հանձնելու փաստը ֆիքսելու վերաբերյալ

Սույնով արձանագրվում է, որ _____-ի (այսուհետ՝ Պատվիրատու) և _____-ի
Պատվիրատուի անունը Կատարողի անունը
(այսուհետ՝ Կատարող) միջև 20 թ. _____-ին կնքված N _____
պայմանագրի կերտան ամսաթիվը պայմանագրի համարը
գնման պայմանագրի շրջանակներում Կատարողը 20 թ. _____-ին հանձնման-ընդունման
նպատակով Պատվիրատուին հանձնեց ստորև նշված աշխատանքները.

Աշխատանքի		
անվանումը	չափման միավորը	քանակը (փաստացի)

Սույն ակտը կազմված է 2 օրինակից, յուրաքանչյուր կողմին տրամադրվում է մեկական օրինակ:

ԿՈՂՄԵՐԸ

Հանձնեց

ազգանուն, անուն

ստորագրություն

Ընդունեց

հայտը նախագծած ներկայացուցիչ՝

ազգանուն, անուն

ստորագրություն

Հավելված 3

« » ապրիլի 2021 թ. կնքված
ԵՔ-ԳՀԽԱՇՁԲ-21/20 ծածկագրով պայմանագրի

Պայմանագրի կողմ

Պատվիրատու

գտնվելու վայրը _____

հհ _____

հվհհ _____

գտնվելու վայրը _____

հհ _____

հվհհ _____

ԱՐՁԱՆԱԳՐՈՒԹՅՈՒՆ N
ՊԱՅՄԱՆԱԳՐԻ ԿԱՄ ԴՐԱ ՄԻ ՄԱՍԻ ԿԱՏԱՐՄԱՆ ԱՐԴՅՈՒՆՔՆԵՐԻ
ՀԱՆՁՆՄԱՆ-ԸՆԴՈՒՆՄԱՆ

« » « » 20 թ.

Պայմանագրի /այսուհետ՝ Պայմանագիր/ անվանումը՝

Պայմանագրի կնքման ամսաթիվը՝ « » « » 20 թ.

Պայմանագրի համարը՝ _____

Պատվիրատուն և Պայմանագրի կողմը՝ հիմք ընդունելով պայմանագրի կատարման վերաբերյալ « » « » 20 թ. դուրս գրված N _____ հաշիվ ապրանքագիրը, կազմեցին սույն արձանագրությունը հետևյալի մասին.
Պայմանագրի շրջանակներում Պայմանագրի կողմը կատարել է հետևյալ աշխատանքները՝

Կատարված աշխատանքների

N	անվանումը	տեխնիկական բնութագրի համառոտ շարադրանքը	քանակական ցուցանիշը			կատարման ժամկետը		Վճարման ենթակա գումարը /հազար դրամ/	Վճարման ժամկետը /ըստ վճարման ժամանակացույցի/
			ըստ պայմանագրով հաստատված գնման ժամանակացույցի	փաստացի		ըստ պայմանագրով հաստատված գնման ժամանակացույցի	փաստացի		

Սույն արձանագրության երկկողմ հաստատման համար հիմք հանդիսացած հաշիվ ապրանքագիրը և դրական եզրակացությունը հանդիսանում են սույն արձանագրության բաղկացուցիչ մասը և կցվում են:

Աշխատանքը հանձնեց

Աշխատանքը ընդունեց

ստորագրություն

ստորագրություն

ազգանուն, անուն

ազգանուն, անուն

Կ.Տ.

Կ.Տ.

Հավելված 3.1
« » ապրիլի 2021 թ. կնքված
ԵՔ-ԳՀԽԱՇՁԲ-21/20 ծածկագրով պայմանագրի

ԱԿՏ N
պայմանագրի արդյունքը Պատվիրատուին հանձնելու փաստը ֆիքսելու վերաբերյալ

Սույնով արձանագրվում է, որ _____-ի (այսուհետ՝ Պատվիրատու) և _____-ի
(այսուհետ՝ Կատարող) միջև 20 _____ թ. _____-ին կնքված N _____-ի
զնման պայմանագրի շրջանակներում Կատարողը 20 _____ թ. _____-ին հանձնման-ընդունման
նպատակով Պատվիրատուին հանձնեց ստորև նշված աշխատանքները.

Աշխատանքի		
անվանումը	չափման միավորը	քանակը (փաստացի)

Սույն ակտը կազմված է 2 օրինակից, յուրաքանչյուր կողմին տրամադրվում է մեկական օրինակ:

ԿՈՂՄԵՐԸ

Հանձնեց

ազգանուն, անուն

ստորագրություն

Ընդունեց

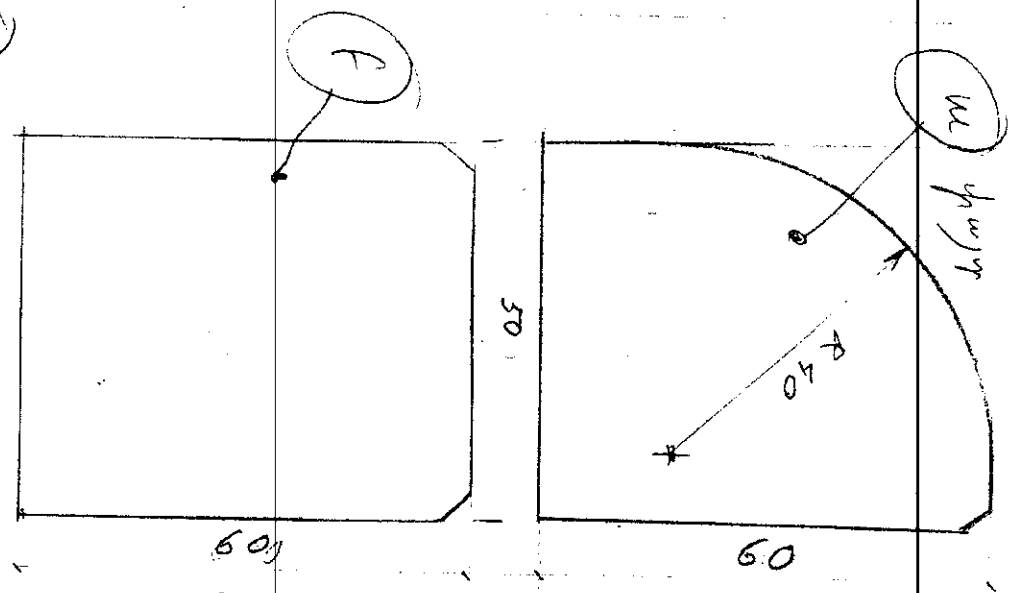
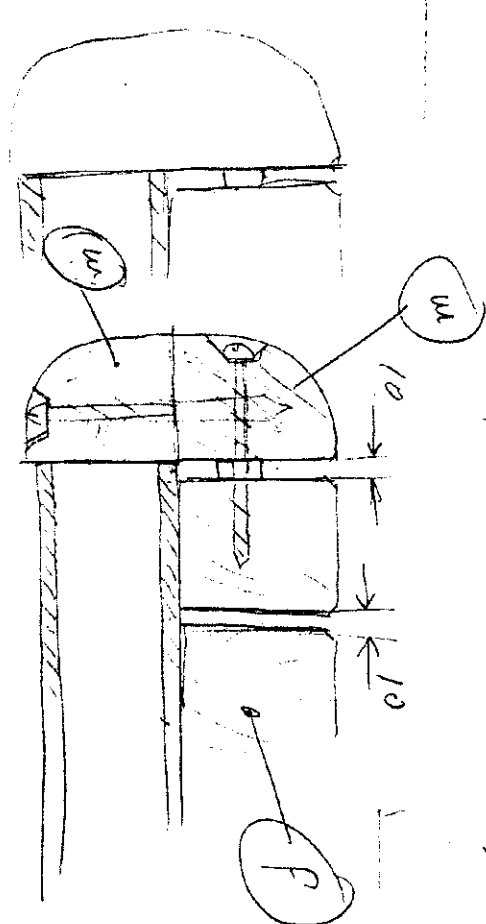
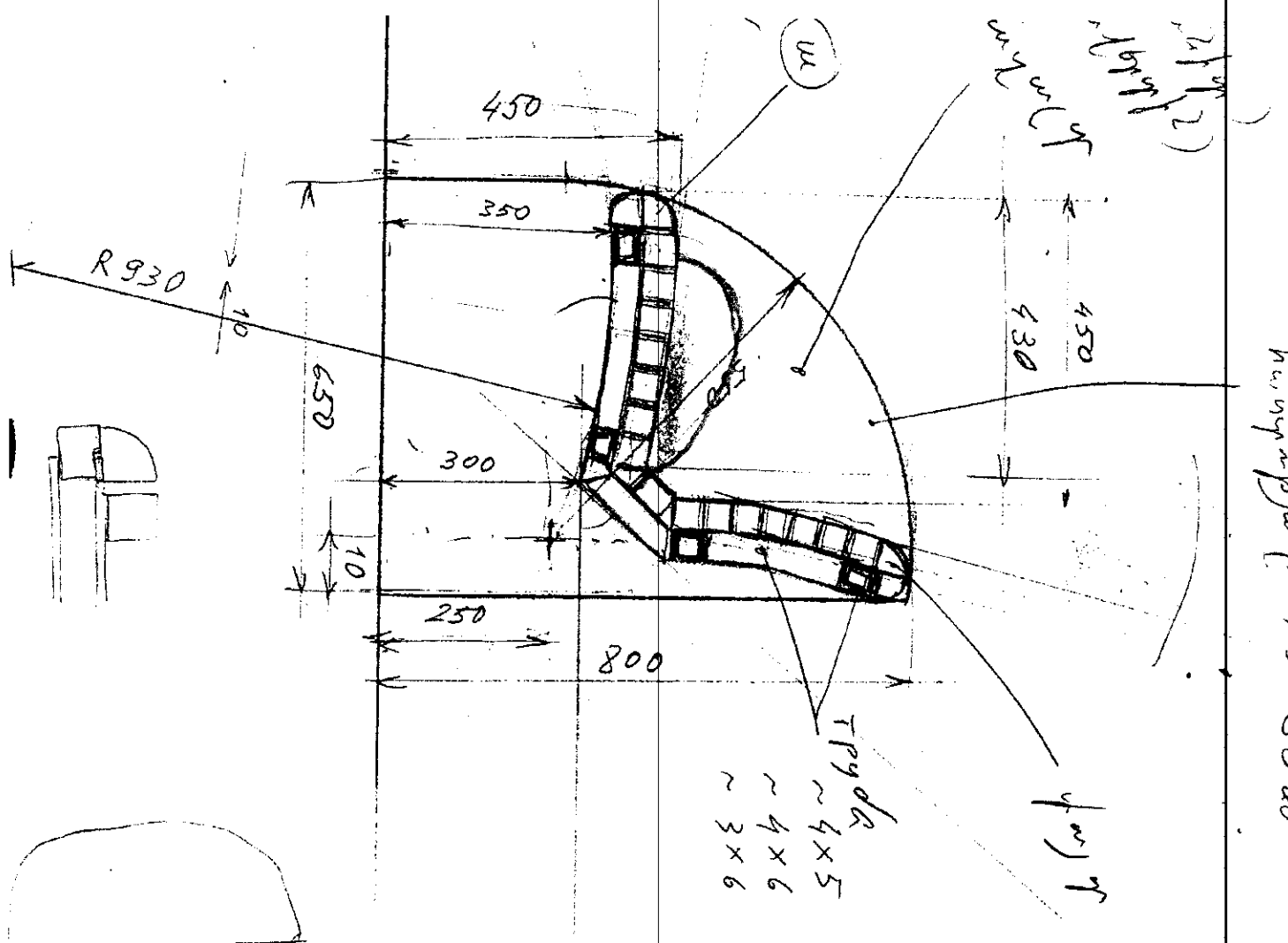
հայտը նախագծած ներկայացուցիչ՝

ազգանուն, անուն

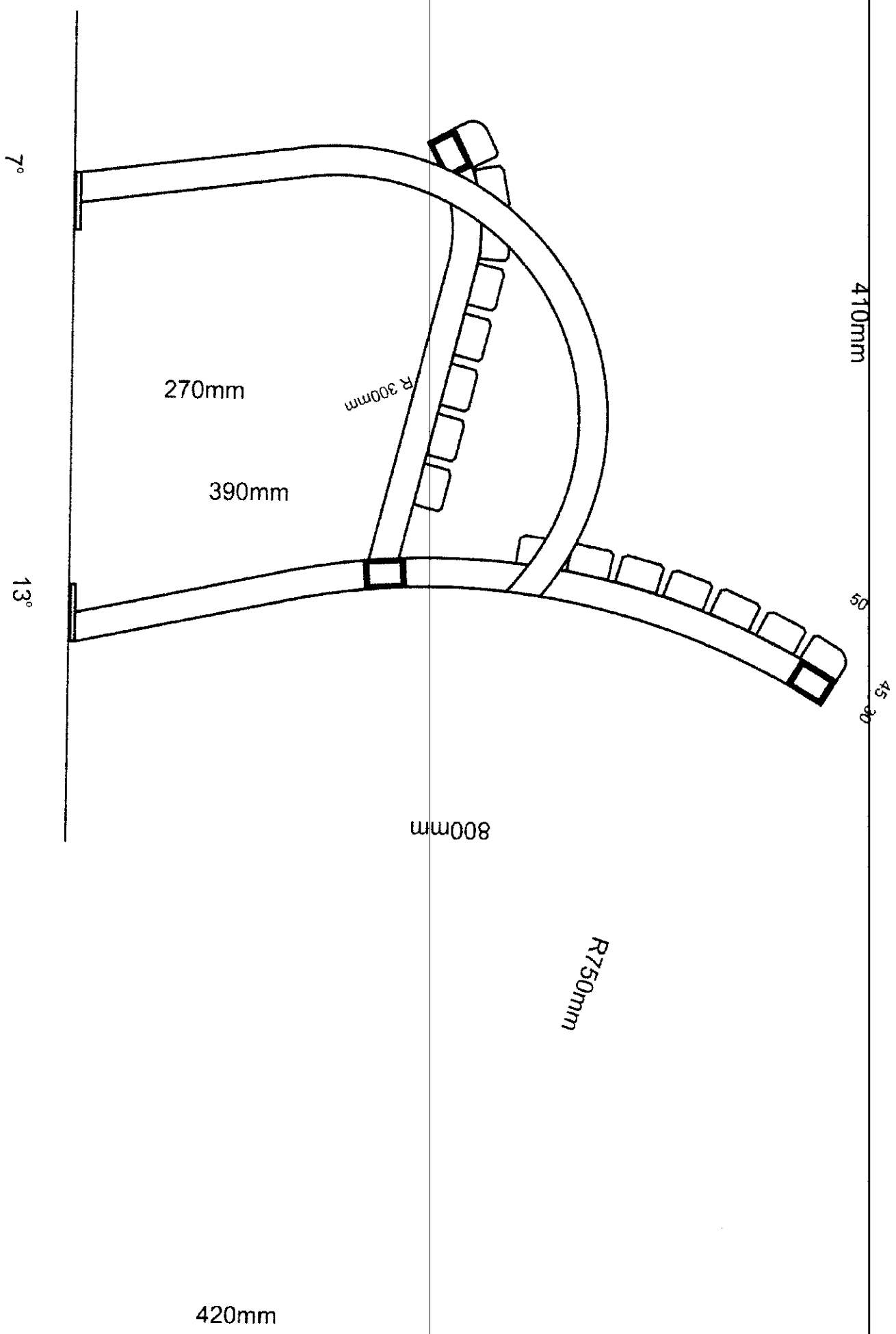
ստորագրություն

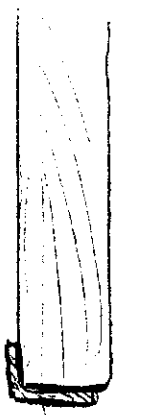
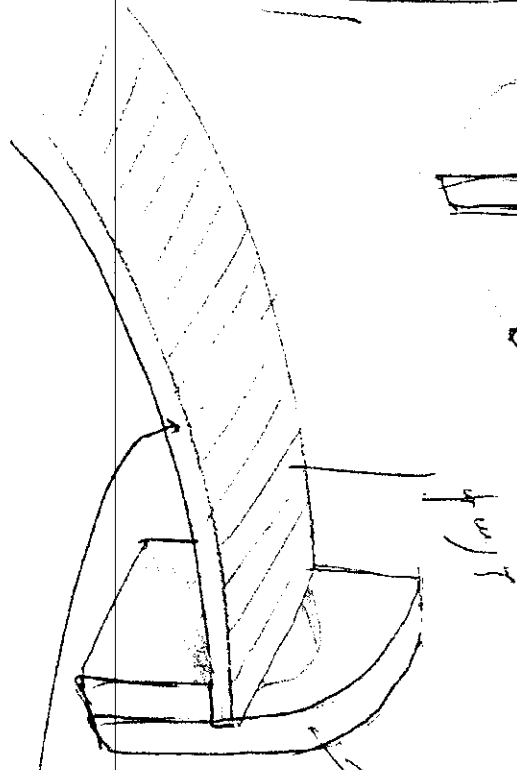
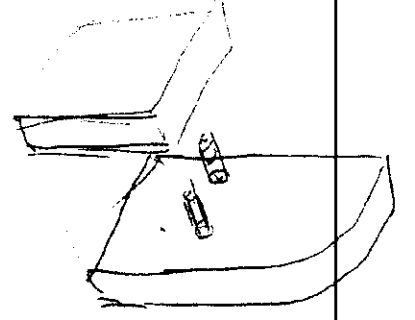
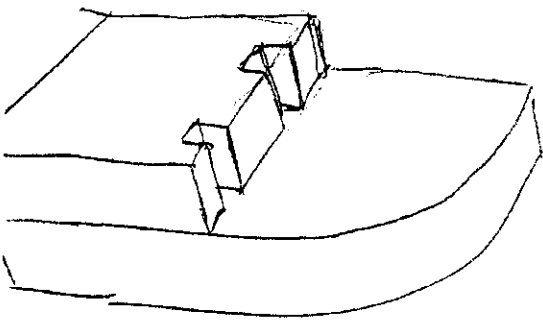
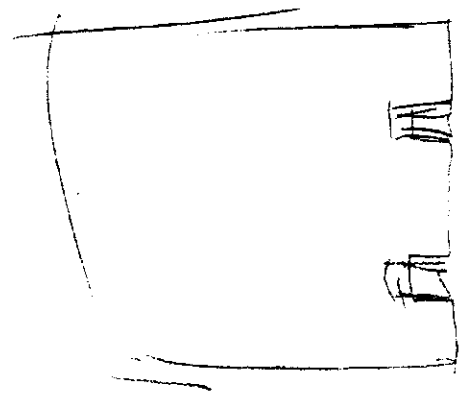
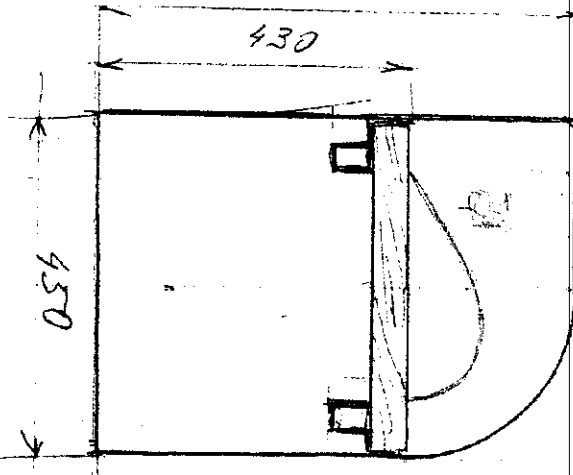


hanyanyanyany 75-80 dl







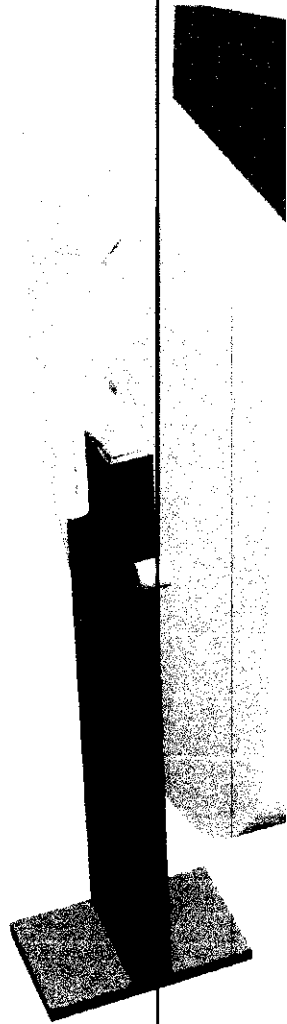
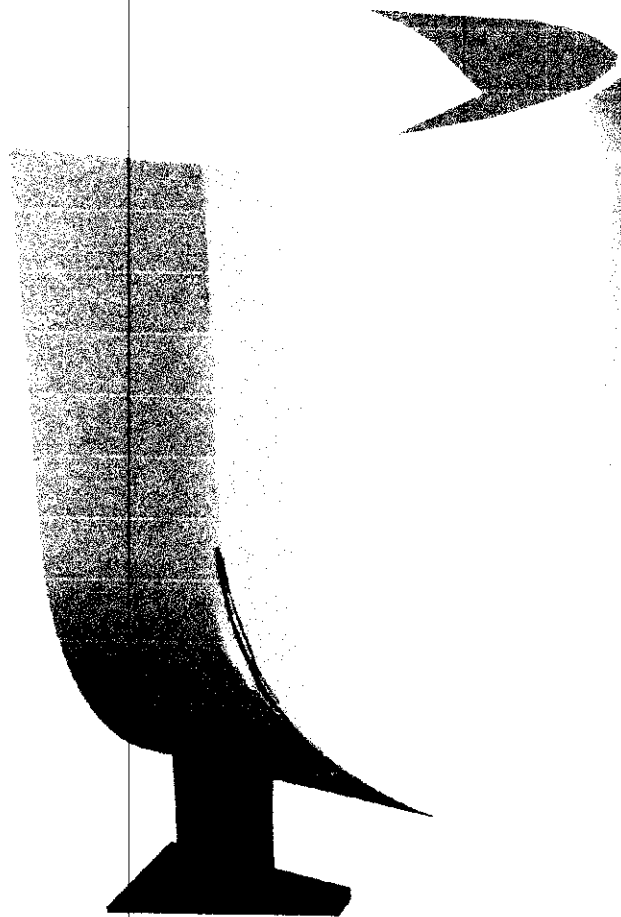
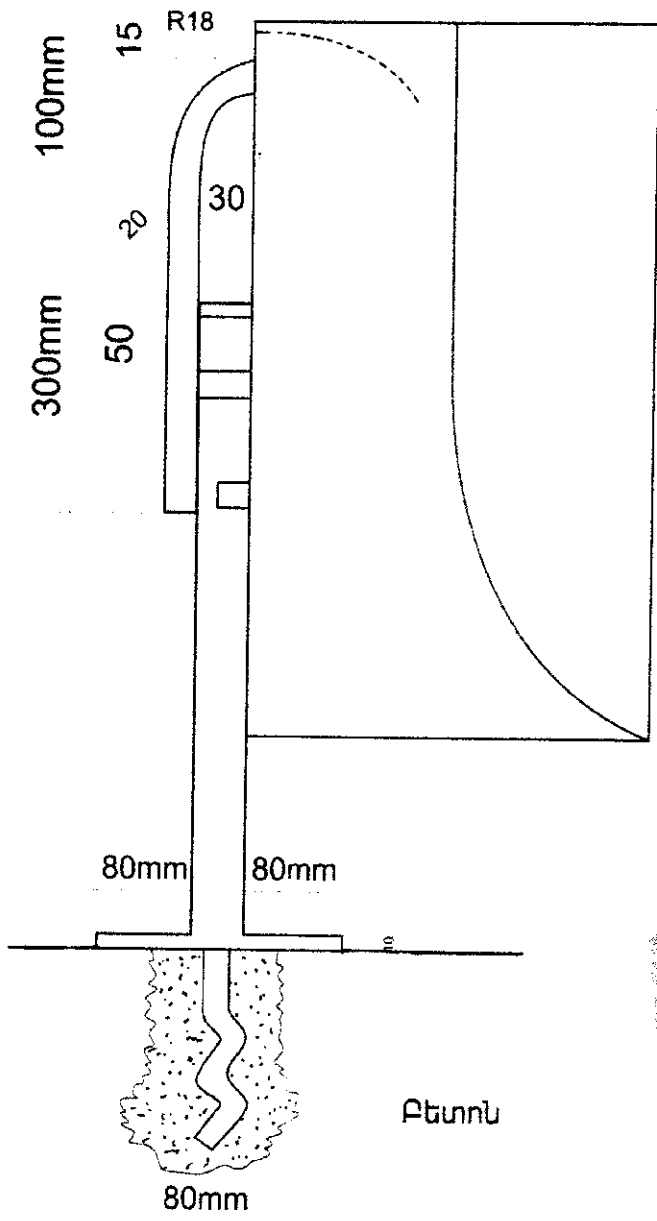


Step 2

Up to you and down to you
 (P to you in 2) from you up

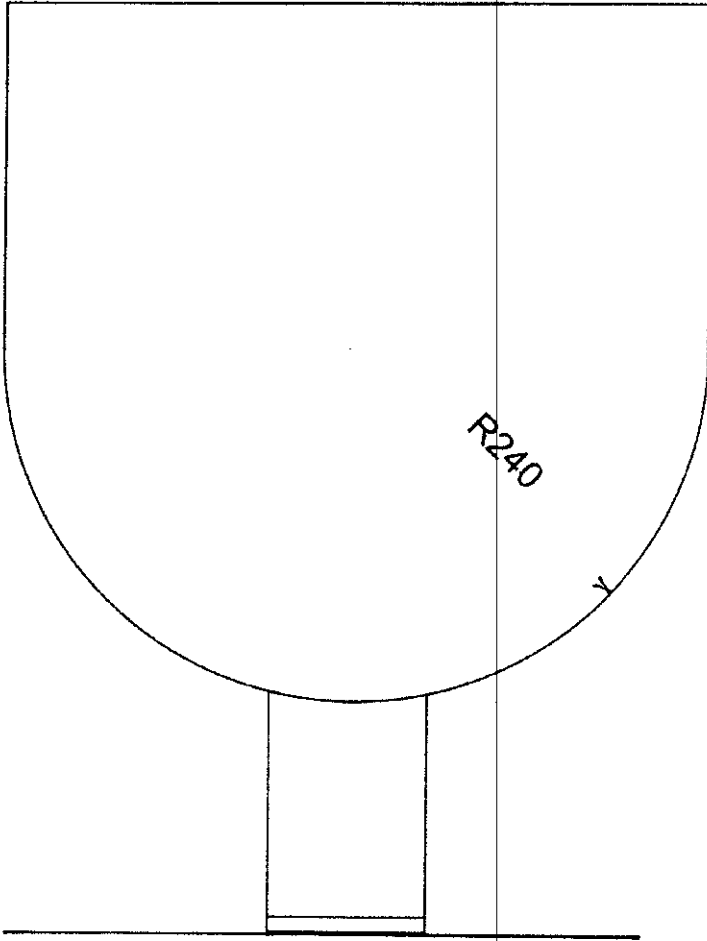


Աղբամանի նախագիծ



630mm

480mm

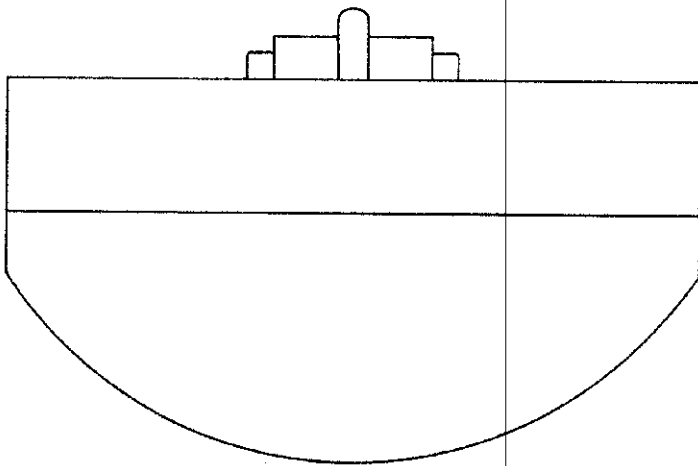


480mm

R240

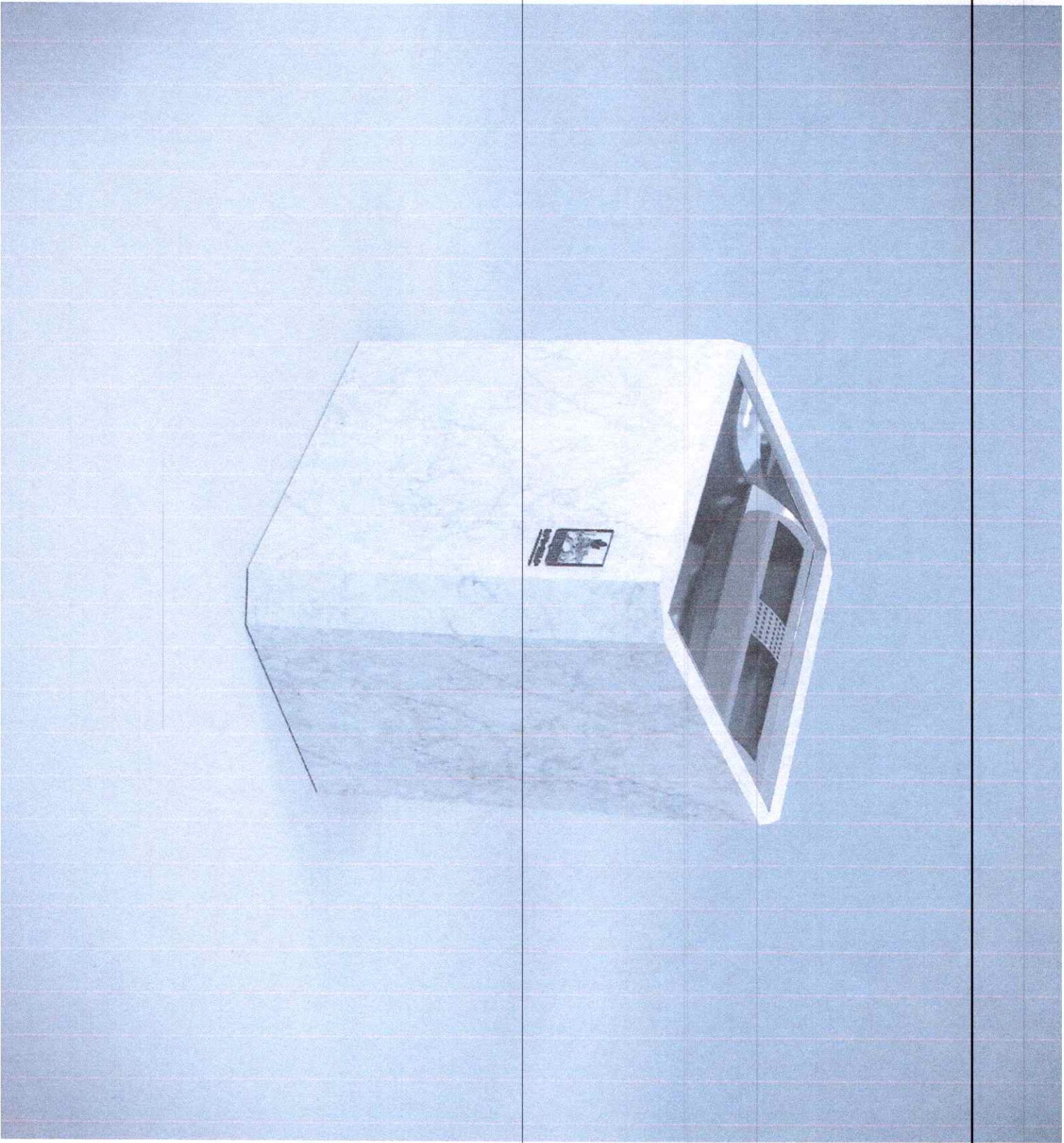
y

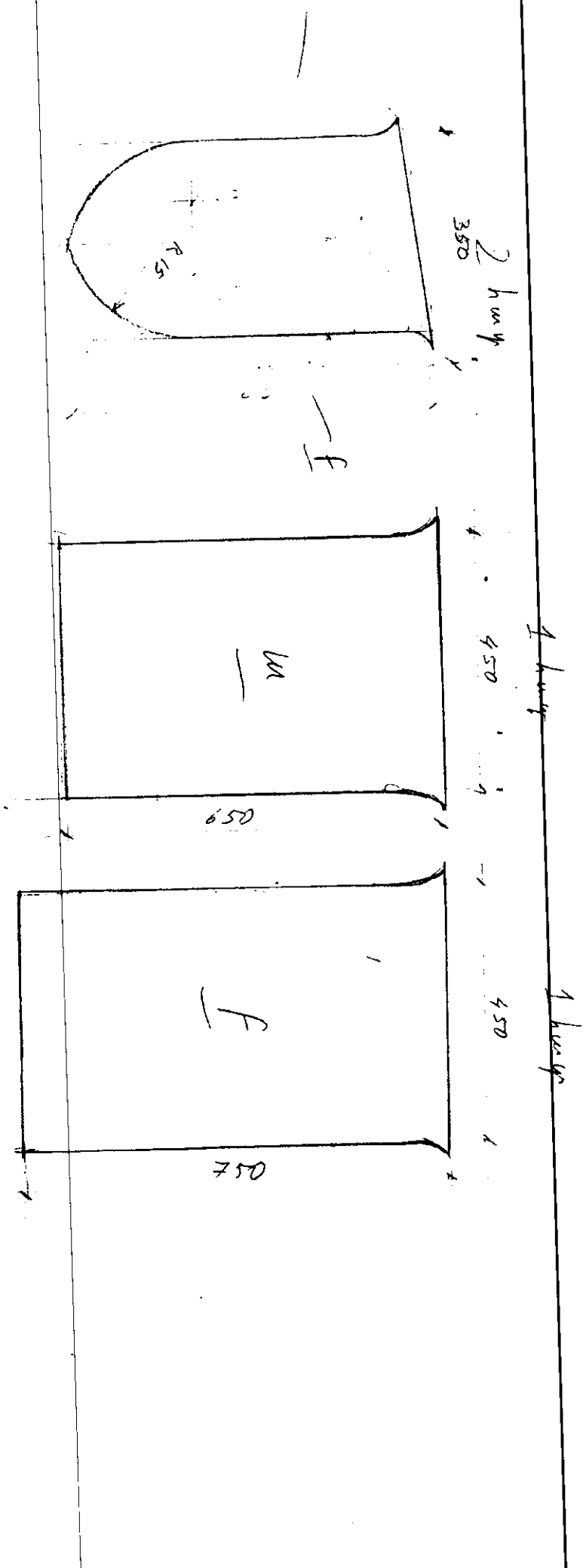
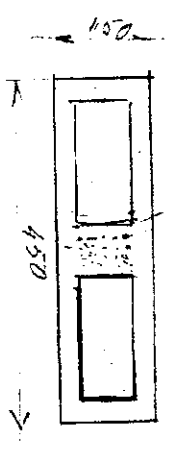
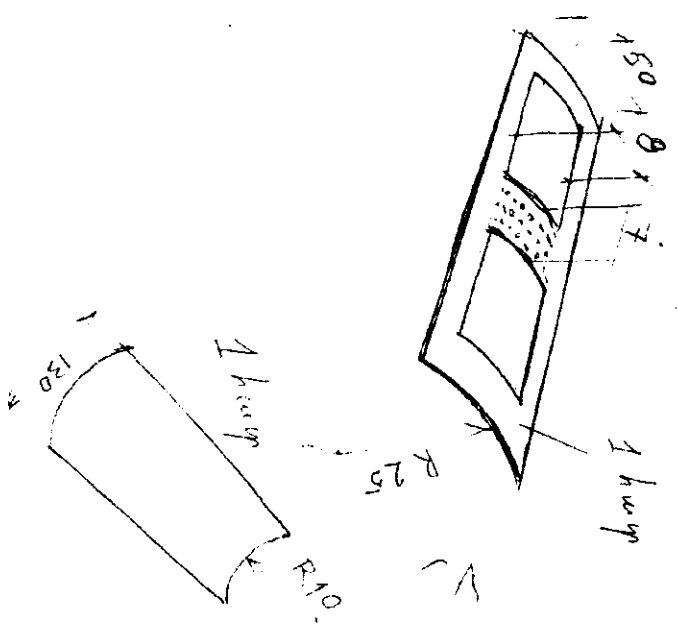
130mm 130mm



100mm

260mm





ԵՐԱՆՈՒԽԸ N 2366/21
(որակավորման ապահովում)

1. Սույն երաշխիքը (այսուհետ՝ երաշխիք) հանդիսանում է Երևանի քաղաքապետարանի (այսուհետ՝ բենեֆիցիար) կողմից **ԵԶ-ԳՅՆԱՇՁԲ-21/20** ծածկագրով կազմակերպված գնման ընթացակարգի արդյունքում «**Էյ Վի Էն Գրուպ**» ՍՊԸ-ի (այսուհետ՝ պրինցիպալ) կողմից կնքվելիք **N ԵԶ-ԳՅՆԱՇՁԲ-21/20** պայմանագրով (այսուհետ՝ պայմանագիր) նախատեսված պարտավորությունների կատարման համար անհրաժեշտ որակավորման ապահովում (այսուհետ՝ երաշխավորված պարտավորություններ):

2. Երաշխիքով «**ԷՎՈՎԱԲԱՆԿ**» ՓԲԸ-ն (այսուհետ՝ երաշխիք տվող անձ) անվերապահորեն պարտավորվում է բենեֆիցիարի՝ սույն երաշխիքով սահմանված կարգով և ժամկետում ներկայացված պահանջով (այսուհետ՝ պահանջ) բենեֆիցիարին վճարել **22,200.00 (քսաներկու հազար երկու հարյուր)** ՀՀ դրամ (այսուհետ՝ երաշխիքի գումար)՝ պահանջն ստանալուց տասը աշխատանքային օրվա ընթացքում: Երաշխիքի գումարը վճարելուց հաշվի է առնվում պայմանագրի կատարման շրջանակում բենեֆիցիարի և պրինցիպալի միջև երկկողմ հաստատված և պրինցիպալի կողմից երաշխիքը տված անձին ներկայացված հանձնման-ընդունման արձանագրության (արձանագրությունների) հիման վրա երաշխիքի գումարից կատարված նվազեցումները: Վճարումը կատարվում է բենեֆիցիարի **900015211429** հաշվեհամարին փոխանցման միջոցով:

3. Սույն երաշխիքն անհետկանչելի է:

4. Սույն երաշխիքից բխող բենեֆիցիարի՝ երաշխիքի գումարի վճարումը պահանջելու իրավունքը կարող է փոխանցվել այլ անձի երաշխիք տվող անձի գրավոր համաձայնության դեպքում:

5. Երաշխիքը գործում է բենեֆիցիարի և պրինցիպալի միջև **N ԵԶ-ԳՅՆԱՇՁԲ-21/20** ծածկագրով կնքվելիք պայմանագիրն ուժի մեջ մտնելու օրվանից մինչև 15.10.2021թ. ներառյալ: Սույն երաշխիքի բնօրինակից արտատպված տարբերակը երաշխիք տվող անձը երաշխիքը տրամադրելու օրը իր պաշտոնական էլեկտրոնային փոստի հասցեից ուղարկում է նաև սույն երաշխիքի 1-ին կետում նշված ծածկագրով կազմակերպված գնման ընթացակարգի հրավերում նշված գնահատող հանձնաժողովի քարտուղարի էլեկտրոնային փոստի հասցեին:

6. Բենեֆիցիարը պահանջը ներկայացնում է երաշխիք տվող անձին գրավոր ձևով: Պահանջին կից ներկայացվում են հետևյալ փաստաթղթերը՝

1) **N ԵԶ-ԳՅՆԱՇՁԲ-21/20** ծածկագրով կնքված պայմանագրի, ներառյալ նաև դրանում կատարված փոփոխությունների, լրացուցիչ համաձայնագրերի պատճենները:

2) բենեֆիցիարի կողմից պայմանագիրը միակողմանի լուծելու մասին www.procurement.am հասցեով գործող տեղեկագրում հրապարակած ծանուցումը:

3) պայմանագրի շրջանակում բենեֆիցիարի և պրինցիպալի միջև երկկողմ հաստատված հանձնման-ընդունման արձանագրությունը (արձանագրությունները) կամ դրա (դրանց) պատճենները:

evocaBANK

7. Երաշխիք տվող անձը բենեֆիցիարի կողմից ներկայացված պահանջը և կից փաստաթղթերը ստանալուց հետո առավելագույնը հինգ աշխատանքային օրվա ընթացքում քննարկում է ներկայացված պահանջը և կից փաստաթղթերը՝ սույն երաշխիքի պայմաններին դրանց համապատասխանությունը պարզելու համար:

8. Երաշխիք տվող անձը մերժում է բենեֆիցիարի պահանջը, եթե՝

1) պահանջը կամ կից փաստաթղթերը չեն համապատասխանում սույն երաշխիքի պայմաններին.

2) պահանջը ներկայացվել է երաշխիքով սահմանված ժամկետի ավարտից հետո:

9. Երաշխիք տվող անձը պահանջը մերժելու մասին որոշում ընդունելու դեպքում անհապաղ, բայց ոչ ուշ, քան նույն աշխատանքային օրը, մերժման մասին տեղեկացնում է բենեֆիցիարին:

10. Սույն երաշխիքի նկատմամբ կիրառվում են Հայաստանի Հանրապետության քաղաքացիական օրենսգրքի համապատասխան դրույթները:

11. Սույն երաշխիքի կապակցությամբ ծագող վեճերը ենթակա են լուծման Հայաստանի Հանրապետության օրենսդրությամբ սահմանված կարգով:

Վարչության նախագահ՝

Կոնեն Եղիազարյան

Գլխավոր հաշվապահ՝

Էմմա Զանինյան



ԵՐԱՇԽԻՔ N 2365/21
(պայմանագրի ապահովում)

1. Սույն երաշխիքը (այսուհետ՝ երաշխիք) հանդիսանում է Երևանի քաղաքապետարանի (այսուհետ՝ բենեֆիցիար) և «ԷՅ ՎԻ ԷՆ ԳՐՈԱՊ» ՍՊԸ-ի միջև կնքվելիք N **ԵՔ-ԳՅԽԱԾՁԲ-21/20** պայմանագրից բխող պրինցիպալի պարտավորությունների (այսուհետ՝ երաշխավորված պարտավորություններ) կատարման ապահովում:

2. Երաշխիքով «ԷՎՈՎԱԲԱՆԿ» ՓԲԸ-ն (այսուհետ՝ երաշխիք տվող անձ) անվերապահորեն պարտավորվում է բենեֆիցիարի՝ սույն երաշխիքով սահմանված կարգով և ժամկետում ներկայացված պահանջով (այսուհետ՝ պահանջ) բենեֆիցիարին վճարել **14,800.00 (տասնչորս հազար ութ հարյուր)** ՀՀ դրամ (այսուհետ՝ երաշխիքի գումար)՝ պահանջն ստանալուց տասը աշխատանքային օրվա ընթացքում: Վճարումը կատարվում է բենեֆիցիարի **900015211429** հաշվեհամարին փոխանցման միջոցով:

3. Սույն երաշխիքն անհետկանչելի է:

4. Սույն երաշխիքից բխող բենեֆիցիարի՝ երաշխիքի գումարի վճարումը պահանջելու իրավունքը կարող է փոխանցվել այլ անձի երաշխիք տվող անձի գրավոր համաձայնության դեպքում:

5. Երաշխիքը գործում է բենեֆիցիարի և պրինցիպալի միջև կնքվելիք N **ԵՔ-ԳՅԽԱԾՁԲ-21/20** պայմանագիրն ուժի մեջ մտնելու օրվանից մինչև 15.10.2021թ. ներառյալ: Սույն երաշխիքի բնօրինակից արտատպված տարբերակը երաշխիք տվող անձը երաշխիքը տրամադրելու օրը իր պաշտոնական էլեկտրոնային փոստի հասցեից ուղարկում է նաև սույն երաշխիքի 1-ին կետում նշված պայմանագրի կնքման նպատակով կազմակերպված գնման ընթացակարգի հրավերում նշված գնահատող հանձնաժողովի քարտուղարի էլեկտրոնային փոստի հասցեին:

6. Բենեֆիցիարը պահանջը ներկայացնում է երաշխիք տվող անձին գրավոր ձևով: Պահանջին կից ներկայացվում են հետևյալ փաստաթղթերը՝

1) N **ԵՔ-ԳՅԽԱԾՁԲ-21/20** պայմանագրի, ներառյալ նաև դրանում կատարված փոփոխությունների, լրացուցիչ համաձայնագրերի պատճենները:

2) բենեֆիցիարի կողմից պայմանագիրը միակողմանի լուծելու մասին www.procurement.am հասցեով գործող տեղեկագրում հրապարակած ծանուցումը:

7. Երաշխիք տվող անձը բենեֆիցիարի կողմից ներկայացված պահանջը և կից փաստաթղթերը ստանալուց հետո առավելագույնը հինգ աշխատանքային օրվա ընթացքում քննարկում է ներկայացված պահանջը և կից փաստաթղթերը՝ սույն երաշխիքի պայմաններին դրանց համապատասխանությունը պարզելու համար:

8. Երաշխիք տվող անձը մերժում է բենեֆիցիարի պահանջը, եթե՝

1) պահանջը կամ կից փաստաթղթերը չեն համապատասխանում սույն երաշխիքի պայմաններին:

2) պահանջը ներկայացվել է երաշխիքով սահմանված ժամկետի ավարտից հետո:

evocabANK

9. Երաշխիք տվող անձը պահանջը մերժելու մասին որոշում ընդունելու դեպքում անհապաղ, բայց ոչ ուշ, քան նույն աշխատանքային օրը, մերժման մասին տեղեկացնում է բենեֆիցիարին:

10. Սույն երաշխիքի նկատմամբ կիրառվում են Հայաստանի Հանրապետության քաղաքացիական օրենսգրքի համապատասխան դրույթները:

11. Սույն երաշխիքի կապակցությամբ ծագող վեճերը ենթակա են լուծման Հայաստանի Հանրապետության օրենսդրությամբ սահմանված կարգով:

Վարչության նախագահի՝

Լարեն Եղիազարյան

Գլխավոր հաշվապահ՝

Էմմա Զանինյան



«Էվոկաբանկ» ՓԲԸ
"Evocabank" CJSC
44/2 Hanrapetutyan Street,
0010 Yerevan, Armenia
+374 10 60 55 55
hello@evocabank.am
www.evocabank.am

№ 2365, 21 1660143057

Date 08/04/2021