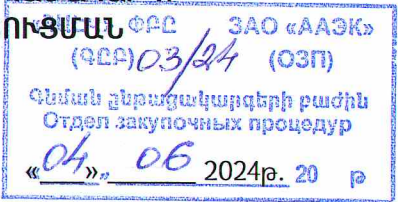


«ՀԱԷԿ» ՓԲԸ ԿԱՐԻՔՆԵՐԻ ՀԱՄԱՐ «ՀԱՅԿԱԿԱՆ ԱԷԿ-Ի ԹԻՎ 2 ԷՆԵՐԳԱՐԼՈՎԻ 24 ԺԱՄՎԱ ԸՆԹԱՑՔՈՒՄ ՇՈՓԵԳԵՆԵՐԱՏՈՐՆԵՐԻ ԼՐԱՅՈՒՑԻՉ ԼՐԱՍՆՈՒՑՄԱՆ ՀԱՄԱԿԱՐԳԻ ԱՇԽԱՏՈՒՆԱԿՈՒԹՅԱՆ ՀԻՄՆԱՎՈՐՈՒՄ» ԾԱՌԱՅՈՒԹՅԱՆ ՄԱՏՈՍՑՄԱՆ ՊԱՅՄԱՆԱԳԻՐ N ՀԱԷԿ-ԳՀՁԲ-5/24-03/24



ք. Մեծամոր

«ՀԱԷԿ» ՓԲԸ, ի դեմս գլխավոր տնօրենի տեղակալ-ընդհանուր հարցերի գծով տնօրեն Սամսոն Մաթևոսյանի, որը գործում է գլխավոր տնօրենի կողմից 06.05.2024թ. տրված լիազորագրի հիման վրա (այսուհետ՝ Պատվիրատու), մի կողմից, և

«Էնջինիրինգ օՖ սեյֆթի» ՍՊԸ-ն, ի դեմս տնօրեն Ավետիս Հովսեփյանի, որը գործում է «Էնջինիրինգ օՖ սեյֆթի» ՍՊԸ-ի կանոնադրության հիման վրա (այսուհետ՝ Կատարող), մյուս կողմից, կնքեցին սույն պայմանագիրը հետևյալի մասին:

1. ՊԱՅՄԱՆԱԳՐԻ ԱՌԱՐԿԱՆ

1.1 Պատվիրատուն հանձնարարում է, իսկ Կատարողը ստանձնում է «Հայկական ԱԷԿ-ի թիվ 2 էներգաբլոկի 24 ժամվա ընթացքում շոգեգեներատորների լրացուցիչ լրասնուցման համակարգի աշխատունակության հիմնավորում» ծառայության մատուցման պարտավորությունը (այսուհետ՝ ծառայություն)՝ համաձայն սույն պայմանագրի (այսուհետ՝ պայմանագիր) անբաժանելի մասը կազմող N 1 հավելվածով սահմանված Տեխնիկական բնութագիր-գնման ժամանակացույցի պահանջների:

2. ԿՈՂՄԵՐԻ ԻՐԱՎՈՒՆՔՆԵՐԸ ԵՎ ՊԱՐՏԱԿԱՆՈՒԹՅՈՒՆՆԵՐԸ

2.1 Պատվիրատուն իրավունք ունի՝

2.1.1 Ցանկացած ժամանակ ստուգել Կատարողի կողմից մատուցվող ծառայության ընթացքը և որակը՝ առանց միջամտելու Կատարողի գործունեությանը:

2.1.2 Եթե մատուցվել է պայմանագրի N 1 հավելվածում նշված Տեխնիկական բնութագիր-գնման ժամանակացույցին չհամապատասխանող ծառայություն.

ա) Չընդունել ծառայությունը՝ իր հայեցողությամբ սահմանելով անպատշաճ որակի ծառայությունը պայմանագրին համապատասխանող ծառայությամբ անհատույց փոխարինման որոշմիտ ժամկետ և պահանջել Կատարողից վճարելու պայմանագրի 5.2 կետով նախատեսված տուգանքը, ինչպես նաև 5.3 կետով նախատեսված տույժը.

բ) Հրաժարվել պայմանագիրը կատարելուց և պահանջել վերադարձնելու ծառայության համար վճարված գումարը և պահանջել Կատարողից վճարելու պայմանագրի 5.2 կետով նախատեսված տուգանքը:

2.1.3 Միակողմանի լուծել պայմանագիրը, եթե Կատարողն էականորեն խախտել է պայմանագիրը: Կատարողի կողմից պայմանագիրը խախտելն էական է համարվում, եթե՝

ա) մատուցված ծառայությունը չի համապատասխանում պայմանագրի N 1 հավելվածով սահմանված պահանջներին.

բ) խախտվել է ծառայության մատուցման ժամկետը:

2.2 Պատվիրատուն պարտավոր է՝

2.2.1 Քննարկել և ընդունել Տեխնիկական բնութագիր-գնման ժամանակացույցին համապատասխան մատուցված ծառայության արդյունքը, իսկ ծառայության արդյունքում թերություններ հայտնաբերելու դեպքերում՝ այդ մասին անհապաղ գրավոր հայտնել Կատարողին:

2.2.2 Ծառայության արդյունքն ընդունելու դեպքում Կատարողին վճարել վերջինիս կողմից մատուցված պատշաճ ծառայության դիմաց վճարման ենթակա գումարները, իսկ վճարան ժամկետի խախտման դեպքում՝ նաև պայմանագրի 5.5 կետով նախատեսված տույժը:

2.2.3 Որոշամիտ ժամկետում տեղյակ պահել ՀՀ կառավարության թիվ 744-Ն առ 09.06.2005թ ընդունած որոշման հիման վրա ատոմային էներգիայի անվտանգության տեսակետից կարևոր օբյեկտներում աշխատանքներ իրականացնող անձանց հուսալիության ստուգման պատասխանների արդյունքների վերաբերյալ և դրական եզրակացության դեպքում տրամադրել անցագրեր:

2.3 Կատարողն իրավունք ունի՝

2.3.1 Պատվիրատուից պահանջել վճարելու պատշաճ մատուցված ծառայության դիմաց վճարման ենթակա գումարները, իսկ Պատվիրատուի կողմից պայմանագրի 4.2 կետում նշված վճարման ժամկետի խախտման դեպքում՝ նաև պայմանագրի 5.5 կետով նախատեսված տույժը:

2.4 Կատարողը պարտավոր է՝



2.4.1 Պայմանագրի N 1 հավելվածով սահմանված պայմաններով ապահովել ծառայության պատշաճ մատուցումը՝ ղեկավարվելով գործող օրենսդրությամբ:

2.4.2 Պայմանագրով նախատեսված դեպքերում վճարել պայմանագրի 5.2 և 5.3 կետերով նախատեսված տուգանքը և տույժը:

2.4.3 Որակավորման և պայմանագրի կատարման ապահովման գործողության ընթացքում լուծարման կամ սնանկացման գործընթաց սկսելու դեպքում դրա մասին նախապես գրավոր տեղեկացնել Պատվիրատուին:

2.4.4 **Պայմանագիրը կնքելուց հետո 5 աշխատանքային օրվա ընթացքում Պատվիրատուին ներկայացնել ՀՀ կառավարության թիվ 744-Ն առ 09.06.2005թ ընդունած որոշման հիման վրա առումային էներգիայի անվտանգության տեսակետից կարևոր օբյեկտներում աշխատանքներ իրականացնող անձանց հուսալիության ստուգման համար անհրաժեշտ փաստաթղթերը: Կատարողի կողմից վերընշված փաստաթղթերի ներկայացման համար սահմանված ժամկետների խախտման դեպքում Պատվիրատուն չի երաշխավորում 50 օրում անցագրերի տրամադրումը:**

2.4.5 Պահպանել ՀԱԷԿ-ում գործող ներօբյեկտային և անցագրային ռեժիմի բոլոր պահանջները:

3. ԾԱՌԱՅՈՒԹՅԱՆ ՀԱՆՁՆՄԱՆ ԵՎ ԸՆԴՈՒՆՄԱՆ ԿԱՐԳԸ

3.1 Մատուցված ծառայությունն ընդունվում է Պատվիրատուի և Կատարողի միջև հանձնման-ընդունման արձանագրության ստորագրմամբ: Ծառայությունը Պատվիրատուին հանձնելու փաստը ֆիքսվում է Պատվիրատուի և Կատարողի միջև երկկողմ հաստատված փաստաթղթով՝ նշելով փաստաթղթի կազմման ամսաթիվը:

Մինչև պայմանագրով ծառայության մատուցման համար նախատեսված օրը ներառյալ Կատարողը Պատվիրատուին է տրամադրում իր կողմից ստորագրված՝ ծառայությունը Պատվիրատուին հանձնելու փաստը ֆիքսող փաստաթուղթը (հավելված N 3.1), իսկ էլեկտրոնային գնումների armeps համակարգի միջոցով (գործողության իրականացման ձեռնարկը տեղադրված է www.procurement.am հասցեով գործող կայքի «էլեկտրոնային գնումներ» բաժնում)՝ նաև հանձնման-ընդունման արձանագրությունը (հավելված N 3): Ընդ որում Կատարողը հանձնման-ընդունման արձանագրությունը չի կնքում, հաստատում է էլեկտրոնային ստորագրությամբ՝ լրացնելով միայն այն սյունակները, որոնք վերաբերում են իր տվյալներին (լրացման կարգը տեղադրված է www.procurement.am հասցեով գործող կայքի «Օրենսդրություն» բաժնի «Ֆինանսների նախարարի հրամաններ» ենթաբաժնում):

3.2 Եթե մատուցված ծառայությունը համապատասխանում է պայմանագրի պայմաններին, Պատվիրատուն պայմանագրի 3.1 կետում նշված փաստաթղթերը ստանալու օրվան հաջորդող աշխատանքային օրվանից հաշված **10 աշխատանքային օրվա** ընթացքում ստորագրում և էլեկտրոնային գնումների armeps համակարգի միջոցով Կատարողին է տրամադրում իր կողմից ստորագրված հանձնման-ընդունման արձանագրությունը և դրա ստորագրման համար հիմք հանդիսացած դրական եզրակացությունը:

3.3 Եթե մատուցված ծառայությունը կամ դրա մի մասը չի համապատասխանում պայմանագրի պայմաններին, ապա Պատվիրատուն չի ստորագրում հանձնման-ընդունման արձանագրությունը և պայմանագրի 3.2 կետում նշված ժամկետում էլեկտրոնային գնումների armeps համակարգի միջոցով Կատարողին հետ է վերադարձնում հանձնման-ընդունման արձանագրությունը և դրա չստորագրման համար հիմք հանդիսացած բացասական եզրակացությունը: Սույն կետի կիրառման դեպքում Պատվիրատուն ձեռնարկում է նման իրավիճակի համար պայմանագրով նախատեսված միջոցները և Կատարողի նկատմամբ կիրառում է պայմանագրով նախատեսված պատասխանատվության միջոցներ:

3.4 Եթե պայմանագրի 3.2 կետով սահմանված ժամկետում Պատվիրատուն չի ընդունում մատուցված ծառայությունը կամ չի մերժում դրա ընդունումը, ապա մատուցված ծառայությունը համարվում է ընդունված և պայմանագրի 3.2 կետով սահմանված վերջնաժամկետին հաջորդող աշխատանքային օրը Պատվիրատուն էլեկտրոնային գնումների համակարգի միջոցով Կատարողին է տրամադրում իր կողմից ստորագրված հանձնման-ընդունման արձանագրությունը:

4. ՊԱՅՄԱՆԱԳՐԻ ԳԻՆԸ

4.1. Սույն պայմանագրով Կատարողի մատուցման ենթակա ծառայության գինը կազմում է՝ **9000000 (ինը միլիոն) ՀՀ դրամ:**

Գինը ներառում է Կատարողի կողմից իրականացվող բոլոր ծախսերը՝ այդ թվում հարկերը, տուրքերը և ՀՀ օրենսդրությամբ սահմանված այլ վճարները:

Ծառայության մատուցման գինը կայուն է և Կատարողն իրավունք չունի պահանջել ավելացնելու, իսկ Պատվիրատուն նվազեցնելու այդ գինը:

4.2 Պատվիրատուն իրեն մատուցած ծառայության դիմաց վճարում է պայմանագրի 3-րդ բաժնով նախատեսված կարգով ընդունելու դեպքում՝ ՀՀ դրամով անկանխիկ՝ դրամական միջոցները Կատարողի հաշվարկային հաշվին փոխանցելու միջոցով: Դրամական միջոցների փոխանցումը կատարվում է հանձնման-



ընդունման արձանագրության հիման վրա՝ պայմանագրի վճարման ժամանակացույցով (հավելված N 2) նախատեսված ամիսերին:

Ընդ որում վճարում կատարելու նպատակով հանձնման-ընդունման արձանագրությունն ստորագրվելու օրվանից հետո 5 աշխատանքային օրվա ընթացքում պատվիրատուն վճարման հանձնարարագիրը և հանձնման-ընդունման արձանագրության պատճենը մուտքագրում է լիազորված մարմնի գանձապետական համակարգ, իսկ սահմանված կարգի համաձայն ներկայացված փաստաթղթերի հիման վրա լիազորված մարմինը տվյալ վճարումը կատարում է հանձնման-ընդունման արձանագրությունը գանձապետական համակարգ մուտքագրված լինելու դեպքում՝ սույն պայմանագրի վճարման ժամանակացույցով սահմանված ժամկետներում, հինգ աշխատանքային օրվա ընթացքում:

5. ԿՈՂՄԵՐԻ ՊԱՏԱՍԽԱՆԱՏՎՈՒԹՅՈՒՆԸ

5.1 Կատարողը պատասխանատվություն է կրում ծառայության մատուցման՝ պայմանագրի պահանջների պահպանման համար:

5.2 Պայմանագրի N 1 հավելվածում նշված տեխնիկական բնութագրին չհամապատասխանող ծառայություն մատուցելու յուրաքանչյուր դեպքում Կատարողից գանձվում է տուգանք՝ պայմանագրի 4.1 կետում նախատեսված գումարի 0,5 (զրո ամբողջ հինգ տասնորդական) տոկոսի չափով: Ընդ որում տուգանքը հաշվարկվում է նաև ծառայությունը սույն պայմանագրով սահմանված ժամկետում մատուցելու, սակայն պատվիրատուի կողմից այդ չընդունվելու դեպքում:

5.3 Պայմանագրով նախատեսված ծառայության մատուցման ժամկետը խախտելու դեպքում Կատարողից յուրաքանչյուր ուշացված աշխատանքային օրվա համար գանձվում է տույժ՝ մատուցման ենթակա, սակայն չմատուցված ծառայության գնի 0,05 (զրո ամբողջ հինգ հարյուրերորդական) տոկոսի չափով:

5.4 Պայմանագրի 5.2 և 5.3 կետերով նախատեսված տուգանքը և տույժը հաշվարկվում և հաշվանցվում են ծառայություն մատուցելու արդյունքում Կատարողին վճարման ենթակա գումարների հետ:

5.5 Պատվիրատուի կողմից պայմանագրի 4.2 կետով նախատեսված ժամկետի խախտման դեպքում Պատվիրատուի նկատմամբ յուրաքանչյուր ուշացված աշխատանքային օրվա համար հաշվարկվում է տույժ՝ վճարման ենթակա, սակայն սահմանված ժամկետում չվճարված գումարի 0,05 (զրո ամբողջ հինգ հարյուրերորդական) տոկոսի չափով:

5.6 Պայմանագրով չնախատեսված դեպքերում կողմերն իրենց պարտավորությունները չկատարելու կամ ոչ պատշաճ կատարելու համար պատասխանատվության են ենթարկվում << օրենսդրությամբ սահմանված կարգով:

5.7 Տույժերի և (կամ) տուգանքի վճարումը Կողմերին չի ազատում իրենց պայմանագրային պարտավորություններն ամբողջությամբ և պատշաճ՝ պայմանագրով սահմանված պահանջների համապատասխան կատարելուց:

6. ԱՆՀԱՂԹԱՀԱՐԵԼԻ ՈՒԺԻ ԱԶԴԵՑՈՒԹՅՈՒՆ (ՖՈՐՍ-ՄԱԺՈՐ)

Սույն պայմանագրով և սույն պայմանագրի հիման վրա կնքված համաձայնագրերով պարտավորություններն ամբողջությամբ կամ մասնակիորեն չկատարելու համար կողմերն ազատվում են պատասխանատվությունից, եթե դա եղել է անհաղթահարելի ուժի ազդեցության հետևանքով, որը ծագել է սույն պայմանագիրը կնքելուց հետո, և որը կողմերը չէին կարող կանխատեսել կամ կանխարգելել: Այդպիսի իրավիճակներ են երկրաշարժը, ջրհեղեղը, հրդեհը, պատերազմը, ռազմական և արտակարգ դրություն հայտարարելը, քաղաքական հուզումները, գործադուլները, հաղորդակցության միջոցների աշխատանքի դադարեցումը, պետական մարմինների ակտերը և այլն, որոնք անհնարին են դարձնում սույն պայմանագրով պարտավորությունների կատարումը: Եթե արտակարգ ուժի ազդեցությունը շարունակվում է 3 (երեք) ամսից ավելի, ապա կողմերից յուրաքանչյուրն իրավունք ունի լուծել պայմանագիրը՝ այդ մասին նախապես տեղյակ պահելով մյուս կողմին:

7. ԱՅԼ ՊԱՅՄԱՆՆԵՐ

7.1 Պայմանագիրն ուժի մեջ է մտնում կողմերի ստորագրման պահից և գործում է մինչև կողմերի պայմանագրով ստանձնած պարտավորությունների ողջ ծավալով կատարումը:

Պայմանագրով նախատեսված կողմերի իրավունքների և պարտականությունների կատարման պայման է հանդիսանում պայմանագիրը << ֆինանսների նախարարության կողմից հաշվառված լինելու հանգամանքը:

7.2 Պայմանագրից ծագած կողմի վճարային պարտավորությունը չի կարող դադարել այլ պայմանագրից ծագած՝ հակընդդեմ պարտավորության հաշվանցով, առանց կողմերի գրավոր և կնիքով հաստատված համաձայնության: Պայմանագրից ծագած պահանջի իրավունքը չի կարող փոխանցվել այլ անձի, առանց պարտապան կողմի գրավոր համաձայնության:

7.3 Այն դեպքում, երբ օրենքով նախատեսված կարգով օրենքի պահանջների կատարման նկատմամբ հսկողության կամ վերահսկողության կամ բողոքների քննության արդյունքում արձանագրվում է, որ գնման գործընթացում, մինչև պայմանագրի կնքումը, Կատարողը ներկայացրել է կեղծ փաստաթղթեր (տեղեկություններ



և տվյալներ), կամ վերջինիս ընտրված մասնակից ճանաչելու մասին որոշումը չի համապատասխանում Հայաստանի Հանրապետության օրենսդրությանը, ապա այդ հիմքերն ի հայտ գալուց հետո Պատվիրատուն միակողմանիորեն լուծում է պայմանագիրը, եթե արձանագրված խախտումները մինչև պայմանագրի կնքումը հայտնի լինելու դեպքում գնումների մասին Հայաստանի Հանրապետության օրենսդրության համաձայն հիմք կհանդիսանային պայմանագիրը չկնքելու համար: Ընդ որում, Պատվիրատուն չի կրում պայմանագրի միակողմանի լուծման հետևանքով Կատարողի համար առաջացող վնասների կամ բաց թողնված օգուտի ռիսկը, իսկ վերջինս պարտավոր է Հայաստանի Հանրապետության օրենքով սահմանված կարգով փոխհատուցել իր մեղքով Պատվիրատուի կրած վնասներն այն ծավալով, որի մասով պայմանագիրը լուծվել է:

7.4 Պայմանագրի հետ կապված վեճերը ենթակա են քննության Հայաստանի Հանրապետության դատարաններում:

7.5 Պայմանագրում փոփոխություններ և լրացումներ կարող են կատարվել միայն Կողմերի փոխադարձ համաձայնությամբ՝ համաձայնագիր կնքելու միջոցով, որը կհանդիսանա պայմանագրի անբաժանելի մասը:

Արգելվում է պայմանագրում, իսկ եթե պայմանագրի գինը գործոնային է, ապա նաև այդ պայմանագրին կից հաջորդող յուրաքանչյուր տարիներին կնքված համաձայնագրում կատարել այնպիսի փոփոխություններ, որոնք հանգեցնում են գնվող ծառայության ծավալների կամ ձեռք բերվող ծառայության միավորի գնի կամ պայմանագրի գնի արհեստական փոփոխման:

Պայմանագրի կողմերից անկախ գործոնների ազդեցությամբ պայմանագրի փոփոխման յուրաքանչյուր դեպք սահմանում է Հայաստանի Հանրապետության կառավարությունը:

7.6 Ծառայության մատուցման ժամկետը կարող է երկարաձգվել մինչև պայմանագրով այդ ժամկետը լրանալը՝ Կատարողի գրավոր առաջարկի առկայության դեպքում՝ պայմանով, որ Պատվիրատուի համար ծառայության մատուցման պահանջը չի վերացել, իսկ Կատարողի գրավոր առաջարկը ներկայացվել է ոչ ուշ, քան պայմանագրով ի սկզբանե ծառայությունների մատուցման համար սահմանված ժամկետը լրանալուց առնվազն 7 օրացուցային օր առաջ: Ընդ որում սույն կետով սահմանված դեպքում ծառայության մատուցման ժամկետը կարող է երկարաձգվել մեկ անգամ մինչև 30 օրացուցային օրով, բայց ոչ ավելի քան պայմանագրով սահմանված ժամկետն է:

7.7 Պայմանագրի պատշաճ կատարման պայմաններում կողմերի (Կատարող կամ Պատվիրատու) օգուտները (խնայողություններ) կամ կրած վնասները տվյալ կողմի օգուտը կամ կրած վնասն են:

Պայմանագրի կողմերի՝ երրորդ անձանց նկատմամբ պարտավորությունները՝ ներառյալ պայմանագրի կատարման շրջանակում Կատարողի կնքած այլ գործարքները և դրանցից բխող պարտավորությունները, դուրս են պայմանագրի կարգավորման շրջանակներից և չեն կարող ազդել պայմանագրի կատարման արդյունքն ընդունելու վրա: Այդ գործարքների և դրանցից բխող պարտավորությունների կատարման հետ կապված հարաբերությունները կարգավորվում են այդ գործարքների հետ կապված հարաբերությունները կարգավորող նորմերով, և դրանց համար պատասխանատու է Կատարողը:

7.8 Պայմանագիրը չի կարող փոփոխվել կողմերի պարտավորությունների մասնակի չկատարման հետևանքով կամ ամբողջությամբ լուծվել կողմերի փոխադարձ համաձայնությամբ՝ բացառությամբ՝ Հայաստանի Հանրապետության օրենսդրությամբ սահմանված կարգով ծառայության մատուցման համար անհրաժեշտ ֆինանսական հատկացումների նվազեցման դեպքերի: Ընդ որում, պայմանագրի կողմերի՝ պարտավորությունների մասնակի չկատարման կամ ամբողջությամբ լուծման կողմերի փոխադարձ համաձայնությունն անհրաժեշտ է ձեռք բերել նախքան Հայաստանի Հանրապետության օրենսդրությամբ սահմանված կարգով ծառայության մատուցման համար անհրաժեշտ ֆինանսական հատկացումների նվազեցումը:

7.9 Կատարողի կողմից ստանձնած պարտավորությունները չկատարելու կամ ոչ պատշաճ կատարելու հիմքով պայմանագիրն ամբողջությամբ կամ մասնակի միակողմանի լուծելու մասին ծանուցումը Պատվիրատուն հրապարակում է www.procurement.am հասցեով գործող ինտերնետային կայքի «Պայմանագրերը միակողմանի լուծելու մասին ծանուցումներ» բաժնում՝ նշելով հրապարակման ամսաթիվը: Կատարողը, պայմանագիրը միակողմանի լուծելու վերաբերյալ, համարվում է պատշաճ ծանուցված՝ ծանուցումը, սույն կետով սահմանված հրապարակվելուն հաջորդող օրվանից: Պայմանագիրն ամբողջությամբ կամ մասնակի միակողմանի լուծելու մասին ծանուցումը տեղեկագրում հրապարակվելու օրը Պատվիրատուն այն ուղարկում է նաև Կատարողի էլեկտրոնային փոստին:

7.10 Սույն պայմանագրի կապակցությամբ ծագած վեճերը լուծվում են բանակցությունների միջոցով: Համաձայնություն ձեռք չբերելու դեպքում վեճերը լուծվում են դատական կարգով:

7.11 Սույն պայմանագիրը կազմված է _____ էջից, կնքվում է երկու օրինակից, որոնք ունեն հավասարազոր իրավաբանական ուժ: Սույն պայմանագրի N 1, N 2, N 3 և N 3.1 հավելվածները հանդիսանում են պայմանագրի անբաժանելի մասը, յուրաքանչյուր կողմին տրվում է պայմանագրի մեկ օրինակ:

7.12 Սույն պայմանագրի նկատմամբ կիրառվում է Հայաստանի Հանրապետության իրավունքը:



7.13 Պայմանագրով նախատեսված ծառայությունների մատուցումն իրականացվում է այդ նպատակով ֆինանսական միջոցների առկայության և դրա հիման վրա կողմերի միջև համապատասխան համաձայնագրի կնքման միջոցով: Պայմանագիրը լուծվում է, եթե այն կնքելու օրվան հաջորդող վեց ամսվա ընթացքում այդ նպատակով պայմանագրի կատարման համար ֆինանսական միջոցներ չեն նախատեսվում: Ընդ որում յուրաքանչյուր հաջորդ համաձայնագիրը կնքելու համար ֆինանսական միջոցների նախատեսման համար սույն կետով տրված վեցամսյա ժամանակահատվածի հաշվարկը սկսվում նախորդ համաձայնագրով սահմանված ծառայության մատուցման արդյունքը ողջ ծավալով պատվիրատուի կողմից ընդունվելու օրվանից: Ընդ որում, Կատարողը համաձայնագիրը կնքում և Պատվիրատուին ներկայացնում է համաձայնագրի կնքելու ծանուցումը ստանալու օրվանից տասնհինգ աշխատանքային օրվա ընթացքում: Հակառակ դեպքում պայմանագիրը Պատվիրատուի կողմից միակողմանիորեն լուծվում է:

8. ԿՈՂՄԵՐԻ ՀԱՑՅԵՆԵՐԸ, ԲԱՆԿԱՅԻՆ ՎԱՎԵՐԱՊԱՅՄԱՆՆԵՐԸ ԵՎ ՍՏՈՐԱԳՐՈՒԹՅՈՒՆՆԵՐԸ

ՊԱՏՎԻՐԱՏՈՒ

«ՀԱԷԿ» ՓԲԸ

0910, ք. Մեծամոր, Արմավիրի մարզ,

Հ/Հ 1930000199200100

«Կոնվերս Բանկ» ՓԲԸ, ք. Երևան,

ՀՎՀՀ 04401874,

Հեռ./ֆաքս՝ 28-18-80, 28-06-69,

Հեռ.՝ 20-04-91,

E-mail: anpp@anpp.am



Ս. Մաթևոսյան

Կ.Տ.

ԿԱՏԱՐՈՂ

«Էնջինիրինգ օֆ սեյֆթի» ՍՊԸ

0074, Երևան, Ներքին Շենքավիթ 11-րդ փող. 37/3

Հ/Հ 220090129861000

«ԱԿԲԱ Բանկ» ԲԲԸ, ք. Երևան

ՀՎՀՀ 02240643

Հեռ.՝ + 374 10 48-93-21, 93 87-32-47

E-mail: enofsaf@mail.ru



Ա. Հովսեփյան



ՏԵԽՆԻԿԱԿԱՆ ԲՆՈՒԹԱԳԻՐ - ԳՆՄԱՆ ԺԱՄԱՆԱԿԱՑՈՒՅՑ

		Ծառայության				
2/հ	Միջանցիկ ծածկագիրը՝ ըստ ԳՄԱ դասակարգման (CPV)	Անվանումը	Հատկանիշները (տեխնիկական բնութագիր)	Մատուցման		
				Ոգնույթ	Մատուցման	
1	9811120	Հայկական ԱԷԿ-ի թիվ 2 էներգաբլոկի 24 ժամկա ընթացքում 2 ոգեգեներատորների լրացուցիչ լրանումն համակարգի աշխատունակության հիմնավորում	Համաձայն Տեխնիկական պահանջի «Հայկական ԱԷԿ-ի թիվ 2 էներգաբլոկի 24 ժամկա ընթացքում 2 ոգեգեներատորների լրացուցիչ լրանումն համակարգի աշխատունակության հիմնավորում» հաստատված ԳՃ կողմից առ 14.02.2024թ. №500 (Հավելված 1.1 կցվում է):	0000006	0000006	
				(րոմև մոնոպ) մոնոպ	0000006	
				(րոմև մոնոպ) մոնոպ	0000006	
				Սկզբնական արժեք	1	
				Չափումն սխալ	Լրակց	

Լրացուցիչ պայմաններ

- ⇒ Ծառայություն մատուցողը պարտավոր է պահպանել ՀԱԷԿ-ում գործող ներօբյեկտային և անցագրային ռեժիմի բոլոր պահանջները:
- ⇒ Ծառայությունը պետք է մատուցել պարզաճ որակով և ժամանակին:
- ⇒ Կարարողին ստորագրված հանձնման-ընդունման արձանագրության տրամադրման ժամկետ - 30 աշխատանքային օր:
- ⇒ Պայմանագրի կատարման, այդ թվում ավարտին անհրաժեշտ է ներկայացնել փաստաթղթեր, որոնք սահմանված են մրցույթի հրավերի կից տեխնիկական պահանջով:
- ⇒ Բանկային երաշխիքի տեսքով կանխավճարի ապահովման ներկայացման դեպքում նախատեսվում է կանխավճարի տրամադրում պայմանագրային գումարի մինչև 30% չափով:
- ⇒ Նորմատիվ-տեխնիկական փաստաթղթերի այն պահանջներն (ԳՕՍՍ, ՆՏՓ և այլն), որոնք նշված են կից տեխնիկական առաջադրանքում պիտի համապատասխանի մրցության ընթացակարգի ընթացքում գործող ստանդարտների նույնիսկ պահանջներին: Ընդ որում, անհրաժեշտ է հիմնավորել, որ այդ պահանջները ներառում են և համապատասխանում են կից տեխնիկական առաջադրանքներում նշված ստանդարտների պահանջներին:



- ⇒ Կատարողը պետք է պայմանագիրը կնքելուց հետո 5 աշխատանքային օրվա ընթացքում Պարվիրատուին ներկայացնել ՀՀ կառավարության թիվ 744-Ն առ 09.06.2005թ. ընդունած որոշման հիման վրա արժանային էներգիայի անվտանգության փեսակետից կարևոր օբյեկտներում աշխատանքներ իրականացնող անձանց հուսալիության ստուգման համար անհրաժեշտ փաստաթղթերը: Կատարողի կողմից վերընշված փաստաթղթերի ներկայացման համար սահմանված ժամկետների խախտման դեպքում Պարվիրատուն չի երաշխավորում 50 օրում անցագրերի տրամադրումը:
- ⇒ Կատարողի կողմից վերը նշված փաստաթղթերի ներկայացման համար սահմանված ժամկետների խախտման դեպքում Պարվիրատուն չի երաշխավորում 50 օրում անցագրերի տրամադրումը:
- ⇒ Կատարողի պահանջով Պարվիրատուի աշխատակիցների արտաժամ աշխատելու դեպքում, մարտուցված ծառայությանների դիմաց վճարումները կարգավորվելու են լրացուցուցիչ պայմանագիր կնքելու միջոցով:
- ⇒ «ՀԱԷԿ» ՓԲԸ աշխատանքային օրերն են համարվում երկուշաբթից-ուրբաթ, իսկ աշխատանքային ժամերն են 08:30-ից 16:30 (բացառությամբ ՀՀ-ում տրոնական և հիշատակի ոչ աշխատանքային օրերի)

Ծանոթություն՝ Պայմանագրի կառավարիչ ԳԲ առաջատար ճարտարագետ Մարինե Հակոբյան, հեռ. 010280035, E-mail marine.hakobyan@anpp.am

ՊԱՏՎԻՐԱՏՈՒ

«ՀԱԷԿ» ՓԲԸ



Ս. Մաթևոսյան

ԿԱՏԱՐՈՂ

«Էնջինիրինգ օֆ սեյֆթի» ՍՊԸ

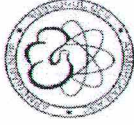


Ս. Հովսեփյան

« 04 » 06

Հավելված N 1.1
2024թ. կնքված

№ ՀԱԷԿ-ԳՀԾՁԲ-5/24-03/24 ծածկագրով պայմանագրի



ЗАКРЫТОЕ АКЦИОНЕРНОЕ ОБЩЕСТВО
“АЙКАКАН АТОМАЙИН ЭЛЕКТРАКАЯН”
("АРМЯНСКАЯ АТОМНАЯ ЭЛЕКТРОСТАНЦИЯ")

УТВЕРЖДАЮ

Главный инженер ААЭС

Григорян А. Р.

« 14 » 02 2024 г.

ТЕХНИЧЕСКИЕ ТРЕБОВАНИЯ

ПО ОБОСНОВАНИЮ РАБОТОСПОСОБНОСТИ СИСТЕМЫ
ДОПОЛНИТЕЛЬНОЙ ПОДПИТКИ ПАРОГЕНЕРАТОРОВ В ТЕЧЕНИИ 24 ЧАСОВ
ЭНЕРГОБЛОКА №2 АРМЯНСКОЙ АЭС

УТ.ЭТД.48.-ИТО-005

ОДОБРИЛ

ЗГИМ

Чалоян Л. Г.

« 06 » 02 2024 г.

МЕЦАМОР

ВЫПУСК 1, 2023

	Должность	Фамилия И. О.	Подпись	Дата	АРХИВ ЗАО «ААЭК» Рег. № 500 от 14.02.24г. Место хранения _____
Проверил	ИПТО	Мкртчян А. А.		19.02.24г.	
Разработал	ВИ ПТО	Горгинов А. А.		18.01.24	

ЗАО "ААЗК"
ПТО ЭТД

Выпуск 1, 2023 г.	ТЕХНИЧЕСКИЕ ТРЕБОВАНИЯ ПО ОБОСНОВАНИЮ РАБОТОСПОСОБНОСТИ СИСТЕМЫ ДОПОЛНИТЕЛЬНОЙ ПОДПИТКИ ПАРОГЕНЕРАТОРОВ В ТЕЧЕНИИ 24 ЧАСОВ ЭНЕРГБЛОКА №2 АРМЯНСКОЙ АЭС	УТ.ЭТД.48. ПТО-005 УТ.ETD.48. ПТО-005.doc
----------------------	---	--

ОГЛАВЛЕНИЕ

ЛИСТ "РЕГИСТРАЦИЯ СОГЛАСОВАНИЙ"	2
ЛИСТ "ОГЛАВЛЕНИЕ"	3
ТЕРМИНЫ И ОПРЕДЕЛЕНИЯ	4
СОКРАЩЕНИЯ И ОБОЗНАЧЕНИЯ	5
1. ВВЕДЕНИЕ	6
2. ОБОСНОВАНИЕ И ЦЕЛЬ	6
3. ОБЩИЕ ТРЕБОВАНИЯ	7
4. ТРЕБОВАНИЯ К ОБЪЕМУ ПОСТАВКИ ИЛИ ВЫПОЛНЕНИЮ УСЛУГ	8
4.1. ОБЪЕМ ПОСТАВКИ УСЛУГИ	8
5. ДОКУМЕНТАЦИЯ, ПЕРЕДАВАЕМАЯ ПОДРЯДЧИКОМ	9
5.1. ДОКУМЕНТЫ, КОТОРЫЕ ДОЛЖНЫ БЫТЬ ПРЕДОСТАВЛЕНЫ С ПОСТАВКОЙ	9
5.2. ТРЕБОВАНИЯ К РАЗРАБОТКЕ ДОКУМЕНТОВ	9
6. НОРМЫ И СТАНДАРТЫ	10
6.1. ПРИМЕНЯЕМЫЕ НОРМАТИВНО-ТЕХНИЧЕСКИЕ ДОКУМЕНТЫ	10
6.2. ПРИМЕНЯЕМЫЕ МЕЖДУНАРОДНЫЕ НОРМЫ И СТАНДАРТЫ	10
7. ОБЕСПЕЧЕНИЕ КАЧЕСТВА	11
8. ИСХОДНЫЕ ДАННЫЕ	12
8.1. КЛАССИФИКАЦИЯ БЕЗОПАСНОСТИ	12
8.2. ОПИСАНИЕ СИСТЕМЫ	12
9. ОПИСАНИЕ РАБОТ	13
10. РЕАЛИЗАЦИЯ ПРОЕКТА	13
9.1. ПЛАН ГРАФИК	13
9.2. ОРГАНИЗАЦИЯ ПРОЕКТА	13

ЗАО "АЭС"
ПТО ЭТД

Выпуск 1, 2023 г.	ТЕХНИЧЕСКИЕ ТРЕБОВАНИЯ ПО ОБОСНОВАНИЮ РАБОТСПОСОБНОСТИ СИСТЕМЫ ДОПОЛНИТЕЛЬНОЙ ПОДПИТКИ ПАРОГЕНЕРАТОРОВ В ТЕЧЕНИИ 24 ЧАСОВ ЭНЕРГБЛОКА №2 АРМЯНСКОЙ АЭС	УТ.ЭТД.48. ПТО-005 UT.ETD.48. PTO-005.doc
----------------------	--	--

ТЕРМИНЫ И ОПРЕДЕЛЕНИЯ

Административно-техническая документация - средство планового и систематического руководства деятельностью по обеспечению качества.

Эта документация включает в себя стандарты предприятия, административные инструкции, руководства, общие положения, положения о подразделениях, должностные инструкции и т.п. документы, определяющие функции, ответственность и полномочия персонала.

Нормативно-техническая документация - документация отраслевого и выше уровня, регламентирующая требования, нормы, правила и критерии, устанавливаемые органами государственного управления, регулирования и надзора, к какому-либо виду деятельности на основании действующего законодательства (ГОСТы, ОСТы, нормы, правила и др.).

Обеспечение качества - часть менеджмента качества, направленная на создание уверенности, что требования к качеству будут выполнены.

Техническое задание (ТЗ) – перечень требований, условий, целей, задач, поставленных заказчиком в письменном виде, документально оформленных и выданных исполнителю работ проектно-исследовательского характера. Такое задание обычно предшествует разработке проектов и призвано ориентировать разработчика на создание проекта, удовлетворяющего желаниям заказчика и соответствующего условиям использования, применения разрабатываемого проекта, а также ресурсным ограничениям.

Технические требования (ТТ) – документ, устанавливающий требования, которые должны быть выполнены при производстве, комплектации, поставке, испытаниях и приемке продукции для ее соответствия функциональным требованиям.

Эксплуатационно-техническая документация – документация, регламентирующая требования и определенный порядок каких-либо действий, содержащая правила и основные приемы безопасности при осуществлении практической деятельности по эксплуатации АЭС (технологический регламент, инструкции, программы и др.).



ЗАО "ААЭК"
ПТО ЭТД

Выпуск 1, 2023 г.	ТЕХНИЧЕСКИЕ ТРЕБОВАНИЯ ПО ОБОСНОВАНИЮ РАБОТОСПОСОБНОСТИ СИСТЕМЫ ДОПОЛНИТЕЛЬНОЙ ПОДПИТКИ ПАРОГЕНЕРАТОРОВ В ТЕЧЕНИИ 24 ЧАСОВ ЭНЕРГОБЛОКА №2 АРМЯНСКОЙ АЭС	УТ.ЭТД.48. ПТО-005 УТ.ЕТД.48. РТО-005.doc
----------------------	--	--

СОКРАЩЕНИЯ И ОБОЗНАЧЕНИЯ

- ААЭС – Армянская атомная электростанция
- АЭС – атомная электростанция
- ГИС – главный инженер станции
- ГОСТ – государственный стандарт
- ДААЭС – директор Армянской атомной электростанции
- ДНП ПГ- дизель-насос аварийной подпитки парогенераторов
- ЗАО “ААЭК” – закрытое акционерное общество “Айкакан атомайин электракаян”
- ЗГИБ – заместитель главного инженера по безопасности
- ЗГИм – заместитель главного инженера по модернизации и реконструкции
- ЗГИэ – заместитель главного инженера по эксплуатации
- Комитет РА по РЯБ – Комитет Республики Армения по регулированию ядерной безопасности
- НШТО – начальник производственно-технического отдела
- ПК – план качества
- ПОК – программа обеспечения качества
- ПСЭ – продление срока эксплуатации
- РА – Республика Армения
- ТЗ – техническое задание
- ТТ – технические требования



ЗАО «ААЭК»
ПТО ЭТД

Выпуск 1, 2023 г.	ТЕХНИЧЕСКИЕ ТРЕБОВАНИЯ ПО ОБОСНОВАНИЮ РАБОТСПОСОБНОСТИ СИСТЕМЫ ДОПОЛНИТЕЛЬНОЙ ПОДПИТКИ ПАРОГЕНЕРАТОРОВ В ТЕЧЕНИИ 24 ЧАСОВ ЭНЕРГОБЛОКА №2 АРМЯНСКОЙ АЭС	УТ.ЭТД.48. ПТО-005 УТ.ЕТД.48. РТО-005.doc
----------------------	---	--

1. ВВЕДЕНИЕ

- 1.1. Разработка настоящих технических требований (далее по тексту ТТ) направлена на разработку расчетного обоснования работоспособности системы дополнительной подпитки парогенераторов блока №2 ААЭС, с учетом запасов химвеселенной воды, дизельного топлива и условий окружающей среды в помещении при работе дизель-насоса.

2. ОБОСНОВАНИЕ И ЦЕЛЬ

- 2.1. Целью настоящего технического требования является обоснование работоспособности системы ДНП ПГ в течении 24 часов, с учетом запаса топлива, запасов химвеселенной воды и длительной работы насоса в соответствии с п.6.37 приложения №2 «План организации и выполнения мероприятий предусмотренный программой продления срока эксплуатации (ПСЭ) энергоблока №2 ЗАО «ААЭК» Решения Правительства Республики Армения №1597-Ц от 14.09.2023г.

1.	ВВЕДЕНИЕ
2.	ОБОСНОВАНИЕ И ЦЕЛЬ

ЗАО "ААЭК"
ИТО ЭТД

Выпуск 1, 2023 г.	ТЕХНИЧЕСКИЕ ТРЕБОВАНИЯ ПО ОБОСНОВАНИЮ РАБОТСПОСОБНОСТИ СИСТЕМЫ ДОПОЛНИТЕЛЬНОЙ ПОДПИТКИ ПАРОГЕНЕРАТОРОВ В ТЕЧЕНИИ 24 ЧАСОВ ЭНЕРГОБЛОКА №2 АРМЯНСКОЙ АЭС	УТ.ЭТД.48. ПТО-005 УТ.ЕТД.48. РТО-005.doc
----------------------	---	--

3. ОБЩИЕ ТРЕБОВАНИЯ

- 3.1. Настоящее Техническое требование (ТТ) распространяется на проведение расчетного обоснования работоспособности системы дополнительной подпитки парогенераторов в течении 24 часов с учетом параметров окружающей среды в помещениях расположения оборудования, запасов химобессоленной воды и дизельного топлива
- 3.2. Расчеты необходимо произвести для всех режимов, при которых тепловыделения от работающего оборудования максимально. Режимы определяются путем анализа аварий приводящих к вводу системы в работу.
- 3.3. Для выполнения работ по настоящему ТТ Подрядчик должен обладать полномочиями по разработке документации по обоснованию безопасности АЭС.
- 3.4. Для выполнения работ по настоящему ТТ Подрядчик при поддержке Заказчика, должен организовать сбор исходных данных, убедиться в их достаточности и достоверности.
- 3.5. Для выполнения работ по настоящему ТТ подрядчик должен разработать техническое задание, согласовать с Заказчиком и оказать необходимую инженерно-техническую поддержку при согласовании с Комитетом РА по РЯБ.



ЗАО "ААЭК"
ПТО ЭТД

Выпуск 1, 2023 г.	ТЕХНИЧЕСКИЕ ТРЕБОВАНИЯ ПО ОБОСНОВАНИЮ РАБОТОСПОСОБНОСТИ СИСТЕМЫ ДОПОЛНИТЕЛЬНОЙ ПОДШИТКИ ПАРОГЕНЕРАТОРОВ В ТЕЧЕНИИ 24 ЧАСОВ ЭНЕРГБЛОКА №2 АРМЯНСКОЙ АЭС	УТ.ЭТД.48. ПТО-005 UT.ETD.48. PTO-005.doc
----------------------	---	--

4. ТРЕБОВАНИЯ К ОБЪЕМУ ПОСТАВКИ ИЛИ ВЫПОЛНЕНИЮ УСЛУГ

4.1. ОБЪЕМ ПОСТАВКИ УСЛУГИ

4.1.1.	Документация - в рамках поставки Подрядчик должен предоставить соответствующий отчет.
4.1.2.	Программа обеспечения качества - программа обеспечения качества должна быть разработана на начальной стадии проекта в соответствии с требованиями, изложенными в Техническом задании. Программа обеспечения качества должна быть согласована с Заказчиком не позже, чем через месяц после получения Заказчиком окончательной версии.
4.1.3.	Нормы и стандарты - необходимо применять нормы и стандарты, действующие у Заказчика. Если Подрядчик использует нормы и стандарты, отличные от действующих у Заказчика, он сам несет затраты, связанные со сравнительным анализом совместимости своих стандартов со стандартами, действующими у Заказчика а так же предоставлении копий данных нормативных документов.



ЗАО "ААЗК"
ПТО ЭТД

Выпуск 1, 2023 г.	ТЕХНИЧЕСКИЕ ТРЕБОВАНИЯ ПО ОБОСНОВАНИЮ РАБОТОСПОСОБНОСТИ СИСТЕМЫ ДОПОЛНИТЕЛЬНОЙ ПОДПИТКИ ПАРОГЕНЕРАТОРОВ В ТЕЧЕНИИ 24 ЧАСОВ ЭНЕРГОБЛОКА №2 АРМЯНСКОЙ АЭС	УТ.ЭТД.48. ПТО-005 UT.ETD.48. PTO-005.doc
----------------------	--	--

5. ТРЕБОВАНИЯ К РАЗРАБОТКЕ ДОКУМЕНТОВ

- 5.1. Подрядчик должен разработать следующую техническую документацию: "Отчет по обоснованию работоспособности системы дополнительной подпитки парогенераторов в течении 24 часов".
- 5.2. Документ должен быть предоставлен Заказчику в бумажном (по 3 экз.) и электронном виде на русском языке. Требуемый формат должен быть согласован на начальной стадии проекта.
- 5.3. Подрядчик должен оказать поддержку на этапе согласования отчетной документации с Комитетом РА по РЯБ и произвести корректировку документов при наличии замечаний со стороны надзорного органа.



ЗАО "АЭСК"
ПТО ЭТД

Выпуск 1, 2023 г.	ТЕХНИЧЕСКИЕ ТРЕБОВАНИЯ ПО ОБОСНОВАНИЮ РАБОТОСПОСОБНОСТИ СИСТЕМЫ ДОПОЛНИТЕЛЬНОЙ ПОДПИТКИ ПАРОГЕНЕРАТОРОВ В ТЕЧЕНИИ 24 ЧАСОВ ЭНЕРГОБЛОКА №2 АРМЯНСКОЙ АЭС	УТ.ЭТД.48. ПТО-005 УТ.ЕТД.48. ПТО-005.doc
----------------------	--	--

6. НОРМЫ И СТАНДАРТЫ

- 6.1. Подрядчик должен применять требования нормативно-технических документов согласно перечню обязательных и рекомендательных нормативно-технических документов, используемых на ААЭС.
- 6.2. При выполнении работ по настоящему ТТ, если будут применены нормы и стандарты не входящие в перечень обязательных и рекомендательных нормативно-технических документов, используемых на ААЭС, то Подрядчик обязан указать эти различия в документации и предложить компенсирующие мероприятия по регулированию несоответствий. Если Заказчику потребуется детальная экспертная оценка отклонений от требований, соответствующие расходы должен нести Подрядчик.

ЗАО "ААЭК"
ПТО ЭТД

Выпуск 1, 2023 г.	ТЕХНИЧЕСКИЕ ТРЕБОВАНИЯ ПО ОБОСНОВАНИЮ РАБОТСПОСОБНОСТИ СИСТЕМЫ ДОПОЛНИТЕЛЬНОЙ ПОДПИТКИ ПАРОГЕНЕРАТОРОВ В ТЕЧЕНИИ 24 ЧАСОВ ЭНЕРГБЛОКА №2 АРМЯНСКОЙ АЭС	УТ.ЭТД.48. ПТО-005 УТ.ЕТД.48. РТО-005.doc
----------------------	--	--

7. ОБЕСПЕЧЕНИЕ КАЧЕСТВА

- 7.1. Для получения права осуществления работ Подрядчик должен иметь сертифицированную систему менеджмента качества, соответствующую требованиям международного стандарта ISO 9001.
- 7.2. Подрядчик должен представить на согласование ЗАО "ААЭК" Программу обеспечения качества соответствующих работ, разработанную в соответствии требованиями НП-090-11 "Требования к программам обеспечения качества для объектов использования атомной энергии".
- 7.3. Подрядчик должен представить предварительную ПОК Заказчику на стартовом совещании, и окончательную версию для согласования Заказчиком не позднее, чем через 4 недели после стартового совещания. Подрядчик должен описать в ПОК механизмы, методологию и процедуры, предлагаемые для контроля за проектом и обеспечения качества.
- 7.4. Программы обеспечения качества должны быть направлены Заказчику на согласование. Никакая деятельность не может быть начата до этого согласования.
- 7.5. С целью осуществления контроля выполнения требований ПОК ЗАО «ААЭК» в праве в согласованные сроки проводить проверки соответствия установленным требованиям поставляемых Подрядчиком (Субподрядчиком) работ, услуг и продукции, а также аудиты системы менеджмента качества Подрядчиков и Субподрядчиков.

ЗАО "ААЭК"
ПТО ЭТД

Выпуск 1, 2023 г.	ТЕХНИЧЕСКИЕ ТРЕБОВАНИЯ ПО ОБОСНОВАНИЮ РАБОТОСПОСОБНОСТИ СИСТЕМЫ ДОПОЛНИТЕЛЬНОЙ ПОДПИТКИ ПАРОГЕНЕРАТОРОВ В ТЕЧЕНИИ 24 ЧАСОВ ЭНЕРГБЛОКА №2 АРМЯНСКОЙ АЭС	УТ.ЭТД.48. ПТО-005 UT.ETD.48. PTO-005.doc
----------------------	---	--

8. ИСХОДНЫЕ ДАННЫЕ

8.1. КЛАССИФИКАЦИЯ БЕЗОПАСНОСТИ

- 8.1.1. Согласно НП-001-15 - "Общие положения обеспечения безопасности атомных станций", система принадлежит к 4-ому классу и согласно НП-031-01 относится к сейсмической категории – I.

8.2. ОПИСАНИЕ СИСТЕМЫ

- 8.2.1. Система дополнительной подпитки парогенераторов предназначена для расхолаживания РУ энергоблока №2 ААЭС через второй контур в аварийных режимах с отказом всех систем, предусмотренных для подпитки 2ПГ-1÷6.
- 8.2.2. Функцией системы дополнительной подпитки парогенераторов является подача воды дизель-насосом из БЗОВ-1,2 в 2ПГ-1÷6.
- 8.2.3. Принципиальная схема системы представлена в приложении I.
- 8.2.4. Необходимый запас ХОВ в БЗОВ-1,2 при работе блока на мощности составляет 1000 м³, объем топливного бака 1462 л, расход топлива 53 л/час.
- 8.2.5. Охлаждение двигателя осуществляется при помощи встроенного радиатора принудительного охлаждения. Рабочая среда охлаждается воздухом помещения Б-001/1с помощью вентилятора радиатора.
- 8.2.6. Мощность дизельного двигателя 175кВт (270л/с).
- 8.2.7. Предельные параметры среды в помещении Б-001/1 – температура +45°С, относительная влажность 95%.

9. ОПИСАНИЕ РАБОТ

- 9.1 Произвести анализ по выявлению сценарий аварий при которых необходим ввод в работу системы.
- 9.2 Определить количество необходимого запаса ХОВ и дизельного топлива для работы системы в этих режимах в течении 24 часов.
- 9.3 Определить тепловыделение от оборудования при длительной работе системы (24 ч.) в этих режимах.
- 9.4 Проанализировать возможность работы системы в расчетных режимах с учетом имеющихся запасов ХОВ и топлива, а так же в условиях окружающей среды в помещениях, создающихся при длительной работе системы (24 часа).
- 9.5 Произвести разработку отчета.

10. СРОК РЕАЛИЗАЦИИ РАБОТ

- 10.1. Подрядчик должен составить план-график выполнения работ.
- 10.2. План-график будет использован для контроля выполнения проекта Заказчиком.
- 10.3. Срок выполнения работ – 31.12.2024г.

ЗАО "ААЭК"
ПТО ЭТД

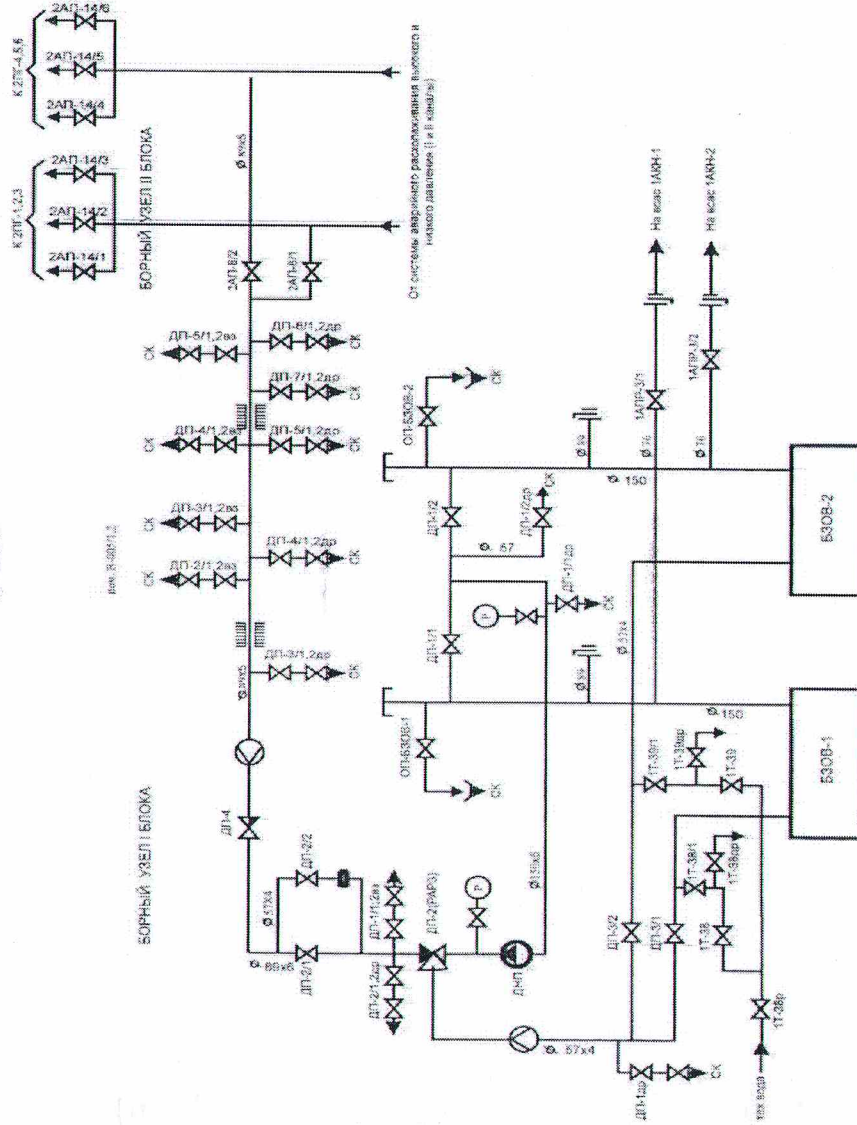
Выпуск 1,
2023 г.

**ТЕХНИЧЕСКИЕ ТРЕБОВАНИЯ
ПО ОБОСНОВАНИЮ РАБОТОСПОСОБНОСТИ СИСТЕМЫ
ДОПОЛНИТЕЛЬНОЙ ПОДПИТКИ ПАРОГЕНЕРАТОРОВ В
ТЕЧЕНИИ 24 ЧАСОВ ЭНЕРГООБЛОКА №2 АРМЯНСКОЙ АЭС**

УТ.ЭТД.48.
ПТО-005
UT.ETD.48.
PTO-005.doc

ПРИЛОЖЕНИЕ 1.

**ПРИНЦИПАЛЬНАЯ СХЕМА СИСТЕМЫ ДОПОЛНИТЕЛЬНОЙ
ПОДПИТКИ ПАРОГЕНЕРАТОРА**



ПРИНЦИПАЛЬНАЯ СХЕМА СИСТЕМЫ ДОПОЛНИТЕЛЬНОЙ ПОДПИТКИ ПАРОГЕНЕРАТОРА

14(1-1)-14



ՀԱՍԱՐՈՂ
«ՀԱՍԱՐՈՂ» ՓԲԸ

Ս. Մաթևոսյան



ՀԱՍԱՐՈՂ

«Էնճինիրինգ օֆ սեյֆթի» ՍՊԸ

Ա. Հովսեփյան

Պայմանագրի կողմ

գտնվելու վայրը _____
հհ _____
հվհհ _____

Պատվիրատու

գտնվելու վայրը _____
հհ _____
հվհհ _____

**ԱՐՁԱՆԱԳՐՈՒԹՅՈՒՆ N
ՊԱՅՄԱՆԱԳՐԻ ԿԱՄ ԴՐԱ ՄԻ ՄԱՍԻ ԿԱՏԱՐՄԱՆ ԱՐԴՅՈՒՆՔՆԵՐԻ
ՀԱՆՁՆՄԱՆ-ԸՆԴՈՒՆՄԱՆ**

« » « » 20 թ.

Պայմանագրի /այսուհետ՝ Պայմանագիր/ անվանումը՝
Պայմանագրի կնքման ամսաթիվը՝ « » « » 20 թ.

Պայմանագրի համարը՝ ՀԱԷԿ-ԳՀԾՁԲ-46/23-03/61

Պատվիրատուն և Պայմանագրի կողմը՝ հիմք ընդունելով պայմանագրի կատարման վերաբերյալ
« » « » 20 թ. դուրս գրված N _____ հաշիվ ապրանքագիրը, կազմեցին
սույն արձանագրությունը հետևյալի մասին.

Պայմանագրի շրջանակներում Պայմանագրի կողմը մատուցել է հետևյալ ծառայությունները՝

N	Մատուցված ծառայությունների							
	անվանումը	տեխնիկական բնութագրի համառոտ շարադրանքը	քանակական ցուցանիշը		կատարման ժամկետը		Վճարման ենթակա գումարը /հազար դրամ/	Վճարման ժամկետը /ըստ վճարման ժամանակացույցի/
			ըստ պայմանագրով հաստատված գնման ժամանակացույցի	փաստացի	ըստ պայմանագրով հաստատված գնման ժամանակացույցի	փաստացի		

Սույն արձանագրության երկկողմ հաստատման համար հիմք հանդիսացած հաշիվ ապրանքագիրը և դրական եզրակացությունը հանդիսանում են սույն արձանագրության բաղկացուցիչ մասը և կցվում են:

Ծառայությունը հանձնեց

ստորագրություն

ազգանուն, անուն
Կ.Տ.

Ծառայությունն ընդունեց

ստորագրություն

ազգանուն, անուն
Կ.Տ.



ԱԿՏ N

պայմանագրի արդյունքը Պատվիրատուին հանձնելու փաստը ֆիքսելու վերաբերյալ

Սույնով արձանագրվում է, որ «ԱԷԿ» ՓԲԸ-ի (այսուհետ՝ Պատվիրատու) և _____-ի
Կատարողի անունը

(այսուհետ՝ Կատարող) միջև 20 թ. _____-ին կնքված N _____
պայմանագրի կնքման ամսաթիվը պայմանագրի համարը

գնման պայմանագրի շրջանակներում Կատարողը 20 թ. _____-ին հանձնման-ընդունման
 նպատակով Պատվիրատուին հանձնեց ստորև նշված ծառայությունները.

Ծառայության		
անվանումը	չափման միավորը	քանակը (փաստացի)

Սույն ակտը կազմված է 2 օրինակից, յուրաքանչյուր կողմին տրամադրվում է մեկական օրինակ:

ԿՈՂՄԵՐԸ

Հանձնեց

 ազգանուն, անուն

 ստորագրություն

Ընդունեց

հայտը նախագծած ներկայացուցիչ՝

 ազգանուն, անուն

 ստորագրություն

