

**ՊԵՏՈՒԹՅԱՆ ԿԱՐԻՔՆԵՐԻ ՀԱՄԱՐ ԱՊՐԱՆՔԻ ՄՏԱԿԱՐԱՐՄԱՆ  
ՊԵՏԱԿԱՆ ԳՆՄԱՆ ՊԱՅՄԱՆԱԳԻՐ N ՇՀԱՊՁԲ-4/11-2**

ք. Երևան

08.06.2017թ.

ՀՀ պաշտպանության նախարարությունը, ի դեմս ՀՀ ՊՆ ՆՏԱ դեպարտամենտի պետի ՊԺԿ Կ. Կարապետյանի, ով գործում է նախարարության կանոնադրության հիման վրա՝ այսուհետև «Գնորդ», մի կողմից և «ԷՅԷՄՍԻ Քոնսթրակշն» ՍՊԸ-ն, ի դեմս ընկերության տնօրեն Ա. Չիլինգարյանի, ով գործում է ընկերության կանոնադրության հիման վրա, այսուհետև՝ «Վաճառող», մյուս կողմից, կնքեցին սույն պայմանագիրը հետևյալի մասին.

**1. ՊԱՅՄԱՆԱԳՐԻ ԱՌԱՐԿԱՆ**

1.1. Վաճառողը պարտավորվում է սույն պայմանագրով /այսուհետև՝ Պայմանագիր/ սահմանված կարգով, ծավալներով և գնման ժամանակացուցով նախատեսված ժամկետներում՝ (հավելված N 2) Գնորդին կամ նրա կողմից որոշված Ստացողին (այսուհետև՝ Ստացող) մատակարարել Պայմանագրի N 1 հավելվածով՝ Տեխնիկական բնութագրով նախատեսված ապրանքներ /այսուհետև՝ Ապրանք/, իսկ Գնորդը պարտավորվում է ընդունել այդ Ապրանքը և վճարել դրա համար /հավելված N 3/:

**2. ՄՏԱԿԱՐԱՐՄԱՆ ՊԱՅՄԱՆՆԵՐԸ**

2.1 Վաճառողն Ապրանքը մատակարարում է Գնորդին /Ստացողին/ Պայմանագրի N 2 հավելվածով՝ գնման ժամանակացուցով սահմանված ծավալներով և ժամկետներում:

2.2 Վաճառողը Ապրանքը հասցնում է Գնորդին /Ստացողին/՝ Կոտայքի մարզ ք. Եղվարդ, Եղվարդի խճուղի ՀՀ ՊՆ 84029 զորամաս:

**3. ԿՈՂՄԵՐԻ ԻՐԱՎՈՒՆՔՆԵՐԸ ԵՎ ՊԱՐՏԱԿԱՆՈՒԹՅՈՒՆՆԵՐԸ**

**3.1 Գնորդն իրավունք ունի՝**

3.1.1 Ապրանքը Պայմանագրով սահմանված ժամկետում Վաճառողի կողմից չմատակարարելու դեպքում հրաժարվել Ապրանքից, եթե մատակարարման ժամկետները խախտվել են 30 օրից ավելի.

3.1.2 Եթե հանձնվել է անպատշաճ որակի՝ Պայմանագրի 1.1 կետում նշված տեխնիկական բնութագրին չհամապատասխանող Ապրանք.

ա) պահանջել հատուցելու Ապրանքի անպատշաճ որակի լինելու պատճառով իր կատարած ծախսերը.

բ) չընդունել Ապրանքն՝ իր հայեցողությամբ սահմանելով անպատշաճ որակի Ապրանքը Պայմանագրին համապատասխանող որակի Ապրանքով անհատուց փոխարինման ողջամիտ ժամկետ և պահանջել Վաճառողից վճարելու Պայմանագրի 7.4 կետով նախատեսված տուգանքը.

գ) հրաժարվել Պայմանագիրը կատարելուց և պահանջել վերադարձնելու Ապրանքի համար վճարված գումարը.

3.1.3 Եթե հանձնվել է Պայմանագրով որոշվածից պակաս քանակի Ապրանք, ապա.

ա) պահանջել լրացնելու Ապրանքի պակաս հանձնված քանակը,

բ) հրաժարվել հանձնված Ապրանքից և դրա համար վճարելուց, իսկ եթե Ապրանքի համար վճարվել է, ապա՝ պահանջել վերադարձնելու վճարված գումարը և վճարելու Պայմանագրի 7.2 կետով նախատեսված տույժը:

3.1.4 Եթե հանձնվել է տեսակի պայմանի խախտմամբ Ապրանք, իր ընտրությամբ՝

ա) ընդունել տեսակի վերաբերյալ պայմանին համապատասխանող Ապրանքը և հրաժարվել մնացած Ապրանքներից.

բ) հրաժարվել հանձնված բոլոր Ապրանքներից և պահանջել վճարելու սույն պայմանագրի 7.2 կետով նախատեսված տույժը.

գ) պահանջել տեսակի վերաբերյալ պայմանին չհամապատասխանող Ապրանքի անհատուց փոխարինում Պայմանագրով նախատեսված տեսակին համապատասխան Ապրանքով.

3.1.5 Վաճառողի կողմից մատակարարման ժամկետների խախտման դեպքում իր հայեցողությամբ սահմանել Ապրանքի մատակարարման նոր ժամկետ և պահանջել Վաճառողից վճարելու Պայմանագրի 7.2 կետով նախատեսված տույժը:

3.1.6 Վաճառողից պահանջել հատուցելու վնասները, եթե Գնորդը Վաճառողի կողմից պարտավորությունը խախտելու հետևանքով Պայմանագրի լուծումից հետո ողջամիտ ժամկետում այլ անձից ավելի բարձր, սակայն ողջամիտ գնով գնել է Ապրանք՝ Պայմանագրով նախատեսվածի փոխարեն՝ Պայմանագրով սահմանված և դրա փոխարեն կնքված գործարքի գնելի միջև տարբերության չափով, ինչպես նաև Ապրանքն այլ անձից ձեռք բերելու համար իր կատարած բոլոր անհրաժեշտ և ողջամիտ ծախսերը.

3.1.7 Միակողմանի լուծել Պայմանագիրը (լրիվ կամ մասնակի), եթե Վաճառողն էականորեն խախտել է Պայմանագիրը.

3.1.7.1 Վաճառողի կողմից Պայմանագիրը խախտելն էական է համարվում, եթե՝

ա) մատակարարվել է անպատշաճ որակի Ապրանք որը չի կարող փոխարինվել Գնորդի համար ընդունելի ժամկետում:

բ) Ապրանքի մատակարարման ժամկետները խախտվել են 30 օրից ավելի,

3.1.8 Ձևնել Ապրանքը և հայտնաբերված թերությունների մասին անհապաղ տեղեկացնել Վաճառողին:

### **3.2 Գնորդը պարտավոր է՝**

3.2.1 Կատարել Պայմանագրին համապատասխան մատակարարված Ապրանքի ընդունումն ապահովող բոլոր անհրաժեշտ գործողությունները:

3.2.2 Վաճառողի հանձնած Ապրանքից Պայմանագրին համապատասխան հրաժարվելու դեպքում, ապահովել այդ Ապրանքի պատասխանատու պահպանությունը և դրա մասին անհապաղ տեղեկացնել Վաճառողին:

3.2.3 Պայմանագրով նախատեսված կարգով և ժամկետներում մատակարարված Ապրանքն ընդունելու դեպքում Վաճառողին վճարել վերջինիս վճարման ենթակա գումարները, իսկ վճարման ժամկետի խախտման դեպքում նաև Պայմանագրի 7.5 կետով նախատեսված տույժը:

3.2.4 Ապրանքի քանակի, տեսականու, որակի մասին Պայմանագրի պայմանները խախտելու մասին Վաճառողին ծանուցել թերությունը հայտնաբերելուց հետո անմիջապես կամ այն բանից հետո՝ ողջամիտ ժամկետում, երբ Պայմանագրի համապատասխան պայմանի խախտումը պետք է հայտնաբերված լիներ՝ ելնելով Ապրանքի բնույթից և նշանակությունից:

3.2.5 Պայմանագրի 3.3.4 կետի համաձայն Պայմանագրի լուծումից հետո Վաճառողին հատուցել վերջինիս վնասները:

### **3.3 Վաճառողն իրավունք ունի՝**

3.3.1 Գնորդից /Ստացողից/ պահանջել ընդունելու Պայմանագրով նախատեսված կարգով և ժամկետներում մատակարարված Ապրանքը:

3.3.2 Գնորդից պահանջել հատուցելու վնասները, եթե Վաճառողը Գնորդի կողմից պարտավորությունը խախտելու հետևանքով Պայմանագրի լուծումից հետո՝ ողջամիտ ժամկետում, այլ անձի՝ Պայմանագրով նախատեսվածից ավելի ցածր, սակայն ողջամիտ գնով վաճառել է Ապրանք՝ համապատասխան Պայմանագրով սահմանված և դրա փոխարեն կնքված գործարքի գների միջև տարբերության չափով:

3.3.3 Գնորդից /Ստացողից/ պահանջել վճարելու համապատասխան Պայմանագրով նախատեսված կարգով և ժամկետներում մատակարարված Ապրանքի համար իրեն վճարման ենթակա գումարները:

3.3.4 Միակողմանի լուծել Պայմանագիրը (լրիվ կամ մասնակի), եթե Գնորդն էականորեն խախտել է Պայմանագիրը:

3.3.4.1 Գնորդի կողմից Պայմանագիրը խախտելն էական է համարվում, եթե բազմիցս խախտվել են Ապրանքի համար վճարելու ժամկետները:

3.3.5 Գնորդի /Ստացողի/ համաձայնությամբ վաղաժամկետ մատակարարել Ապրանքը:

### **3.4 Վաճառողը պարտավոր է՝**

3.4.1 Գնորդին /Ստացողին/ հանձնել Ապրանքը՝ Պայմանագրով նախատեսված կարգով և ժամկետներում:

3.4.2 Պայմանագրի 2.2 կետին համապատասխան՝ Ապրանքը Գնորդին /Ստացողին/ մատակարարել վերջինիս հետ նախապես համաձայնեցված ժամկետներում:

3.4.3 Ապահովել Ապրանքի մատակարարումը սույն պայմանագրի 3.1.2 բ/ և 3.1.5 կետերին համապատասխան՝ Գնորդի կողմից սահմանված ժամկետներում:

3.4.4 Գնորդին /Ստացողին/ հանձնել երրորդ անձանց իրավունքներից ազատ Ապրանք:

3.4.5 Գնորդին /Ստացողին/ հանձնել Պայմանագրի N 1 և N 2 հավելվածներով նախատեսված որակի և քանակի Ապրանք՝ Պայմանագրով նախատեսված կարգով և ժամկետներում, իսկ Գնորդի /Ստացողի/ պահանջով տրամադրել Ապրանքի որակը հավաստող՝ ՀՀ օրենսդրությամբ սահմանված փաստաթղթեր:

3.4.6 Թերի մատակարարում թույլ տալու դեպքում, Պայմանագրով նախատեսված կարգով, լրացնել թերի մատակարարվածը:

3.4.7 Հետ տանել Գնորդի /Ստացողի/ կողմից Պայմանագրի 3.2.2 կետին համապատասխան՝ պատասխանատու պահպանության ընդունված Ապրանքը կամ ողջամիտ ժամկետում տնօրինել այն, ինչպես նաև հատուցել Ապրանքը պատասխանատու պահպանության ընդունելու, այն իրացնելու կամ Վաճառողին վերադարձնելու հետ կապված անհրաժեշտ ծախսերը:

3.4.8 Պայմանագրով նախատեսված դեպքերում վճարել սույն պայմանագրի 7.2 և 7.4 կետերով նախատեսված տույժը և տուգանքը:

3.4.9 Պայմանագրի 3.1.7 կետի համաձայն Պայմանագրի լուծումից հետո Գնորդին հատուցել վերջինիս վնասները:

3.4.10 Պայմանագրի կատարման ապահովման գործողության ընթացքում լուծարման կամ սնանկացման գործընթաց սկսելու դեպքում դրա մասին նախապես գրավոր տեղեկացնել Գնորդին:

#### **4. ԱՊՐԱՆՔԻ ԳԻՆԸ ԵՎ ՎՃԱՐՄԱՆ ԿԱՐԳԸ**

4.1 Պայմանագրով Վաճառողի կողմից հանձնման ենթակա Ապրանքի ընդհանուր գինը կազմում է 4 726 960 (չորս միլիոն յոթ հարյուր քսանվեց հազար ինը հարյուր վաթսուս) ՀՀ դրամ, ներառյալ ԱԱՀ-ն:

Ապրանքի գինը ներառում է հարկերը, տուրքերը և ՀՀ օրենսդրությամբ սահմանված այլ վճարները, Ապրանքի գրանցման հետ կապված բոլոր ծախսերը, ինչպես նաև Վաճառողի կողմից իրականացվող բոլոր ծախսերը: Ապրանքի մատակարարման գինը կայուն է և Վաճառողն իրավունք չունի պահանջել ավելացնելու, իսկ Գնորդը նվազեցնելու այդ գինը:

4.2 Գնորդն իրեն մատակարարված Ապրանքի դիմաց վճարում է ՀՀ դրամով անկանխիկ՝ դրամական միջոցները Վաճառողի հաշվարկային հաշվին փոխանցելու միջոցով: Դրամական միջոցների փոխանցումը կատարվում է հանձնման-ընդունման արձանագրության հիման վրա, 15 բանկային օրվա ընթացքում Պայմանագրի վճարման ժամանակացույցով՝ հավելված N 3-ով, նախատեսված ամսում, /եթե արձանագրությունը կազմվում է տվյալ ամսվա 20-ից հետո, ապա վճարումն իրականացվում է 20 բանկային օրվա ընթացքում/ բայց ոչ ավելի, քան նույն հավելվածով՝ վճարման ժամանակացույցով տվյալ ժամանակահատվածի համար նախատեսված գումարի չափից: Եթե ընդունված Ապրանքի դիմաց վճարելու համար վճարման ժամանակացույցով նախատեսված միջոցները չեն բավարարում, ապա վճարումն սույն կետի պայմաններով իրականացվում է այն ամսում, որում դրամական միջոցները նախատեսված են, սակայն ոչ ուշ քան 2017թ. դեկտեմբերի 10-ը:

#### **5. ԱՊՐԱՆՔԻ ՈՐԱԿԸ ԵՎ ԵՐԱՇԽԻՔԸ**

5.1 Վաճառողը երաշխավորում է մատակարարված Ապրանքի որակի համապատասխանությունը պետական ստանդարտի պահանջներին:

5.2 Սույն Պայմանագրով նախատեսված ապրանքի համար երաշխիքային ժամկետ է սահմանվում Գնորդի կողմից Ապրանքն ընդունվելու օրվան հաջորդող օրվանից հաշված 365 օրը:

5.2.1 Եթե երաշխիքային ժամկետի ընթացքում ի հայտ են գալիս թերություններ, ապա Վաճառողը պարտավոր է իր հաշվին, Գնորդի կողմից սահմանված ողջամիտ ժամկետում վերացնել թերությունները:

#### **6. ԱՊՐԱՆՔԻ ՀԱՆՁՆՈՒՄԸ ԵՎ ԸՆԴՈՒՆՈՒՄԸ**

6.1 Վաճառողն Ապրանքը հանձնում է Գնորդին /Ստացողին/ Պայմանագրի N 2 հավելվածում նշված ծավալներով և ժամկետներում:

6.2 Պայմանագրի կամ դրա մի մասի կատարման արդյունքներն ընդունվում են Գնորդի և Վաճառողի միջև հանձնման-ընդունման արձանագրության ստորագրմամբ, իսկ Պայմանագրի արդյունքը Գնորդին հանձնելու փաստը ֆիքսվում է երկկողմ հաստատված փաստաթղթով՝ նշելով փաստաթղթի կազմման ամսաթիվը:

Մինչև Պայմանագրով նախատեսված Ապրանքի մատակարարման ավարտի օրը ներառյալ Վաճառողը Գնորդին է ներկայացնում Պայմանագրի արդյունքը Գնորդին հանձնելու փաստը ֆիքսող փաստաթուղթը (Հավելված N 4.1), ինչպես նաև էլեկտրոնային գնումների համակարգի միջոցով՝ մատակարարված Ապրանքի մասին իր կողմից ստորագրված հանձնման-ընդունման արձանագրությունը (Հավելված N 4):

6.3 Հանձնման-ընդունման արձանագրությունն ստորագրվում է, եթե մատակարարված Ապրանքը համապատասխանում է Պայմանագրի պայմաններին: Հակառակ դեպքում Պայմանագրի կամ դրա մի մասի կատարման արդյունքները չեն ընդունվում, հանձնման-ընդունման արձանագրություն չի ստորագրվում և Գնորդը՝

ա) հարցի կարգավորման համար ձեռնարկում է նման իրավիճակի համար Պայմանագրով նախատեսված միջոցները: Ընդ որում Գնորդը էլեկտրոնային գնումների համակարգի միջոցով Վաճառողին է տրամադրում պատասխանատու ստորաբաժանման՝ գնման հայտը նախագծած ներկայացուցչի կողմից տրված՝ պայմանագրի կամ դրա մի մասի կատարման վերաբերյալ բացասական եզրակացությունը և չհաստատված հանձնման-ընդունման արձանագրությունը:

բ) Վաճառողի նկատմամբ կիրառում է Պայմանագրով նախատեսված պատասխանատվության միջոցներ:

6.4 Գնորդը հանձնման-ընդունման արձանագրությունը ստանալու պահից հնգօրյա ժամկետում էլեկտրոնային գնումների համակարգի միջոցով Վաճառողին է ներկայացնում իր կողմից ստորագրված հանձնման-ընդունման արձանագրությունը և պատասխանատու ստորաբաժանման՝ գնման հայտը նախագծած ներկայացուցչի կողմից տրված՝ պայմանագրի կամ դրա մի մասի կատարման վերաբերյալ դրական եզրակացությունը կամ Ապրանքը չընդունելու դեպքում սույն պայմանագրի 6.3-րդ կետի «ա») ենթակետում նշված փաստաթղթերը:

6.5 Եթե Գնորդը Պայմանագրի 6.4 կետով սահմանված ժամկետում չի ընդունում Պայմանագրի արդյունքը կամ չի մերժում, ապա այն համարվում է ընդունված և Պայմանագրի 6.4 կետով սահմանված վերջնաժամկետին հաջորդող աշխատանքային օրը Գնորդը էլեկտրոնային գնումների համակարգի միջոցով Վաճառողին է տրամադրում իր կողմից հաստատված հանձնման-ընդունման արձանագրությունը:

#### **7. ԿՈՂՄԵՐԻ ՊԱՏԱՍԽԱՆԱՏՎՈՒԹՅՈՒՆԸ**

7.1 Վաճառողը պատասխանատվություն է կրում հանձնած Ապրանքի որակի և Պայմանագրով նախատեսված՝ մատակարարման ժամկետների պահպանման համար:

7.2 Վաճառողի կողմից Պայմանագրով նախատեսված Ապրանքի մատակարարման ժամկետների խախտման դեպքում Վաճառողից յուրաքանչյուր ուշացված օրվա համար գանձվում է տույժ՝ մատակարարման ենթակա, սակայն չմատակարարված Ապրանքի գնի 0,05 (զրո ամբողջ հինգ հարյուրերորդական) տոկոսի չափով:

7.3 Պայմանագրի 7.2 և 7.4 կետերով նախատեսված տույժը և տուգանքը հաշվարկվում և հաշվանցվում են Վաճառողին վճարման ենթակա գումարների հետ:

7.4 Պայմանագրի 1.1 կետում նշված Տեխնիկական բնութագրին չհամապատասխանող Ապրանք մատակարարելու յուրաքանչյուր դեպքում Վաճառողից գանձվում է տուգանք՝ Պայմանագրի ընդհանուր գնի 0,5 (զրո ամբողջ հինգ տասնորդական) տոկոսի չափով:

7.5 Գնորդի կողմից Պայմանագրի 4.2 կետով նախատեսված ժամկետի խախտման համար Գնորդի նկատմամբ յուրաքանչյուր ուշացված օրվա համար հաշվարկվում է տույժ՝ վճարման ենթակա, սակայն չվճարված գումարի 0,05 (զրո ամբողջ հինգ հարյուրերորդական) տոկոսի չափով:

7.6 Պայմանագրով չնախատեսված դեպքերում կողմերն իրենց պարտավորությունները չկատարելու կամ ոչ պատշաճ կատարելու համար պատասխանատվություն են կրում ՀՀ օրենսդրությամբ սահմանված կարգով:

7.7 Տույժերի և (կամ) տուգանքի վճարումը Կողմերին չի ազատում իրենց պայմանագրային պարտավորությունները լրիվ կատարելուց:

## **8. ԱՆՀԱՂԹԱՀԱՐԵԼԻ ՌԻՏԻ ԱԶԴԵՑՈՒԹՅՈՒՆԸ /ՖՈՐՍ-ՄԱԺՈՐ/**

Պայմանագրով պարտավորություններն ամբողջությամբ կամ մասնակիորեն չկատարելու համար կողմերն ազատվում են պատասխանատվությունից, եթե դա եղել է անհաղթահարելի ուժի ազդեցության հետևանքով, որը ծագել է սույն պայմանագիրը կնքելուց հետո, և որը կողմերը չէին կարող կանխատեսել կամ կանխարգելել: Այդպիսի իրավիճակներ են երկրաշարժը, ջրհեղեղը, հրդեհը, պատերազմը, ռազմական և արտակարգ դրություն հայտարարելը, քաղաքական հուզումները, գործադուլները, հաղորդակցության միջոցների աշխատանքի դադարեցումը, պետական մարմինների ուկտերը և այլն, որոնք անհնարին են դարձնում սույն պայմանագրով պարտավորությունների կատարումը: Եթե արտակարգ ուժի ազդեցությունը շարունակվում է 3 (երեք) ամսից ավելի, ապա կողմերից յուրաքանչյուրն իրավունք ունի լուծել պայմանագիրը՝ այդ մասին նախապես տեղյակ պահելով մյուս կողմին:

## **9. ԱՅԼ ՊԱՅՄԱՆՆԵՐ**

9.1 Այն դեպքում, երբ օրենքով նախատեսված կարգով օրենքի պահանջների կատարման նկատմամբ հսկողության կամ վերահսկողության կամ բողոքների քննության արդյունքում արձանագրվում է, որ գնման գործընթացում, մինչև Պայմանագրի կնքումը, Վաճառողը ներկայացրել է կեղծ փաստաթղթեր (տեղեկություններ և տվյալներ), կամ վերջինիս ընտրված մասնակից ճանաչելու մասին որոշումը չի համապատասխանում Հայաստանի Հանրապետության օրենսդրությանը, ապա այդ հիմքերն ի հայտ գալուց հետո Գնորդը իրավունք ունի միակողմանիորեն լուծելու Պայմանագիրը, եթե արձանագրված խախտումները մինչև Պայմանագրի կնքումը հայտնի լինելու դեպքում գնումների մասին Հայաստանի Հանրապետության օրենսդրության համաձայն հիմք կհանդիսանային Պայմանագիրը չկնքելու համար: Ընդ որում, Գնորդը չի կրում Պայմանագրի միակողմանի լուծման հետևանքով Վաճառողի համար առաջացող վնասների կամ բաց թողնված օգուտի ռիսկը, իսկ վերջինս պարտավոր է Հայաստանի Հանրապետության օրենքով սահմանված կարգով փոխհատուցել իր մեղքով Գնորդի կրած վնասներն այն ծավալով, որը չի ծածկվում մինչև լուծումը գնման Պայմանագրի կատարմամբ Գնորդի ստացածով:

9.2 Պայմանագիրն ուժի մեջ է մտնում Կողմերի ստորագրման պահից և գործում է մինչև կողմերի Պայմանագրով ստանձնած պարտավորությունների ողջ ծավալով կատարումը: Պայմանագրից ծագած՝ կողմի վճարային պարտավորությունը չի կարող դադարել այլ պայմանագրից ծագած՝ հակընդդեմ պարտավորության հաշվանցով, առանց կողմերի գրավոր և կնիքով հաստատված համաձայնության: Պայմանագրից ծագած պահանջի իրավունքը չի կարող փոխանցվել այլ անձի, առանց պարտապան կողմի գրավոր համաձայնության:

9.3 Պայմանագրի հետ կապված վեճերը ենթակա են քննության Հայաստանի Հանրապետության դատարաններում:

9.4 Պայմանագրում փոփոխություններ և լրացումներ կարող են կատարվել միայն Կողմերի փոխադարձ համաձայնությամբ՝ համաձայնագիր կնքելու միջոցով, որը կհանդիսանա Պայմանագրի անբաժանելի մասը:

Արգելվում է Պայմանագրում կատարել այնպիսի փոփոխություններ, որոնք հանգեցնում են գնվող Ապրանքի ծավալների կամ ձեռք բերվող Ապրանքի միավորի գնի կամ Պայմանագրի գնի արհեստական փոփոխման: Պայմանագրի կողմերից անկախ գործոնների ազդեցությամբ Պայմանագրի փոփոխման դեպքերը սահմանում է Հայաստանի Հանրապետության կառավարությունը:

9.5 Պայմանագիրն ուժի մեջ մտնելու օրվանից մինչև ապրանքի ամբողջ ծավալով մատակարարման ժամկետի ավարտն ընկած ժամանակահատվածի յուրաքանչյուր վեցերորդ ամիսը լրանալը Գնորդը «Գնումների մասին» ՀՀ օրենքի 14-րդ հոդվածի 7-րդ կետի հիման վրա սահմանված կարգով շրջանակային համաձայնագրերով կազմակերպում է տվյալ ապրանքի ձեռքբերման նոր ընթացակարգ: Եթե այդ ընթացակարգի արդյունքում սահմանված կարգով ձևավորված նվազագույն միավոր գինը որևէ ապրանքի մասով ցածր է Պայմանագրով սահմանված գնից, ապա այդ մասով Գնորդը մեկ աշխատանքային օրվա ընթացքում Վաճառողին ներկայացնում է ապրանքը ձևավորված ցածր գնով մատակարարելու պահանջ և Պայմանագրում փոփոխություն կատարելու վերաբերյալ համաձայնագրի նախագիծը: Եթե Վաճառողը երկու աշխատանքային օրվա ընթացքում չի ստորագրում և Գնորդին ներկայացնում Պայմանագրում փոփոխություն կատարելու վերաբերյալ համաձայնագիրը, ապա այդ և Գնորդին ներկայացնում Պայմանագրում փոփոխություն կատարելու վերաբերյալ համաձայնագիրը, ապա այդ մասով Գնորդը ընտրված մասնակցի հետ կնքում է նոր պայմանագիր և դրա ուժի մեջ մտնելու ամսաթվին

համապատասխան այդ մասով միակողմանիորեն լուծում է Պայմանագիրը՝ առանց Վաճառողի նկատմամբ Պայմանագրով նախատեսված պատասխանատվության միջոցների կիրառման:

9.6 Ապրանքի մատակարարման ժամկետը կարող է երկարաձգվել մինչև Պայմանագրով այդ ժամկետը լրանալը Պայմանագրի կողմի առաջարկության առկայության դեպքում՝ պայմանով, որ՝ Գնորդի մոտ չի վերացել գնման առարկայի օգտագործման պահանջը: Ընդ որում սույն կետով սահմանված դեպքում Ապրանքի մատակարարման ժամկետը կարող է երկարաձգվել մեկ անգամ մինչև 30 օրացուցային օրով:

9.7 Պայմանագրի պատշաճ կատարման պայմաններում կողմերի (Վաճառող կամ Գնորդ) օգուտները (խնայողություններ) կամ կրած վնասները տվյալ կողմի օգուտը կամ կրած վնասն են:

Պայմանագրի կողմերի՝ երրորդ անձանց նկատմամբ պարտավորությունները՝ ներառյալ Պայմանագրի կատարման շրջանակում Վաճառողի կնքած այլ գործարքները և դրանցից բխող պարտավորությունները, դուրս են Պայմանագրի կարգավորման դաշտից և չեն կարող ազդել Պայմանագրի կատարման արդյունքն ընդունելու վրա: Այդ գործարքների և դրանցից բխող պարտավորությունների կատարման հետ կապված հարաբերությունները կարգավորվում են այդ գործարքների հետ կապված հարաբերությունները կարգավորող նորմերով, և դրանց համար պատասխանատու է Վաճառողը:

9.8 Վաճառողի կողմից ստանձնած պարտավորությունները չկատարելու կամ ոչ պատշաճ կատարելու հիմքով պայմանագիրն ամբողջությամբ կամ մասնակի միակողմանի լուծելու մասին ծանուցումը Գնորդը, «Ինտերնետով հրապարակային և սննդատեղական ծանուցման մասին» ՀՀ օրենքի 10-րդ հոդվածի համաձայն, ուղարկում է Վաճառողի պաշտոնական էլեկտրոնային փոստի հասցեով և միաժամանակ նույն օրը հրապարակում է www.gnumner.am հասցեով ինտերնետային կայքում՝ նշելով հրապարակման ամսաթիվը: Վաճառողը, պայմանագիրը միակողմանի լուծելու վերաբերյալ, համարվում է պատշաճ ծանուցված՝ ծանուցումը, սույն կետում նշված կայքում հրապարակվելու հաջորդող օրվանից:

9.9 Պայմանագիրը չի կարող փոփոխվել կողմերի պարտավորությունների մասնակի չկատարման հետևանքով կամ ամբողջությամբ լուծվել կողմերի փոխադարձ համաձայնությամբ՝ Հայաստանի Հանրապետության օրենսդրությամբ սահմանված կարգով տվյալ գնումը կատարելու համար անհրաժեշտ ֆինանսական հատկացումների նվազեցման դեպքերի: Ընդ որում, Պայմանագրի կողմերի պարտավորությունների մասնակի չկատարման կամ ամբողջությամբ լուծման կողմերի փոխադարձ համաձայնությունն անհրաժեշտ է ձեռք բերել նախքան Հայաստանի Հանրապետության օրենսդրությամբ սահմանված կարգով տվյալ գնումը կատարելու համար անհրաժեշտ ֆինանսական հատկացումների նվազեցումը:

9.10 Պայմանագրի կապակցությամբ ծագած վեճերը լուծվում են բանակցությունների միջոցով: Համաձայնություն ձեռք չբերելու դեպքում վեճերը լուծվում են դատական կարգով:

9.11 Պայմանագիրը կազմված է 13 էջից, կնքվում է երկու օրինակից, որոնք ունեն հավասարազոր իրավաբանական ուժ, յուրաքանչյուր կողմին տրվում է մեկական օրինակ: Պայմանագրի N 1, N 2, N 3 N 4 և N 4.1 հավելվածները համարվում են Պայմանագրի անբաժանելի մասը:

9.12 Պայմանագրի հետ կապված հարաբերությունների նկատմամբ կիրառվում է Հայաստանի Հանրապետության իրավունքը:

9.13 Սույն պայմանագրով նախատեսված՝ Գնորդի իրավունքներն ու պարտականություններն իրականացնում է ՀՀ ՊՆ նյութատեխնիկական ապահովման դեպարտամենտը, իսկ պատասխանատու ստորաբաժանում է հանդիսանում ՀՀ ԶՈՒ սպառազինության վարչությունը:

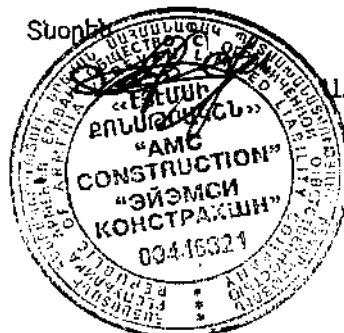
## 10. Կողմերի հասցեները, բանկային վավերապայմանները և ստորագրությունները

ԳՆՈՐԴ  
ՀՀ պաշտպանության նախարարություն  
ք. Երևան Բազրևանդի 5  
ՀՀ ՖՆ աշխատակազմի գործառնական վարչություն  
Հ/Հ 900011144079  
Հ/Հ 00867415



Կ. ԿԱՐԱՊԵՏՅԱՆ

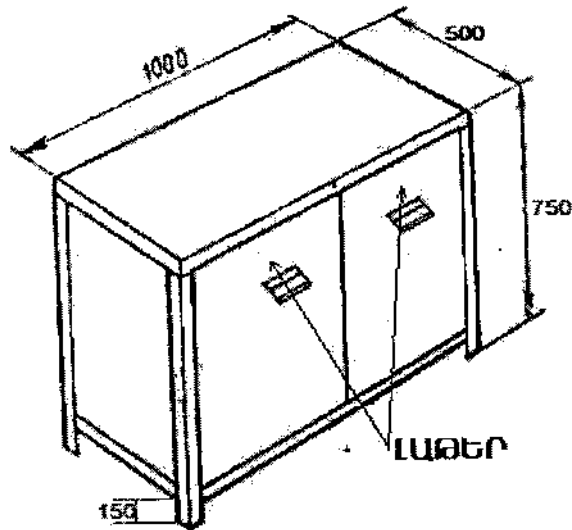
ՎԱՃԱՌՈՂ  
«ԷՅԷՄՍԻ Քոնսթրակշն» ՍՊԸ  
ՀՀ, ք. Երևան, Ալվազովսկու 6/5  
«Ամերիաբանկ» ՓԲԸ,  
Հ/Հ 1570012179810100  
Հ/Հ 00446821



Վ. ԶԻԼԻՆԳԱՐՅԱՆ

ՏԵԽՆԻԿԱԿԱՆ ԲՆՈՒԹԱԳԻՐ

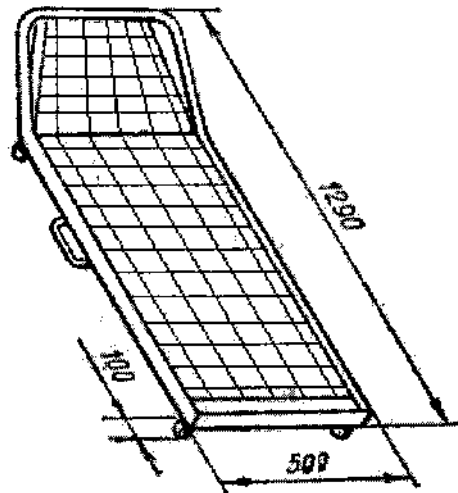
1 Մաքուր լաթերի արկղ



- Մաքուր լաթերի արկղ 2 դռներով, ներսի կենտրոնական մասից մետաղյա թիթեղով (S=1) ուղղանախագ կիսված միջնասյառով
- կարկասը պատրաստվում է մետաղյա անկյունակից (30x30x3), երեսպատվում է մետաղյա թիթեղով (S=1), դռները իրար հավասար, միանման, յուրաքանչյուրին մեկական բռնակ,
- կարկասի ամրացումը եռակցման միջոցով,
- ներկվում է մոխրագույն՝ մետաղի համար նախատեսված նիտրոներկով,
- հեռավորությունը, չափերը տրված են միլիմետրով,

ցանկացած չափերի շեղումը  $\pm 0.5\%$ :

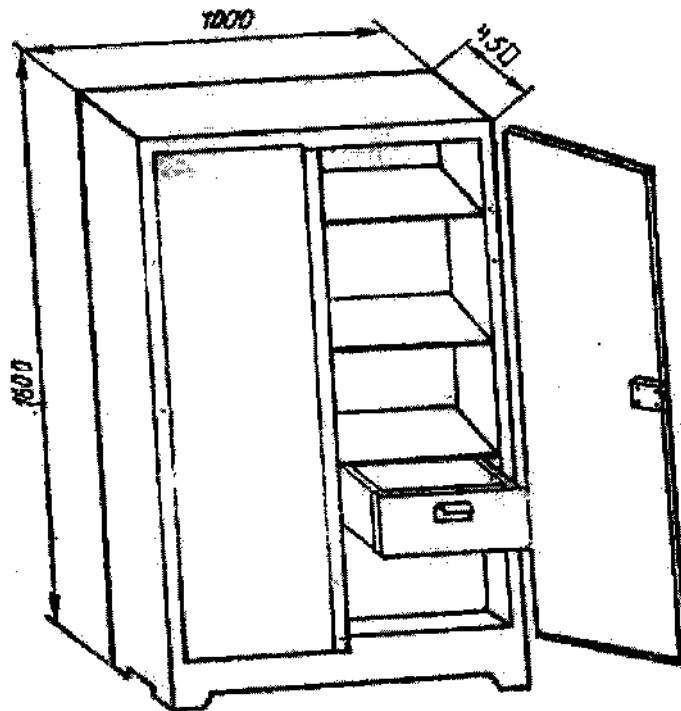
## 2 Սայլակներ մեքենայի տակ աշխատելու համար



- Սայլակներ մեքենայի տակ աշխատելու համար, բեռնվածքը 120 կգ-ից ոչ պակաս,
- պատրաստվում է մետաղյա խողովակներից ( $\varnothing 21 \times 2$ ), անկյունակից ( $40 \times 40 \times 3$ ) և մետաղական ցանցից ( $30 \times 30 \times \varnothing 2$ ), գլխատեղի թեքությունը  $120^\circ$ , անիվները երկաթից և  $360^\circ$  պտտվող,
- ամրացումները եռակցման միջոցով,
- ներկվում է մոխրագույն՝ մետաղի համար նախատեսված նիտրոներկով,
- հեռավորությունը, չափերը տրված են միլիմետրով,

ցանկացած չափերի շեղումը  $\pm 0.5\%$ :

3 Պահեստային գործիքների և սարքավորումների պահարաններ և դարսակներ (Պահարան սարքավորումների, սարքերի և գործիքների)



- Պահեստային գործիքների և սարքավորումների պահարան, դարսակներով,
- պատրաստվում է մետաղյա անկյունակից (40x40x2), մետաղյա թիթեղից (S=1), կիսված միջնապատով մետաղյա թիթեղով (S=1), երկու հավասար մասերի, յուրաքանչյուր կեսում տեղադրված 3 թիթեղյա (S=1) և 2 շարժական թիթեղյա (S=1) դարսակներ, աջ դուրող բռնակով և փականով, ձախը՝ ներսից սողնակով,
- ամրացումները եռակցման միջոցով,
- ներկվում է մոխրագույն՝ մետաղի համար նախատեսված նիտրոներկով,
- հեռավորությունը, չափերը տրված են միլիմետրով,

ցանկացած չափերի շեղումը  $\pm 0.5 \%$ :



ԳՆՄԱՆ ԺԱՄԱՆԱԿԱՑՈՒՑՑ

Չափաբաժնի համար	Ապրանքի անվանում	Չ/Մ	Քանակ	Մեկ միավ. գին /դրամ/	Ընդհանուր գումար /դրամ/	Ապրանքի մատակարարումը 2017թ.՝ ըստ ամիսների
						հուլիս
1	Մաքուր լաթերի արկղ (Մաքուր լաթերի արկղ)	հատ	11	54400	598400	11
2	Սայլակներ՝ մեքենայի տակ աշխատելու համար (Սայլակ՝ մեքենայի տակ աշխատելու համար)	հատ	12	28770	345240	12
3	Պահեստային գործիքների և սարքավորումների պահարաններ և դարսակներ (Պահարան սարքավորումների, սարքերի և գործիքների)	հատ	20	102100	2042000	20
4	Աշխատանքային սեղաններ (Աշխատանքային սեղան մամլիչով)	հատ	12	145110	1741320	12

ԳՆՈՐԴ

«Ապաշտպանության նախարարություն»

«ԱՆ ՆՏԱ ԴԵՊԱՐՏԱՄԵՆՏԻ ՊԵՏԻ ՊԺԿ»

Կ. ԿԱՐԱՊԵՏՅԱՆ

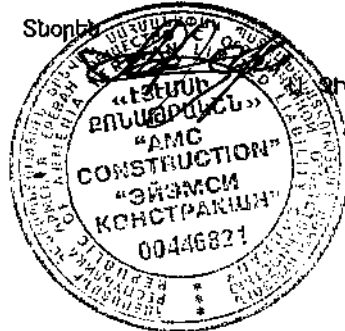


ՎԱՃԱՌՈՂ

«ԷՏԷՄՍԻ Բուխթրակչն» ՍՊԸ

Տնօրեն

Ի.ԼԻՆԿԱՐՅԱՆ



ՎՃԱՐՄԱՆ ՓԱՄՈՒՆԱԿԱՑՈՒՅՑ

Խ/Ի	Գնման առարկան	CPV կոդ	*Նախատեսվում է ֆինանսավորել 2017թ. ըստ ապիլների բաց ոչ ուշ քան 10.12.2017թ					
			հուլիս	օգոստոս	սեպտ.	հոկտ.	նոյեմբ.	դեկտեմբեր
1	Մաքուր լաթերի արկղ (Մաքուր լաթերի արկղ)	44421800/1/4/2	598400	598400	598400	598400	598400	598400
2	Մայրակներ՝ մեքենայի տակ աշխատելու համար (Մայրակ՝ մեքենայի տակ աշխատելու համար)	34911140/1/4/2	345240	345240	345240	345240	345240	345240
3	Պահեստային գործիքների և սարքավորումների պահպարաններ և դարձակներ (Պահարան սարքավորումների, սարքերի և գործիքների)	39151230/2/4/2	2042000	2042000	2042000	2042000	2042000	2042000
4	Աշխատանքային սեղաններ (Աշխատանքային սեղան մամլիչով)	39151120/1/4/2	1741320	1741320	1741320	1741320	1741320	1741320

\* Վճարման ներկայացված են անողական վարդով:

ԳՆՈՐԴ

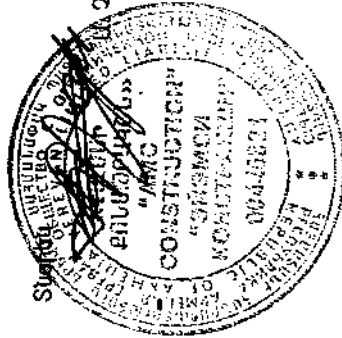
ՀՀ Արևմտահայաստանի մարզպետարանի նախարարություն  
ՄԱՍԿԱՆ ԴԵՊԱՐՏԱՄԵՆՏԻ ՈՒՇԻ ՊԺԿ

Կ. ԿԱՐԱՊԵՏՅԱՆ

ՎՃԱՐՄՈՂ

«ԷՅԷՍԻՍ Բնակարանային» ՍՊԸ

ԶՈՒՆԴԱՐՄԱՆ



Պայմանագրի կողմ  
\_\_\_\_\_  
\_\_\_\_\_  
գտնվելու վայրը \_\_\_\_\_  
հհ \_\_\_\_\_  
\_\_\_\_\_  
հվհհ \_\_\_\_\_

Պատվիրատու  
\_\_\_\_\_  
\_\_\_\_\_  
գտնվելու վայրը \_\_\_\_\_  
հհ \_\_\_\_\_  
\_\_\_\_\_  
հվհհ \_\_\_\_\_

ԱՐԶԱՆԱԳՐՈՒԹՅՈՒՆ N  
ՀԱՆՁՆԱՆ-ԸՆԴՈՒՄԱՆ

«        » «        » 20 թ.

Պայմանագրի /այսուհետ՝ Պայմանագիր/ անվանումը՝

Պայմանագրի կնքման ամսաթիվը՝ «        » «        » 20 թ.

Պայմանագրի համարը՝ \_\_\_\_\_

Պատվիրատուն՝ ի դեմս \_\_\_\_\_ և

Պայմանագրի կողմը՝ ի դեմս \_\_\_\_\_, հիմք ընդունելով

Պայմանագրի կատարման վերաբերյալ «        » «        » 20 թ. կազմված՝ գնման հայտը նախագծած ներկայացուցչի N եզրակացությունն այն մասին, որ Պայմանագրով նախատեսված՝ ստորև նշված մատակարարումները համապատասխանում են Պայմանագրով ամրագրված տեխնիկական բնութագրերին և գնման ժամանակացույցին՝ կազմեցին սույն արձանագրությունը հետևյալի մասին.

Պայմանագրի շրջանակներում Պայմանագրի կողմը մատակարարել է հետևյալ ապրանքները՝

N	Մատակարարված ապրանքների							
	անվանումը	տեխնիկական բնութագրի համառոտ շարադրանքը	քանակական ցուցանիշը		կատարման ժամկետը		Վճարման ենթակա գումարը /հազար դրամ/	Վճարման ժամկետը /ըստ վճարման ժամանակացույցի/
			ըստ պայմանագրով հաստատված գնման ժամանակացույցի	փաստացի	ըստ պայմանագրով հաստատված գնման ժամանակացույցի	փաստացի		

Վերոհիշյալ մատակարարումների վերաբերյալ բոլոր հաշիվ-ապրանքագրերը հանդիսանում են սույն արձանագրության բաղկացուցիչ մասը և կցվում են:

Ապրանքը հանձնեց

\_\_\_\_\_  
ստորագրություն

\_\_\_\_\_  
ազգանուն, անուն  
Կ.Տ.

Ապրանքը ընդունեց

\_\_\_\_\_  
ստորագրություն

\_\_\_\_\_  
ազգանուն, անուն  
Կ.Տ.

**ԱԿՏ N**  
**պայմանագրի արդյունքը Գնորդին հանձնելու փաստը ֆիքսելու վերաբերյալ**

Սույնով արձանագրվում է, որ \_\_\_\_\_-ի (այսուհետ՝ Գնորդ) \_\_\_\_\_ և  
(Գնորդի անունը)  
\_\_\_\_\_ի (այսուհետ՝ Վաճառող) միջև 20 թ. \_\_\_\_\_-ին կնքված N \_\_\_\_\_  
(Վաճառողի անունը)  
գնման պայմանագրի շրջանակներում Վաճառողը 20 թ. \_\_\_\_\_ -- -ին հանձնման-ընդունման  
նպատակով Գնորդին հանձնեց ստորև նշված ապրանքները.

Ապրանքի		
Անվանումը	Քանակական ցուցանիշը (փաստացի)	Չափի միավորը

Սույն ակտը կազմված է 2 օրինակից, յուրաքանչյուր կողմին տրամադրվում է մեկական օրինակ:

**ԿՈՂՄԵՐԸ**

**Հանձնեց**

\_\_\_\_\_  
ազգանուն, անուն  
\_\_\_\_\_  
ստորագրություն

**Ընդունեց**

հայտը նախազձած ներկայացուցիչ՝

\_\_\_\_\_  
ազգանուն, անուն  
\_\_\_\_\_  
ստորագրություն