

**ՊԵՏՈՒԹՅԱՆ ԿԱՐԻՔՆԵՐԻ ՀԱՄԱՐ ԱՊՐԱՆՔԻ ՄԱՏԱԿԱՐԱՐՄԱՆ  
ՊԱՅՄԱՆԱԳԻՐ N ԲՄԱՊՁԲ-21-2/1-1**

ք. Երևան

25.06.2021թ.

ՀՀ պաշտպանության նախարարությունը, ի դեմս ՀՀ պաշտպանության նախարարի տեղակալ Ս. Սահակյանի, ով գործում է նախարարության կանոնադրության հիման վրա (այսուհետ՝ Գնորդ), մի կողմից, և «Ալելի» ՍՊԸ-ն՝ ի դեմս ընկերության տնօրեն Մ. Բաղդասարյանի, ով գործում է ընկերության կանոնադրության հիման վրա (այսուհետ՝ Վաճառող), մյուս կողմից, կնքեցին սույն պայմանագիրը հետևյալի մասին:

**1. ՊԱՅՄԱՆԱԳՐԻ ԱՌԱՐԿԱՆ**

1.1. Վաճառողը պարտավորվում է սույն պայմանագրով (այսուհետ՝ պայմանագիր) սահմանված կարգով, ծավալներով, ժամկետներում և հասցեով Գնորդին մատակարարել պայմանագրի N 1 հավելվածով Տեխնիկական բնութագիր-գնման ժամանակացույցով նախատեսված ապրանքը (այսուհետ՝ ապրանք), իսկ Գնորդը պարտավորվում է ընդունել ապրանքը և վճարել դրա համար:

**2. ԿՈՂՄԵՐԻ ԻՐԱՎՈՒՆՔՆԵՐԸ ԵՎ ՊԱՐՏԱԿԱՆՈՒԹՅՈՒՆՆԵՐԸ**

**2.1 Գնորդն իրավունք ունի՝**

2.1.1 Ապրանքը պայմանագրով սահմանված ժամկետում Վաճառողի կողմից չմատակարարելու դեպքում հրաժարվել ապրանքից, եթե մատակարարման ժամկետները խախտվել են 20 օրից ավելի

2.1.2 Եթե հանձնվել է անպատշաճ որակի՝ պայմանագրով նախատեսված տեխնիկական բնութագրին չհամապատասխանող ապրանք՝

ա) պահանջել հատուցելու ապրանքի անպատշաճ որակի լինելու պատճառով իր կատարած ծախսերը.

բ) չընդունել ապրանքն՝ իր հայեցողությամբ սահմանելով անպատշաճ որակի ապրանքը պայմանագրին համապատասխանող որակի ապրանքով անհատույց փոխարինման ողջամիտ ժամկետ և պահանջել Վաճառողից վճարելու պայմանագրի 6.3 կետով նախատեսված տուգանքը.

գ) հրաժարվել պայմանագիրը կատարելուց և պահանջել վերադարձնելու ապրանքի համար վճարված գումարը:

2.1.3 Եթե հանձնվել է պայմանագրով որոշվածից պակաս քանակի ապրանք, ապա՝

ա) պահանջել լրացնելու ապրանքի պակաս հանձնված քանակը,

բ) հրաժարվել հանձնված ապրանքից և դրա համար վճարելուց, իսկ եթե ապրանքի համար վճարվել է, ապա պահանջել վերադարձնելու վճարված գումարը և վճարելու պայմանագրի 6.2 կետով նախատեսված տույժը:

2.1.4 Եթե հանձնվել է տեսակի պայմանի խախտմամբ ապրանք, իր ընտրությամբ՝

ա) ընդունել տեսակի վերաբերյալ պայմանին համապատասխանող ապրանքը և հրաժարվել մնացած ապրանքներից.

բ) հրաժարվել հանձնված բոլոր ապրանքներից և պահանջել վճարելու պայմանագրի 6.2 կետով նախատեսված տույժը.

գ) պահանջել տեսակի վերաբերյալ պայմանին չհամապատասխանող ապրանքի անհատույց փոխարինում պայմանագրով նախատեսված տեսակին համապատասխան ապրանքով:

2.1.5 Վաճառողի կողմից մատակարարման ժամկետների խախտման դեպքում իր հայեցողությամբ սահմանել ապրանքի մատակարարման նոր ժամկետ և պահանջել Վաճառողից վճարելու պայմանագրի 6.2 կետով նախատեսված տույժը:

2.1.6 Վաճառողից պահանջել հատուցելու վնասները, եթե Գնորդը Վաճառողի կողմից պարտավորությունը խախտելու հետևանքով պայմանագրի լուծումից հետո ողջամիտ ժամկետում այլ անձից ավելի բարձր, սակայն ողջամիտ գնով գնել է ապրանք՝ պայմանագրով նախատեսվածի փոխարեն՝ պայմանագրով սահմանված և դրա փոխարեն կնքված գործարքի գների միջև տարբերության չափով, ինչպես նաև ապրանքն այլ անձից ձեռք բերելու համար իր կատարած բոլոր անհրաժեշտ և ողջամիտ ծախսերը:

2.1.7 Միակողմանի լուծել պայմանագիրը (յրիվ կամ մասնակի), եթե Վաճառողն էականորեն խախտել է պայմանագիրը.

2.1.7.1 Վաճառողի կողմից պայմանագիրը խախտելն էական է համարվում, եթե՝

ա) մատակարարվել է անպատշաճ որակի ապրանք որը չի կարող փոխարինվել Գնորդի համար ընդունելի ժամկետում.

բ) ապրանքի մատակարարման ժամկետները խախտվել են 20 օրից ավելի,

2.1.8 Չննել ապրանքը և հայտնաբերված թերությունների մասին անհապաղ տեղեկացնել Վաճառողին:

## **2.2 Գնորդը պարտավոր է՝**

2.2.1 Կատարել պայմանագրին համապատասխան մատակարարված ապրանքի ընդունումն ապահովող բոլոր անհրաժեշտ գործողությունները:

2.2.2 Վաճառողի հանձնած ապրանքից պայմանագրին համապատասխան հրաժարվելու դեպքում, ապահովել այդ ապրանքի պատասխանատու պահպանությունը և դրա մասին անհապաղ տեղեկացնել Վաճառողին:

2.2.3 Պայմանագրով նախատեսված կարգով և ժամկետներում մատակարարված ապրանքն ընդունելու դեպքում Վաճառողին վճարել վերջինիս վճարման ենթակա գումարները, իսկ վճարման ժամկետի խախտման դեպքում՝ նաև պայմանագրի 6.5 կետով նախատեսված տույժը:

2.2.4 Ապրանքի քանակի, տեսականու, որակի մասին պայմանագրի պայմանները խախտելու մասին Վաճառողին ծանուցել թերությունը հայտնաբերելուց հետո անմիջապես կամ այն բանից հետո՝ ողջամիտ ժամկետում, երբ պայմանագրի համապատասխան պայմանի խախտումը պետք է հայտնաբերված լինել՝ ելնելով ապրանքի քննության և նշանակությունից:

2.2.5 Պայմանագրի 2.3.3 կետի համաձայն պայմանագրի լուծումից հետո Վաճառողին հատուցել վերջինիս պատճառված և սահմանված կարգով հիմնավորված վնասները:

## **2.3 Վաճառողն իրավունք ունի՝**

2.3.1 Գնորդից պահանջել ընդունելու պայմանագրով նախատեսված կարգով, ծավալներով, ժամկետներում և հասցեով մատակարարված ապրանքը:

2.3.2 Գնորդից պահանջել վճարելու պայմանագրով նախատեսված կարգով, ծավալներով, ժամկետներում և հասցեով մատակարարված և Գնորդի կողմից ընդունված ապրանքի համար իրեն վճարման ենթակա գումարները:

2.3.3 Միակողմանի լուծել պայմանագիրը (լրիվ կամ մասնակի), եթե Գնորդն էականորեն խախտել է պայմանագիրը:

2.3.3.1 Գնորդի կողմից պայմանագիրը խախտելն էական է համարվում, եթե բազմիցս խախտվել են ապրանքի համար վճարելու ժամկետները:

2.3.4 Գնորդի համաձայնությամբ վաղաժամկետ մատակարարել ապրանքը:

## **2.4 Վաճառողը պարտավոր է՝**

2.4.1 Գնորդին հանձնել ապրանքը՝ պայմանագրով նախատեսված կարգով, ծավալներով, ժամկետներում և հասցեով:

2.4.2 Ապահովել ապրանքի մատակարարումը պայմանագրի 2.1.2 կետի բ) ենթակետին և (կամ) 2.1.5 կետին համապատասխան՝ Գնորդի կողմից սահմանված ժամկետներում:

2.4.3 Գնորդին հանձնել երրորդ անձանց իրավունքներից ազատ ապրանք:

2.4.4 Գնորդին հանձնել պայմանագրով նախատեսված որակի և քանակի ապրանք՝ պայմանագրով նախատեսված ժամկետներում և հասցեով, իսկ Գնորդի պահանջով տրամադրել ապրանքի որակը հավաստող՝ «Օրենսդրությամբ սահմանված փաստաթղթեր:

2.4.5 Թերի մատակարարում թույլ տալու դեպքում, պայմանագրով նախատեսված կարգով, լրացնել թերի մատակարարվածը:

2.4.6 Հետ տանել Գնորդի կողմից պայմանագրի 2.2.2 կետին համապատասխան՝ պատասխանատու պահպանության ընդունված ապրանքը կամ ողջամիտ ժամկետում տնօրինել այն, ինչպես նաև հատուցել ապրանքը պատասխանատու պահպանության ընդունելու, այն իրացնելու կամ Վաճառողին վերադարձնելու հետ կապված անհրաժեշտ ծախսերը:

2.4.7 Պայմանագրով նախատեսված դեպքերում վճարել պայմանագրի 6.2 և 6.3 կետերով նախատեսված տույժը և տուգանքը:

2.4.8 Գնորդին հանձնել ապրանքի պատկանելիքները և համապատասխան փաստաթղթերը:

2.4.9 Պայմանագրի 2.1.7 կետի համաձայն պայմանագրի լուծումից հետո Գնորդին հատուցել վերջինիս պատճառված և սահմանված կարգով հիմնավորված վնասները:

2.4.10 Որակավորման և պայմանագրի ապահովում ներկայացրած անձը պարտավոր է ապահովումների գործողության ընթացքում լուծարման կամ սնանկացման գործընթաց սկսելու դեպքում դրա մասին նախապես գրավոր տեղեկացնել Գնորդին:

## **3. ՊԱՅՄԱՆԱԳՐԻ ԳԻՆԸ ԵՎ ՎՃԱՐՄԱՆ ԿԱՐԳԸ**

3.1 Պայմանագրի առավելագույն գինը կազմում է 73 100 000 (յոթանասուներեք միլիոն հարյուր հազար) ՀՀ դրամ: Պայմանագրի գինը ներառում է պայմանագրի կատարումն ապահովելու նպատակով Վաճառողի կողմից կատարվելիք բոլոր վճարները (ծախսերը), այդ թվում՝ հարկերը, տուրքերը, փոխադրման, ապահովագրման ծախսերը, պարգևավճարները և ակնկալվող շահույթը:

Ապրանքի մատակարարման գինը կայուն է և Վաճառողն իրավունք չունի պահանջել ավելացնելու, իսկ Գնորդը նվազեցնելու այդ գինը:

3.3 Գնորդն իրեն մատակարարված ապրանքի դիմաց վճարում է ՀՀ դրամով անկանխիկ՝ դրամական միջոցները Վաճառողի հաշվարկային հաշվին փոխանցելու միջոցով: Դրամական միջոցների փոխանցումը կատարվում է հանձնման-ընդունման արձանագրության հիման վրա՝ պայմանագրի վճարման ժամանակացույցով (հավելված N 2) նախատեսված չափերով և ամիսներին: Եթե արձանագրությունը կազմվում է տվյալ ամսվա 20-ից հետո և այդ ամսում վճարման ժամանակացույցով նախատեսված են ֆինանսական միջոցներ, ապա վճարումն իրականացվում է 15 քանկային օրվա ընթացքում, համապատասխան եռամսյակներում առկա միջոցների հաշվին, բայց ոչ ուշ, քան 20.12.2021թ:

#### **4. ԱՊՐԱՆՔԻ ՈՐԱԿԸ ԵՎ ԵՐԱՇԽԻՔԸ**

4.1 Վաճառողը երաշխավորում է մատակարարված ապրանքի որակի համապատասխանությունը պետական ստանդարտի պահանջներին:

#### **5. ԱՊՐԱՆՔԻ ՀԱՆՁՆՈՒՄԸ ԵՎ ԸՆԴՈՒՆՈՒՄԸ**

5.1 Մատակարարված ապրանքն ընդունվում է Գնորդի և Վաճառողի միջև հանձնման-ընդունման արձանագրության ստորագրմամբ: Ապրանքը Գնորդին հանձնելու փաստը ֆիքսվում է Գնորդի և Վաճառողի միջև երկկողմ հաստատված փաստաթղթով՝ նշելով փաստաթղթի կազմման ամսաթիվը:

Մինչև պայմանագրով ապրանքի մատակարարման համար նախատեսված օրը ներառյալ Վաճառողը Գնորդին է տրամադրում իր կողմից ստորագրված՝ ապրանքը Գնորդին հանձնելու փաստը ֆիքսող փաստաթուղթը (հավելված N 3.1), իսկ էլեկտրոնային գնումների armeps համակարգի միջոցով (գործողության իրականացման ձեռնարկը տեղադրված է [www.procurement.am](http://www.procurement.am) հասցեով գործող կայքի «Էլեկտրոնային գնումներ» բաժնում)՝ նաև հանձնման-ընդունման արձանագրությունը (հավելված N 3): Ընդ որում Վաճառողը հանձնման-ընդունման արձանագրությունը չի կնքում, հաստատում է էլեկտրոնային ստորագրությամբ՝ լրացնելով միայն այն սյունակները, որոնք վերաբերում են իր տվյալներին (լրացման կարգը տեղադրված է [www.procurement.am](http://www.procurement.am) հասցեով գործող կայքի «Օրենսդրություն» բաժնի «Ֆինանսների նախարարի հրամաններ» ենթաբաժնում):

5.2 Եթե մատակարարված ապրանքը համապատասխանում է պայմանագրի պայմաններին, Գնորդը պայմանագրի 5.1 կետում նշված փաստաթղթերը ստանալու օրվան հաջորդող աշխատանքային օրվանից հաշված հինգ աշխատանքային օրվա ընթացքում ստորագրում և էլեկտրոնային գնումների armeps համակարգի միջոցով Վաճառողին է տրամադրում իր կողմից ստորագրված հանձնման-ընդունման արձանագրությունը և դրա ստորագրման համար հիմք հանդիսացած դրական եզրակացությունը:

5.3 Եթե մատակարարված ապրանքը կամ դրա մի մասը չի համապատասխանում պայմանագրի պայմաններին, ապա Գնորդը չի ստորագրում հանձնման-ընդունման արձանագրությունը և պայմանագրի 5.2 կետում նշված ժամկետում էլեկտրոնային գնումների armeps համակարգի միջոցով Վաճառողին հետ է վերադարձնում հանձնման-ընդունման արձանագրությունը և դրա չստորագրման համար հիմք հանդիսացած բացասական եզրակացությունը: Սույն կետի կիրառման դեպքում Գնորդը ձեռնարկում է նման իրավիճակի համար պայմանագրով նախատեսված միջոցները և Վաճառողի նկատմամբ կիրառում է պայմանագրով նախատեսված պատասխանատվության միջոցներ:

5.4 Եթե պայմանագրի 5.2 կետով սահմանված ժամկետում Գնորդը չի ընդունում մատակարարված ապրանքը կամ չի մերժում դրա ընդունումը, ապա մատակարարված ապրանքը համարվում է ընդունված և պայմանագրի 5.2 կետով սահմանված վերջնաժամկետին հաջորդող աշխատանքային օրը Գնորդը էլեկտրոնային գնումների համակարգի միջոցով Վաճառողին է տրամադրում իր կողմից ստորագրված հանձնման-ընդունման արձանագրությունը:

#### **6. ԿՈՂՄԵՐԻ ՊԱՏԱՍԽԱՆԱՏՎՈՒԹՅՈՒՆԸ**

6.1 Վաճառողը պատասխանատվություն է կրում հանձնած ապրանքի որակի և պայմանագրով նախատեսված մատակարարման ժամկետների պահպանման համար:

6.2 Վաճառողի կողմից պայմանագրով նախատեսված ապրանքի մատակարարման ժամկետների խախտման դեպքում Վաճառողից յուրաքանչյուր ուշացված աշխատանքային օրվա համար գանձվում է տույժ՝ մատակարարման ենթակա, սակայն չմատակարարված ապրանքի գնի 0,05 (զրո ամբողջ հինգ հարյուրերորդական) տոկոսի չափով:

6.3 Պայմանագրի 1.1 կետում նշված տեխնիկական բնութագրին չհամապատասխանող ապրանք մատակարարելու յուրաքանչյուր դեպքում Վաճառողից գանձվում է տուգանք՝ պայմանագրի գնի 0,5 (զրո ամբողջ հինգ տասնորդական) տոկոսի չափով: Ընդ որում տուգանքը հաշվարկվում է նաև ապրանքի մատակարարումը սույն պայմանագրով սահմանված ժամկետում կատարելու, սակայն պատվիրատուի կողմից այդ չընդունվելու դեպքում:

6.4 Պայմանագրի 6.2 և 6.3 կետերով նախատեսված տույժը և տուգանքը հաշվարկվում և հաշվանցվում են Վաճառողին վճարման ենթակա գումարների հետ:

6.5 Գնորդի կողմից պայմանագրի 3.3 կետով նախատեսված ժամկետի խախտման համար Գնորդի նկատմամբ յուրաքանչյուր ուշացված աշխատանքային օրվա համար հաշվարկվում է տույժ՝ վճարման ենթակա, սակայն չվճարված գումարի 0,05 (զրո ամբողջ հինգ հարյուրերորդական) տոկոսի չափով:

6.6 Պայմանագրով չնախատեսված դեպքերում կողմերն իրենց պարտավորությունները չկատարելու կամ ոչ պատշաճ կատարելու համար պատասխանատվություն են կրում ՀՀ օրենսդրությամբ սահմանված կարգով:

6.7 Տույժերի և (կամ) տուգանքի վճարումը Կողմերին չի ազատում իրենց պայմանագրային պարտավորությունները լրիվ կատարելուց:

## **7. ԱՆՀԱՂԹԱՀԱՐԵԼԻ ՌԻՏԻ ԱԶԴԵՑՈՒԹՅՈՒՆԸ (ՖՈՐՍ-ՄԱԺՈՐ)**

Պայմանագրով պարտավորություններն ամբողջությամբ կամ մասնակիորեն չկատարելու համար կողմերն ազատվում են պատասխանատվությունից, եթե դա եղել է անհաղթահարելի ուժի ազդեցության հետևանքով, որը ծագել է սույն պայմանագիրը կնքելուց հետո, և որը կողմերը չէին կարող կանխատեսել կամ կանխարգելել: Այդպիսի իրավիճակներ են երկրաշարժը, ջրհեղեղը, հրդեհը, պատերազմը, ռազմական և արտակարգ դրություն հայտարարելը, քաղաքական հուզումները, գործադուլները, հաղորդակցության միջոցների աշխատանքի դադարեցումը, պետական մարմինների ակտերը և այլն, որոնք անհնարին են դարձնում սույն պայմանագրով պարտավորությունների կատարումը: Եթե արտակարգ ուժի ազդեցությունը շարունակվում է 3 (երեք) ամսից ավելի, ապա կողմերից յուրաքանչյուրն իրավունք ունի լուծել պայմանագիրը՝ այդ մասին նախապես տեղյակ պահելով մյուս կողմին:

## **8. ԱՅԼ ՊԱՅՄԱՆՆԵՐ**

8.1 Պայմանագիրն ուժի մեջ է մտնում Կողմերի ստորագրման պահից և գործում է մինչև կողմերի՝ պայմանագրով ստանձնած պարտավորությունների ողջ ծավալով կատարումը:

Պայմանագրով նախատեսված կողմերի իրավունքների և պարտականությունների կատարման պայման է հանդիսանում պայմանագիրը ՀՀ ֆինանսների նախարարության կողմից հաշվառված լինելու հանգամանքը:

8.2 Պայմանագրից ծագած՝ կողմի վճարային պարտավորությունը չի կարող դադարել այլ պայմանագրից ծագած՝ հակընդդեմ պարտավորության հաշվանցով, առանց կողմերի գրավոր և կնիքով հաստատված համաձայնության: Պայմանագրից ծագած պահանջի իրավունքը չի կարող փոխանցվել այլ անձի, առանց պարտապան կողմի գրավոր համաձայնության:

8.3 Այն դեպքում, երբ օրենքով նախատեսված կարգով օրենքի պահանջների կատարման նկատմամբ հսկողության կամ վերահսկողության կամ բողոքների քննության արդյունքում արձանագրվում է, որ պայմանագիրը կնքելու նպատակով կազմակերպված գնման գործընթացում, մինչև պայմանագրի կնքումը, Վաճառողը ներկայացրել է կեղծ փաստաթղթեր (տեղեկություններ և տվյալներ), կամ վերջինիս ընտրված մասնակից ճանաչելու մասին որոշումը չի համապատասխանում Հայաստանի Հանրապետության օրենսդրությանը, ապա այդ հիմքերն ի հայտ գալուց հետո Գնորդը միակողմանիորեն լուծում է պայմանագիրը, եթե արձանագրված խախտումները մինչև պայմանագրի կնքումը հայտնի լինելու դեպքում գնումների մասին Հայաստանի Հանրապետության օրենսդրության համաձայն հիմք կհանդիսանային պայմանագիրը չկնքելու համար: Ընդ որում, Գնորդը չի կրում պայմանագրի միակողմանի լուծման հետևանքով Վաճառողի համար առաջացող վնասների կամ բաց թողնված օգուտի ռիսկը, իսկ վերջինս պարտավոր է Հայաստանի Հանրապետության օրենքով սահմանված կարգով փոխհատուցել իր մեղքով Գնորդի կրած վնասներն այն ծավալով, որի մասով պայմանագիրը լուծվել է:

8.4 Պայմանագրի հետ կապված վեճերը ենթակա են քննության Հայաստանի Հանրապետության դատարաններում:

8.5 Պայմանագրում փոփոխություններ և լրացումներ կարող են կատարվել միայն Կողմերի փոխադարձ համաձայնությամբ՝ համաձայնագիր կնքելու միջոցով, որը կհանդիսանա պայմանագրի անբաժանելի մասը:

Արգելվում է պայմանագրում կատարել այնպիսի փոփոխություններ, որոնք հանգեցնում են գնվող ապրանքի ծավալների կամ ձեռք բերվող ապրանքի միավորի գնի կամ պայմանագրի գնի արհեստական փոփոխման:

Պայմանագրի կողմերից անկախ գործոնների ազդեցությամբ պայմանագրի փոփոխման յուրաքանչյուր դեպք սահմանում է Հայաստանի Հանրապետության կառավարությունը:

8.6 Ապրանքի մատակարարման ժամկետը կարող է երկարաձգվել մինչև պայմանագրով այդ ժամկետը լրանալը՝ Վաճառողի առաջարկության առկայության դեպքում, պայմանով, որ Գնորդի մոտ չի վերացել ապրանքի օգտագործման պահանջը, իսկ Վաճառողի առաջարկությունը ներկայացվել է ոչ ուշ, քան պայմանագրով ի սկզբանե մատակարարման համար սահմանված ժամկետը լրանալուց առնվազն 5 օրացուցային օր առաջ: Ընդ որում սույն կետով սահմանված դեպքում ապրանքի մատակարարման ժամկետը

կարող է երկարաձգվել մեկ անգամ մինչև 30 օրացուցային օրով, բայց ոչ ավել քան պայմանագրով սահմանված ժամկետն է:

8.7 Պայմանագրի պատշաճ կատարման պայմաններում կողմերի (Վաճառող կամ Գնորդ) օգուտները (խնայողություններ) կամ կրած վնասները տվյալ կողմի օգուտը կամ կրած վնասն են:

Պայմանագրի կողմերի՝ երրորդ անձանց նկատմամբ պարտավորությունները՝ ներառյալ պայմանագրի կատարման շրջանակում Վաճառողի կնքած այլ գործարքները և դրանցից բխող պարտավորությունները, դուրս են պայմանագրի կարգավորման դաշտից և չեն կարող ազդել պայմանագրի կատարման արդյունքն ընդունելու վրա: Այդ գործարքների և դրանցից բխող պարտավորությունների կատարման հետ կապված հարաբերությունները կարգավորվում են այդ գործարքների հետ կապված հարաբերությունները կարգավորող նորմերով, և դրանց համար պատասխանատու է Վաճառողը:

8.8 Պայմանագիրը չի կարող փոփոխվել կողմերի պարտավորությունների մասնակի չկատարման հետևանքով կամ ամբողջությամբ լուծվել կողմերի փոխադարձ համաձայնությամբ՝ բացառությամբ՝ Հայաստանի Հանրապետության օրենսդրությամբ սահմանված կարգով ապրանքի մատակարարման համար անհրաժեշտ ֆինանսական հատկացումների նվազեցման դեպքերի: Ընդ որում, պայմանագրի կողմերի՝ պարտավորությունների մասնակի չկատարման կամ ամբողջությամբ լուծման կողմերի փոխադարձ համաձայնությունն անհրաժեշտ է ձեռք բերել նախքան Հայաստանի Հանրապետության օրենսդրությամբ սահմանված կարգով ապրանքի մատակարարման համար անհրաժեշտ ֆինանսական հատկացումների նվազեցումը:

8.9 Վաճառողի կողմից ստանձնած պարտավորությունները չկատարելու կամ ոչ պատշաճ կատարելու հիմքով պայմանագիրն ամբողջությամբ կամ մասնակի միակողմանի լուծելու մասին ծանուցումը Գնորդը հրապարակում է [www.procurement.am](http://www.procurement.am) հասցեով գործող ինտերնետային կայքում: Վաճառողը, պայմանագիրը միակողմանի լուծելու վերաբերյալ, համարվում է պատշաճ ծանուցված՝ ծանուցումը, սույն կետով սահմանված հրապարակվելուն հաջորդող օրվանից: Պայմանագիրն ամբողջությամբ կամ մասնակի միակողմանի լուծելու մասին ծանուցումը տեղեկագրում հրապարակվելու օրը Գնորդը այն ուղարկվում է նաև Վաճառողի էլեկտրոնային փոստին:

8.10 Պայմանագրի կապակցությամբ ծագած վեճերը լուծվում են բանակցությունների միջոցով: Համաձայնություն ձեռք չբերելու դեպքում վեճերը լուծվում են դատական կարգով:

8.11 Պայմանագիրը կազմված է 24 էջից, կնքվում է երկու օրինակից, որոնք ունեն հավասարազոր իրավաբանական ուժ, յուրաքանչյուր կողմին տրվում է մեկական օրինակ: Պայմանագրի N 1, N 2, N 3 և N 3.1 հավելվածները, համարվում են պայմանագրի անբաժանելի մասը:

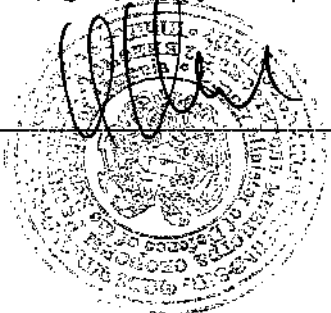
8.12 Պայմանագրի հետ կապված հարաբերությունների նկատմամբ կիրառվում է Հայաստանի Հանրապետության իրավունքը:

8.13 Պատասխանատու ստորաբաժանում է հանդիսանում ՀՀ ՁՈՒ պատրաստության գլխավոր վարչությունը

## 9. Կողմերի հասցեները, բանկային վավերապայմանները և ստորագրությունները

ԳՆՈՐԴ

ՀՀ պաշտպանության նախարարություն  
ք. Երևան Բագրևանդի 5  
ՀՀ ՖՆ գործառնական վարչություն  
Հ/Հ 900011144079  
ՀՎՀՀ 02522157  
ՀՀ պաշտպանության նախարարի տեղակալ



Ս. ՍԱՀԱԿՅԱՆ

ՎԱՃԱՌՈՂ

«Ալեյի» ՍՊԸ  
ՀՀ, ք. Երևան, Սեբաստիա 23բն.14  
«Ինտելոբանկ» ՓԲԸ  
Հ/Հ 2052222066041001  
ՀՎՀՀ 01261978  
Տնօրեն

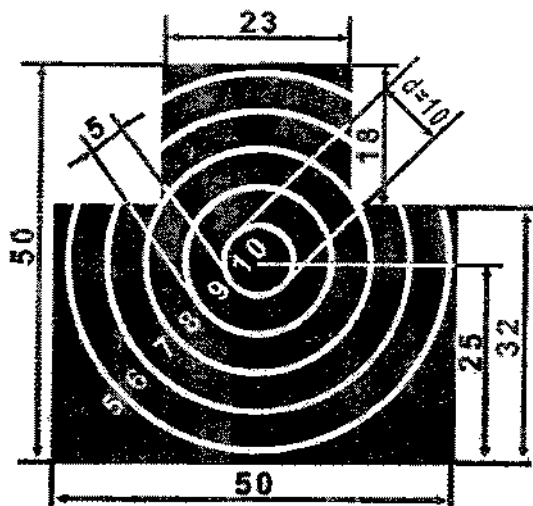
Ս. ԲԱՐՍԵՂՅԱՆ

ՏԵԽՆԻԿԱԿԱՆ ԲՆՈՒԹԱԳԻՐ ԵՎ ԳԼՄԱՆ ԺԱՄԱՆԱԿԱՑՈՒՅՑ

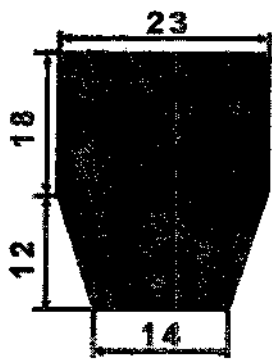
Ձ/Ը	Անվանումը	Տեխնիկական բնութագիրը
1	Թիրախներ վարժական հրաձգության համար	<p>Ափսե մեծ, ափսե փոքր, պոպեռ մեծ, պոպեռ փոքր, № 5-ից մինչև № 11ա ներառյալ պատրաստվում են <math>3մմ±0.3մմ</math> նրբատախտակից ԳՕՍՏ 3916.1-2018-ին համապատասխան, իսկ N12-ից մինչև N27ա ներառյալ թիրախները պատրաստվում են <math>3մմ±0.5մմ</math> ԴՎՊ-ից ԳՕՍՏ 4598-2018-ին համապատասխան: Ափսե մեծ, ափսե փոքր, պոպեռ մեծ, պոպեռ փոքր, № 5-ից մինչև № 11ա ներառյալ երկկողմանի երեսպատված <math>0.3մմ±0.1մմ</math> հաստությամբ մետաղական թիթեղով, իսկ մյուս (բացի թանգիֆային) թիրախները մետաղական ցանցով <math>16×16</math> (1դմ<sup>2</sup> ցանցում վանդակների քանակ) խտության: Մեկ թիրախի վրա մետաղական թիթեղի մեկ կողմի կտորները ոչ ավել երեք մասնաբաժին, իսկ №5, 5ա, ափսե մեծ, ափսե փոքր, թիրախները մեկ մասնաբաժին: Թիթեղները (մետաղական ցանցը) երկկողմ ամրացվում են նրբատախտակին (ԴՎՊ) պլաստմասե կապիչներով, կապիչների հեռավորությունը միմյանցից ոչ ավել <math>40</math> սմ, իսկ №№ 5, 5ա, 6, ափսե մեծ, ափսե փոքր, պոպեռ մեծ և պոպեռ փոքր, թիրախների կապիչների հեռավորությունը ոչ ավել <math>20</math> սմ: Ափսե մեծ, ափսե փոքր, պոպեռ մեծ, պոպեռ փոքր, № 5-ից մինչև № 10ա ներառյալ թիրախների դիմային կողմը ներկվում է <math>4</math> գույնով կոմուֆյաժ երանգներով, որի նմուշը կտրամադրվի ՀՀ ՁՈՒ ՊԳՎ-ի կողմից: Ափսե մեծ, ափսե փոքր, պոպեռ մեծ, պոպեռ փոքր, №№ 5, 5ա, 6, 7, 8, 8ա, 9, 9ա, 9բ, 9գ, 10, 10ա թիրախների ոտքերը՝ փայտյա, <math>3×4±0.4սմ</math> հաստությամբ՝ բարձրությունը ապահովվի թիրախի կայունությունը (չծալվի և չկտրվի): № 11-ից մինչև № 27ա թիրախների ոտքերը՝ փայտյա, <math>4×5±0.4սմ</math> հաստությամբ, բարձրությունը ապահովվի թիրախի կայունությունը (չծալվի և չկտրվի): Բոլոր թիրախների համար թիրախից ներքև ոտքերի երկարությունը <math>30սմ±3սմ</math>: Թույլատրվում է մինչև <math>1մ</math> չափսեր ունեցող թիրախներում <math>±1սմ</math> շեղումներ, իսկ ավելի մեծ չափսեր ունեցող թիրախներում <math>±2սմ</math>: Թանգիֆային թիրախները առանց միջադիրի (ԴՎՊ-ի) և մետաղական ցանցի (պարկագործվածքը (ամրացված փայտյա շրջանակին, դիմային կողմը ներկված <math>2</math> գույնով կոմուֆյաժ երանգներով, որի նմուշը կտրամադրվի ՀՀ ՁՈՒ ՊԳՎ-ի կողմից): Ոտքերի քանակը՝ ափսե մեծ, ափսե փոքր, պոպեռ մեծ, պոպեռ փոքր, №№ 5, 5ա, 6, թիրախների համար մեկ հատից, իսկ №№12, 12ա, 13ա, 14ա, 20, 20ա, 22, 23, 23ա, 25ա թիրախների համար <math>4</math> հատից, թանգիֆային և մնացած թիրախների համար երկու հատից: Թիրախների շրջանակի փայտի հաստությունը <math>4×4±0.4սմ</math>: Գիշերային հրաձգությունների անցկացման համար ափսե մեծ, ափսե փոքր, պոպեռ մեծ, պոպեռ փոքր, №№ 5-ից մինչև 10ա ներառյալ թիրախների քանակի <math>10</math> տոկոսի հաշվարկով հատկացվում է լուսային համակարգ (12-28վ լարման լամպ իր բնիկով, <math>1.5մ±10սմ</math> երկարության, մինչև <math>1մմ</math> կտրվածքի մակերեսով, ճկուն բազմաջիղ հաղորդալարով), իսկ <math>3</math> տոկոսի համար հատկացվում է ինքնատաքացվող ջերմատվիչներ յուրաքանչյուր թիրախի դիմային մակերեսի <math>50\%</math>-ից ոչ պակաս տաքացնելու հաշվարկով: Թիրախների չափսերը համաձայն հավելված 1.1-ի:</p>

Մատակարարվող ապրանքները պետք է լինեն նոր և չօգտագործված: Մատակարարումը և բեռնաթափումը իրականացվում է մատակարարի միջոցներով ք. Երևան, Թևոսյան 14 հասցեով, ՀՀ ՊՆ 42285 զորամասի ռազմատեխնիկական գույքի պահեստ:

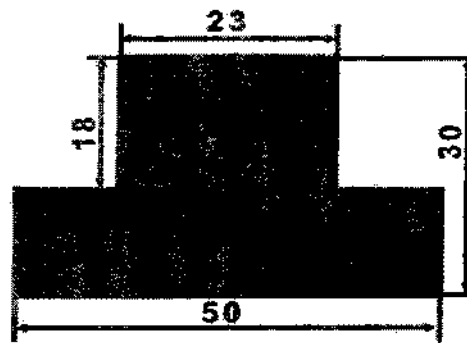
ՀԱՎԵԼՎԱԾ 1.1



Նկ. 2: Կրծքային ֆիուր շրջանագծերով (թիրախ 4)

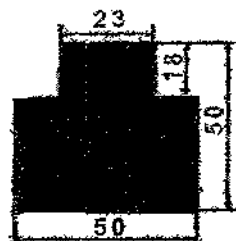


Նկ. 3: Գլխային ֆիգուր (թիրախ 5)



Նկ. 4: Գլխային ֆիգուր (թիրախ 5ա)

Նկ. 5 Կրծքային ֆիգուր (թիրախ №6)

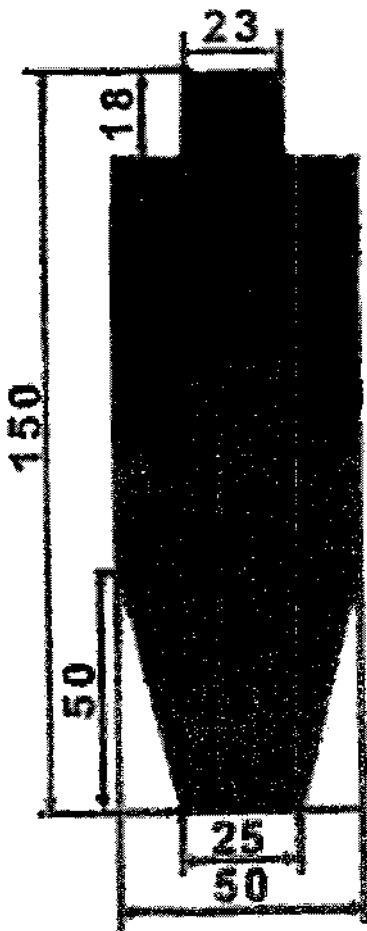


»»

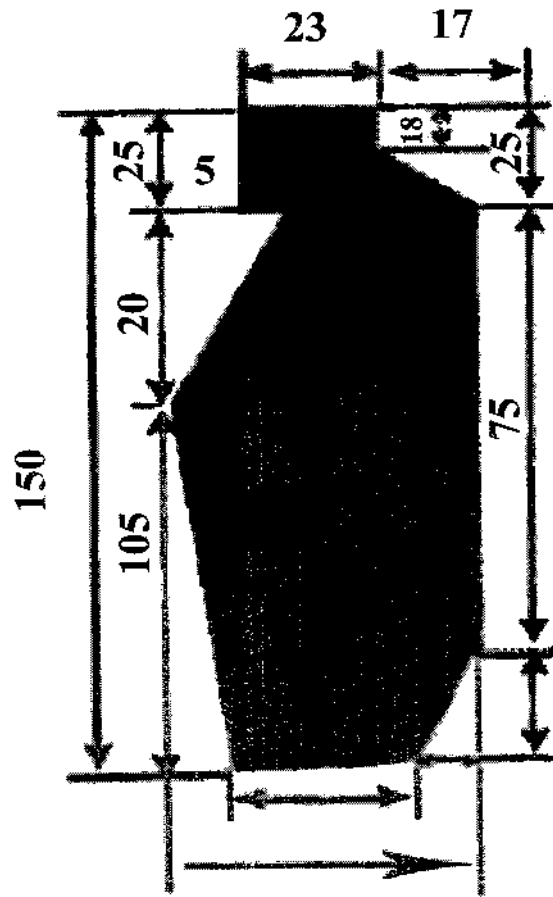


Նկ. 6 Կրծքային ֆիգուր (թիրախ №6բ, եռաչափ)

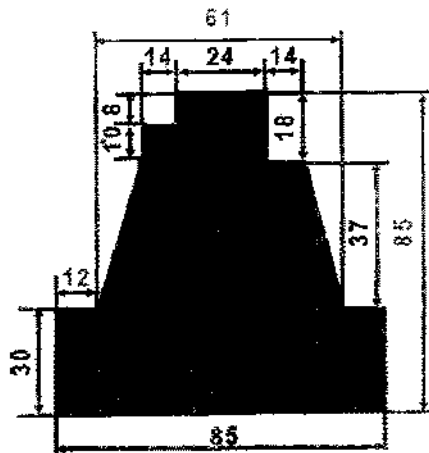
Նկ. 7 Գոտկային ֆիգուր (թիրախ №7)



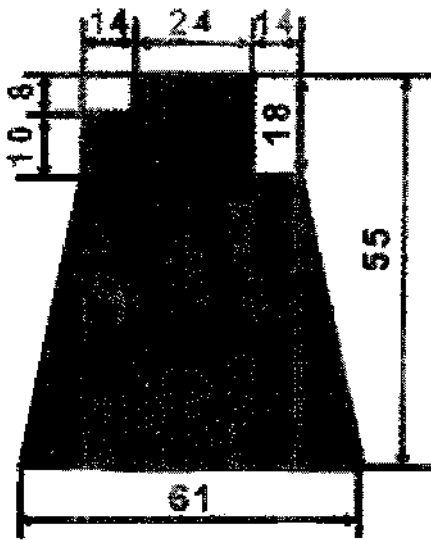
Նկ. 8: Հասակով մեկ ֆիգուր (թիրախ 8)



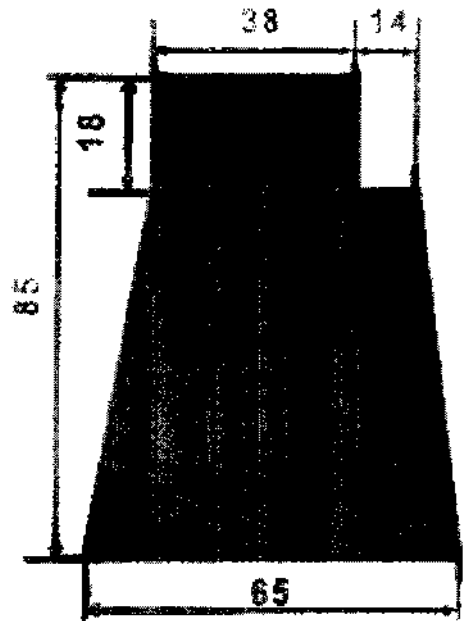
Նկ. 9: Հասակով մեկ ֆիգուր (թիրախ 8ա)



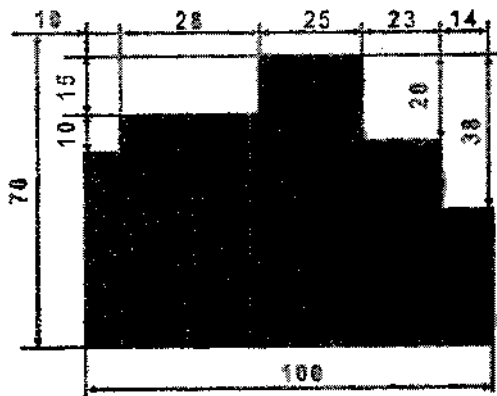
Նկ. 10: Ձեռքի հակառանկային նունականետ (թիրախ 9)



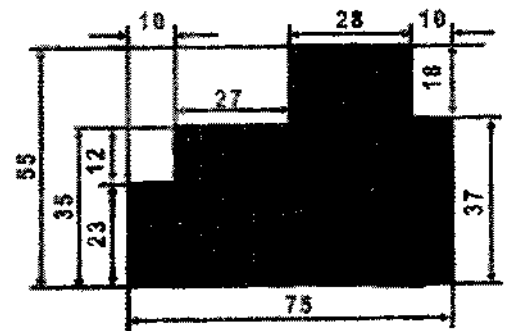
Նկ. 11: Հակատանկային նոնականետ խրամատում (թիրախ 9 ա)



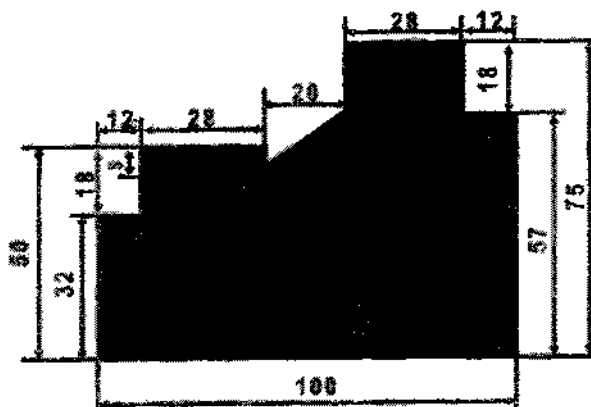
Նկ. 12: ՀՏԿ կրակային դիրքում (թիրախ 9 բ)



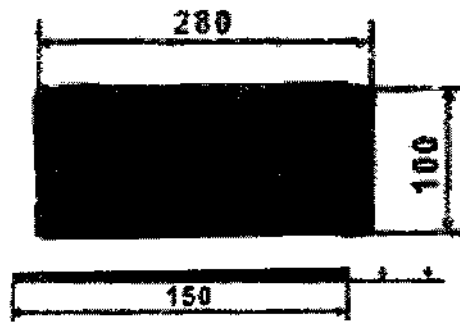
Նկ. 13: ՀՏԿ հաշվարկ խրամատում (թիրախ 9 գ)



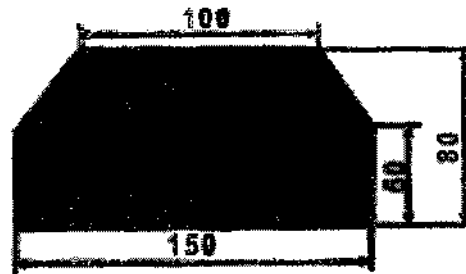
Նկ. 14: Ձեռքի գնդացիր (թիրախ 10)



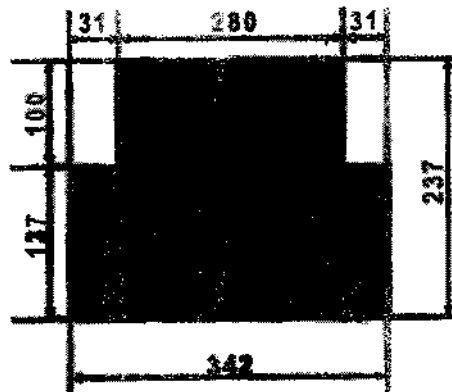
Նկ. 15: Գնդացրային հաշվարկ (թիրախ 10ա)



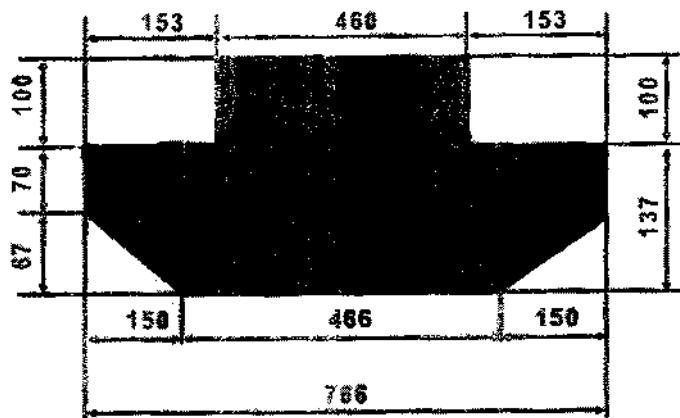
Նկ. 16: Հակատանկային (անհետզլոր) հրանոթ (ՀՏԿ վերգետնյա կայանք, թիրախ 11)



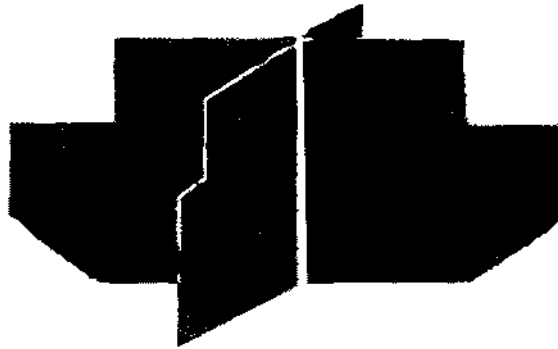
Նկ. 17: Հակատանկային (անհետզլոր) հրանոթ (ՀՏԿ վերգետնյա կայանք, թիրախ 11 ա)



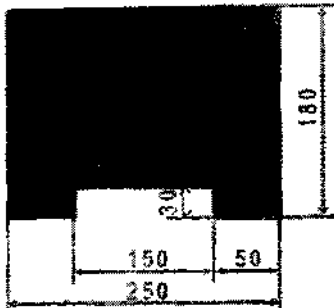
Նկ. 18: Տանկ (թիրախ 12)



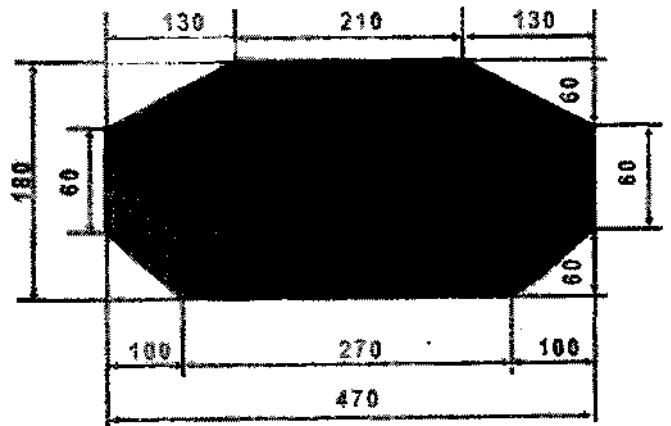
Նկ. 19: Տանկ (թիրախ 12ա)



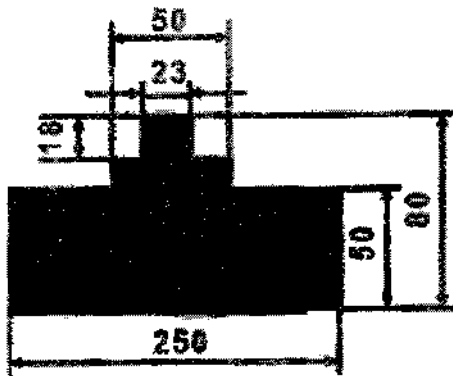
Նկ. 21: Տանկ (թիրախ 12գ, եռաչափ)



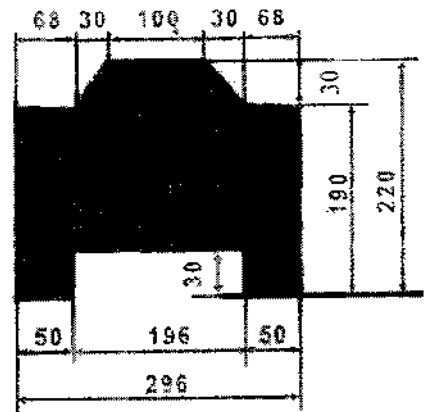
Նկ.22: Հրահափոխադրիչ (թիրախ 13)



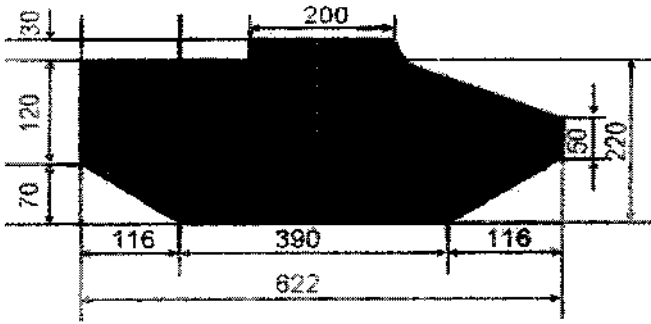
Նկ.23: Հրահափոխադրիչ (թիրախ 13 ա)



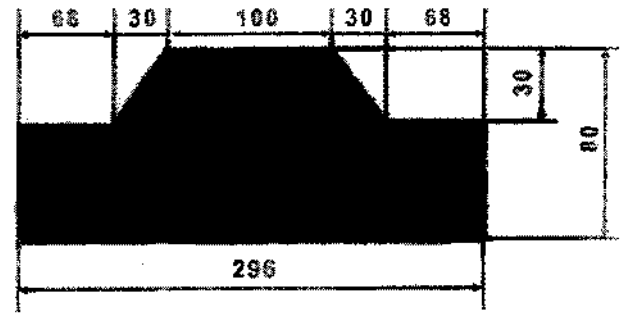
Նկ.24:Հրահափոխադրիչ խրամատում (թիրախ 13բ)



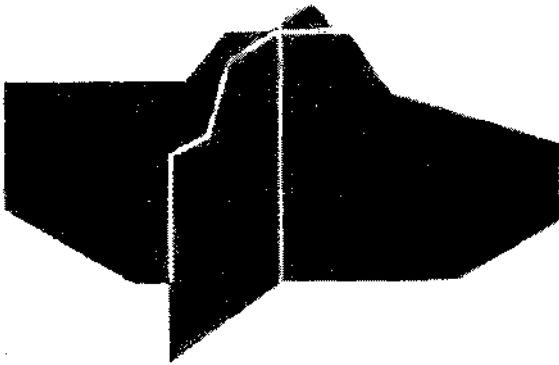
Նկ.25: Հետևակի մարտական մեքենա (զրահամեքենա, թիրախ 14)



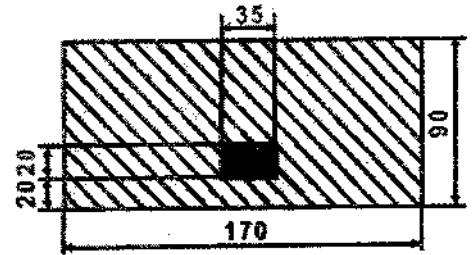
Նկ.26: Հետևակի մարտական մեքենա (գրահամեքենա, թիրախ 14ա)



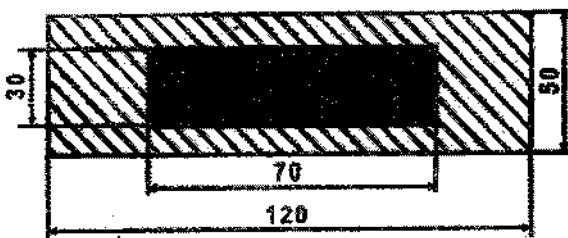
Նկ. 27: Հետևակի մարտական մեքենա (գրահամեքենա) խրամատում (թիրախ 14բ)



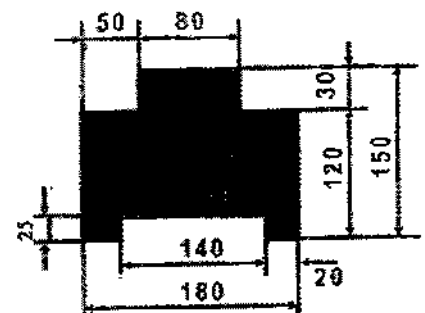
Նկ.28: Հետևակի մարտական մեքենա



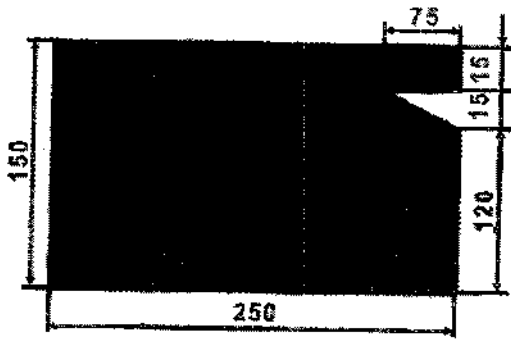
Նկ. 29: Զրահակափարիչ (թիրախ15) (գրահամեքենա 14գ, եռաչափ)



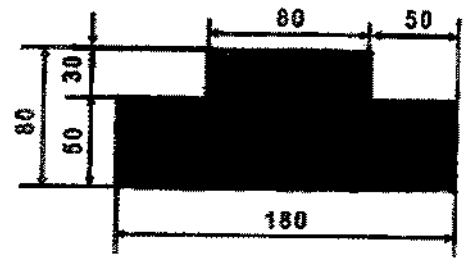
Նկ. 30: Հրակնատ շինությունում (թիրախ 16)



Նկ. 31: Անհետզուր հրանոթ (ՀՏԿՀ) մեքենայի վրա (թիրախ 17)



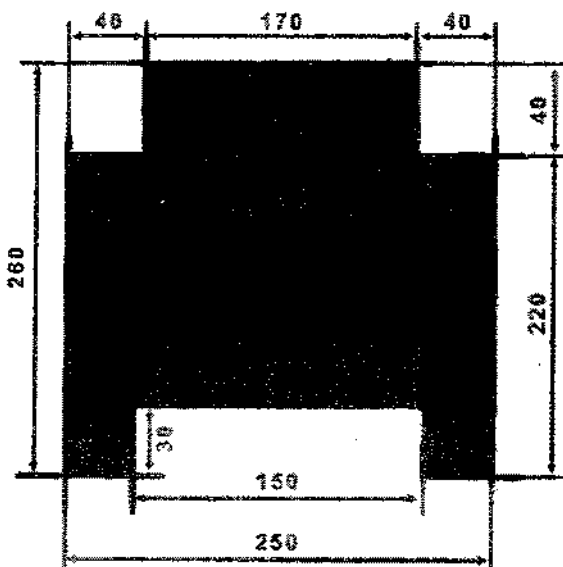
Նկ. 32: Անհետզոր հրանոթ (<S4<) մեքենայի վրա (թիրախ 17ա)



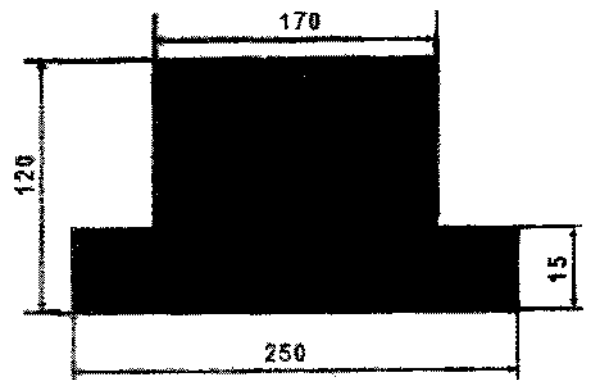
Նկ. 33: Անհետզոր հրանոթ (<S4<) մեքենայի վրա, խրամատում (թիրախ 17բ)



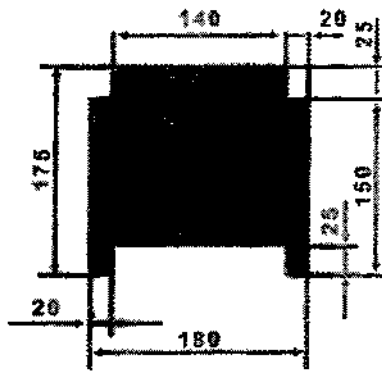
Նկ. 34: Անհետզոր հրանոթ (<S4<) մեքենայի վրա (թիրախ 17գ եռաչափ)



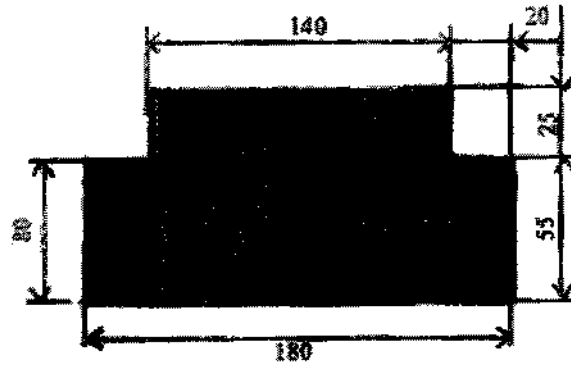
Նկ. 35: <S4< գրահափոխարդիչի վրա (թիրախ 18)



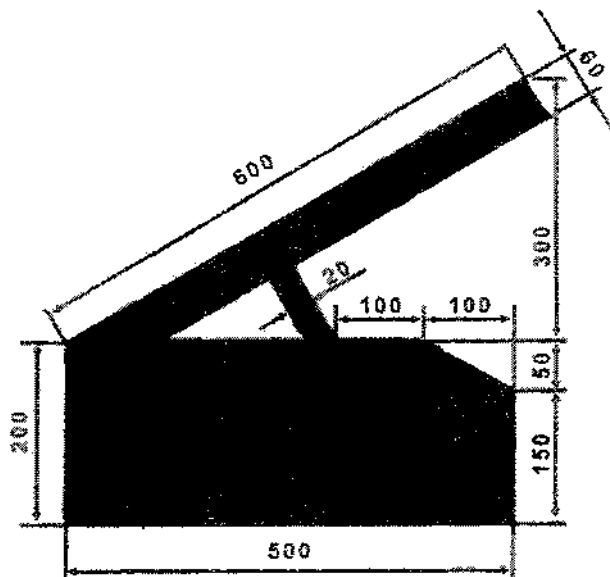
Նկ.36:<S4< խրամատում գրահափոխարդիչի վրա (թիրախ 18 ա)



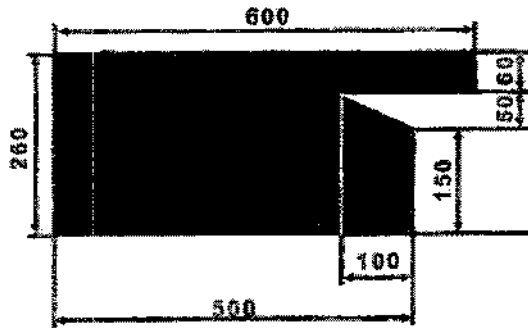
Նկ. 37: Հրետանային հրանոթ (թիրախ 19)



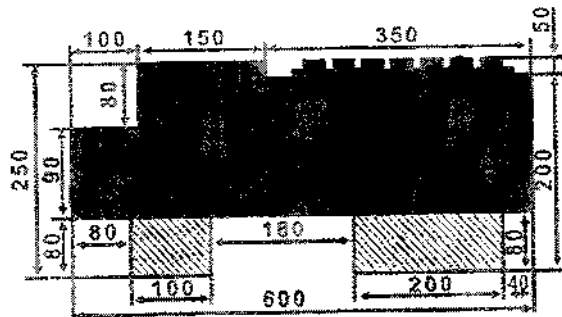
Նկ. 38: Հրետանային հրանոթ խրամատում (թիրախ 19 ա)



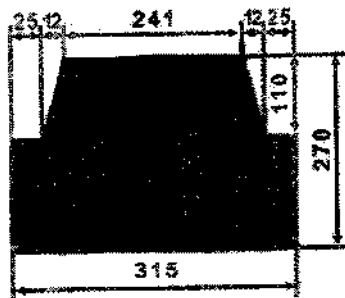
Նկ. 39: Ինքնագնաց հրթիռային կայանք (թիրախ 20)



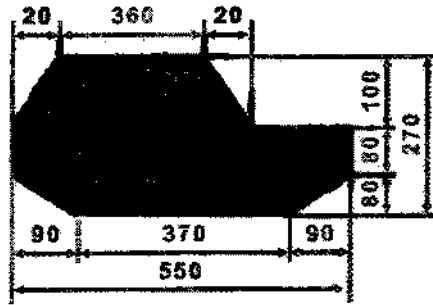
Նկ. 40: Ինքնագնաց հրթիռային կայանք երթային դրությունում (թիրախ 20 ա)



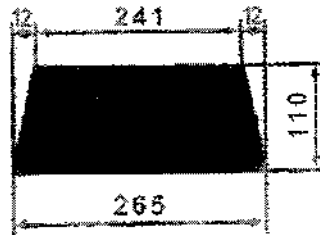
Նկ. 41: Հետևակ մեքենայի վրա (թիրախ 22):



Նկ. 42: Ինքնագնաց հրետանային կայանք (թիրախ 23)



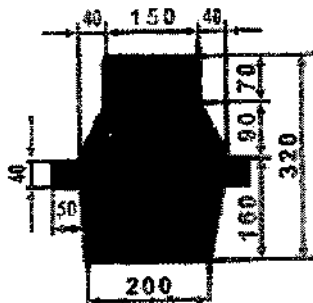
Նկ. 43: Ինքնազնաց հրետանային կայանք (թիրախ 23 ա)



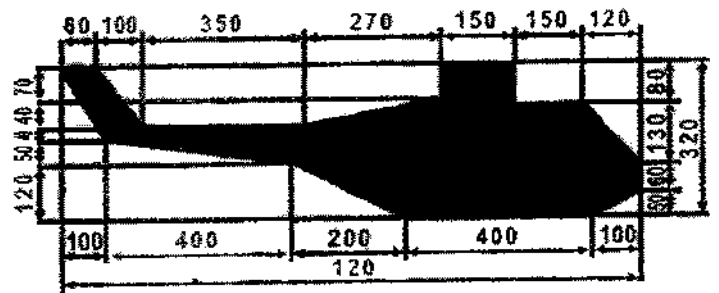
Նկ. 44: Ինքնազնաց հրետանային կայանք խրամատում (թիրախ 23 բ)



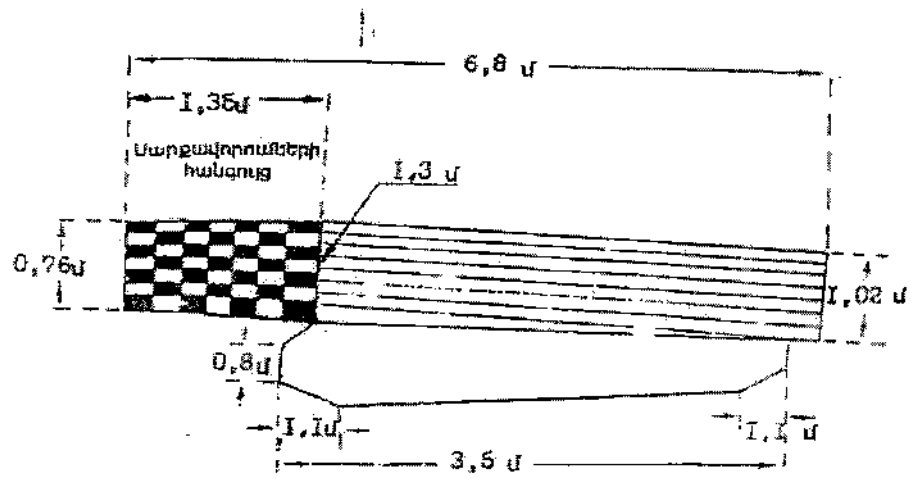
Նկ. 45: Ինքնազնաց հրետանային կայանք (թիրախ 23գ, եռաչափ)



Նկ. 46: Ուղղաթիռ (թիրախ 25)

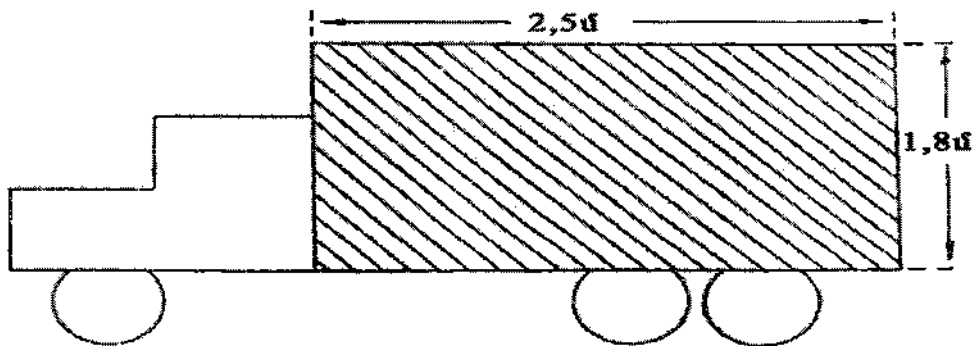


Նկ. 47: Ուղղաթիռ (թիրախ 25ա)



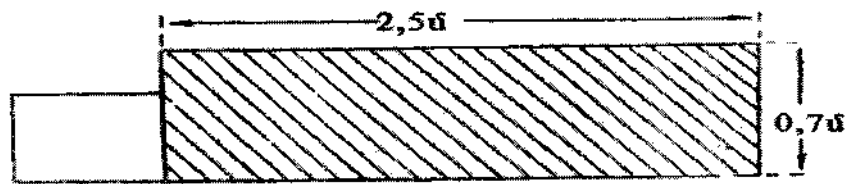
Առանց գլխամասի հրթիռ՝ արձակման կայանքի վրա (թիրախ 26)

Նկ. 48



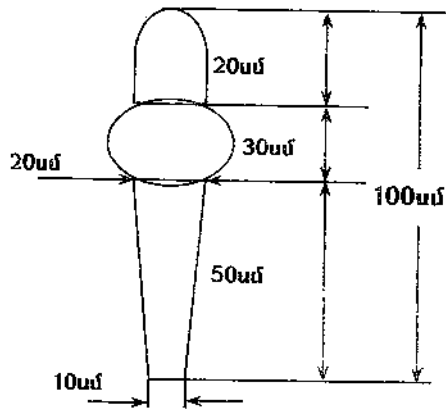
Ռադիոհանգույց մեքենայի վրա (թիրախ N27)

Նկ. 49

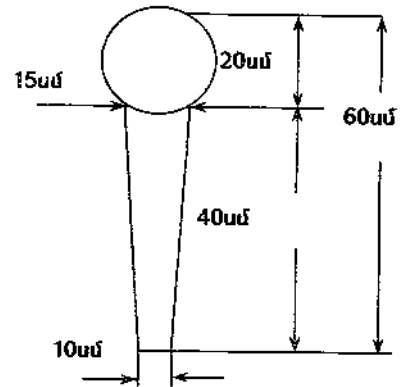


Ռադիոհանգույց մեքենայի վրա խրամատում (թիրախ N27<sup>ա</sup>)

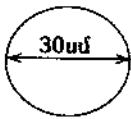
Նկ. 50



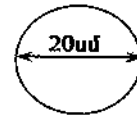
Նկ. 51 «ՊՈՊԵՌ ՄԵԾ»



Նկ. 52 «ՊՈՊԵՌ ՓՈՔՐ»



Նկ. 53: «ԱՓՍԵ ՄԵԾ»



Նկ. 54: «ԱՓՍԵ ՓՈՔՐ»

ԳԼՄԱՆ ԺԱՄԱՆԱԿԱՑՈՒՅՑ

Հ/Հ	Գնման ենթակա ապրանքների անվանումը	Չ/մ	Առավելագույն գումար (ՀՀ դրամ)	Ապրանքների մատակարարումը 2021թ. 2-րդ, 3-րդ, 4-րդ եռամսյակների ընթացքում, ըստ ՊԳ վարչության հայտերի, բայց ոչ ուշ քան 10.12.2021թ.
1	Թիրախներ վարժական հրաձգության համար	դրամ	73100000	

Թիրախների միավորի գներ

Հ/Հ	Անվանումը	Չափման միավոր	Միավորի գինը
1	Պոպուլո մեծ	հատ	3920
2	Պոպուլո փոքր	հատ	2010
3	Ափսե մեծ	հատ	1300
4	Ափսե փոքր	հատ	1120

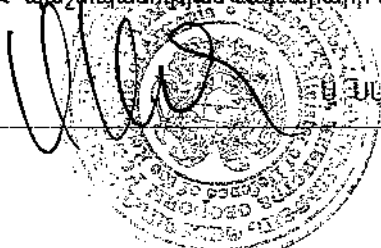
5	Կրծքային ֆիգուր շրջանագծերով (թիրախ N4)	հատ	530
6	Գլխային ֆիգուր (թիրախ N5)	հատ	1240
7	Գլխային ֆիգուր (թիրախ N5ա)	հատ	1120
8	Կրծքային ֆիգուր (թիրախ N6)	հատ	2380
9	Կրծքային ֆիգուր (թիրախ N6բ, եռաչափ)	հատ	4000
10	Գոտկային ֆիգուր (թիրախ N7)	հատ	4510
11	Հասակով մեկ ֆիգուր (թիրախ N8)	հատ	6890
12	Հասակով մեկ ֆիգուր (թիրախ N8ա)	հատ	6890
13	Ձեռքի հակատանկային նոնականետ (թիրախ N9)	հատ	7130
14	Հակատանկային նոնականետ խրամատում (թիրախ 9ա)	հատ	3560
15	ՀՏԿ կրակային դիրքում ( թիրախ N9բ)	հատ	3920
16	ՀՏԿ հաշվարկ խրամատում (թիրախ N9գ)	հատ	5350
17	Ձեռքի գնդացի ( թիրախ N10)	հատ	3560
18	Գնդացրային հաշվարկ (թիրախ N10ա)	հատ	6890
19	Հակատանկային (անհետզրո) հրանոթ (ՀՏԿ վերգետնյա կայանք թիրախ N11)	հատ	11880
20	Հակատանկային (անհետզրո) հրանոթ (ՀՏԿ վերգետնյա կայանք թիրախ N11 թանգիֆային)	հատ	3220
21	Հակատանկային (անհետզրո) հրանոթ (ՀՏԿ վերգետնյա կայանք խրամատում թիրախ N11ա)	հատ	9500
22	Հակատանկային (անհետզրո) հրանոթ (ՀՏԿ վերգետնյա կայանք խրամատում թիրախ N11ա թանգիֆային)	հատ	3220
23	Տանկ (թիրախ N 12)	հատ	71280
24	Տանկ (թիրախ N 12 թանգիֆային)	հատ	17150
25	Տանկ (թիրախ N 12ա)	հատ	128300
26	Տանկ (թիրախ N 12ա թանգիֆային)	հատ	37940
27	Տանկ խրամատում (թիրախ N 12բ)	հատ	24950
28	Տանկ խրամատում (թիրախ N 12բ թանգիֆային)	հատ	5400
29	Տանկ (թիրախ N 12գ, եռաչափ)	հատ	17000
30	Տանկ (թիրախ N 12գ թանգիֆային, եռաչափ)	հատ	8000
31	Զրահափոխադրիչ (թիրախ N 13)	հատ	30890
32	Զրահափոխադրիչ (թիրախ N 13 թանգիֆային)	հատ	5920
33	Զրահափոխադրիչ (թիրախ N 13ա)	հատ	41580
34	Զրահափոխադրիչ (թիրախ N 13ա թանգիֆային)	հատ	7060
35	Զրահափոխադրիչ (թիրախ N 13բ)	հատ	13770

36	Զրահափոխադրիչ (թիրախ N 13բ թանգիֆային)	հատ	3220
37	Հետևակի մարտական մեքենա (զրահամեքենա) (թիրախ N 14)	հատ	57620
38	Հետևակի մարտական մեքենա (զրահամեքենա) (թիրախ N 14 թանգիֆային)	հատ	8620
39	Հետևակի մարտական մեքենա (զրահամեքենա) (թիրախ 14ա)	հատ	109300
40	Հետևակի մարտական մեքենա (զրահամեքենա) (թիրախ N14ա թանգիֆային)	հատ	23900
41	Հետևակի մարտական մեքենա (զրահամեքենա) խրամատում (թիրախ N 14բ)	հատ	12470
42	Հետևակի մարտական մեքենա (զրահամեքենա) խրամատում (թիրախ N 14բ թանգիֆային)	հատ	3740
43	Հետևակի մարտական մեքենա զրահամեքենա (թիրախ N14գ,եռաչափ)	հատ	11000
44	Հետևակի մարտական մեքենա զրահամեքենա (թիրախ N14գ թանգիֆային,եռաչափ)	հատ	5800
45	Զրահակափարիչ (թիրախ N 15)	հատ	14850
46	Հրակնատ շինությունում (թիրախ N 16)	հատ	12470
47	Անհետզոր հրանոթ (ՀՏԿՀ) մեքենայի վրա (թիրախ N 17)	հատ	24950
48	Անհետզոր հրանոթ (ՀՏԿՀ) մեքենայի վրա (թիրախ N 17 թանգիֆային)	հատ	6430
49	Անհետզոր հրանոթ (ՀՏԿՀ) մեքենայի վրա (թիրախ N 17ա)	հատ	35640
50	Անհետզոր հրանոթ (ՀՏԿՀ) մեքենայի վրա (թիրախ N 17ա թանգիֆային)	հատ	8510
51	Անհետզոր հրանոթ (ՀՏԿՀ) մեքենայի վրա խրամատում (թիրախ N 17բ)	հատ	13660
52	Անհետզոր հրանոթ (ՀՏԿՀ) մեքենայի վրա խրամատում (թիրախ N 17բ թանգիֆային)	հատ	3740
53	Անհետզոր հրանոթ (ՀՏԿՀ) մեքենայի վրա (թիրախ N 17գ եռաչափ)	հատ	12000
54	Անհետզոր հրանոթ (ՀՏԿՀ) մեքենայի վրա (թիրախ N 17գ թանգիֆային, եռաչափ)	հատ	4200
55	ՀՏԿՀ զրահափոխադրիչի վրա( թիրախ N18)	հատ	48710
56	ՀՏԿՀ զրահափոխադրիչի վրա( թիրախ N18 թանգիֆային)	հատ	6430
57	ՀՏԿՀ զրահափոխադրիչի վրա խրամատում (թիրախ N18ա)	հատ	18410
58	ՀՏԿՀ զրահափոխադրիչի վրա խրամատում (թիրախ N18ա թանգիֆային)	հատ	4360
59	Հրետանային հրանոթ (թիրախ N 19)	հատ	27320
60	Հրետանային հրանոթ (թիրախ N 19 թանգիֆային)	հատ	5920
61	Հրետանային հրանոթ խրամատում (թիրախ N 19ա)	հատ	12470

62	Հրետանային հրանոթ խրամատում (թիրախ N19ա թանգիֆային)	հատ	3220
63	Ինքնագնաց հրթիռային կայանք (թիրախ N20)	հատ	95040
64	Ինքնագնաց հրթիռային կայանք (թիրախ N20 թանգիֆային)	հատ	30030
65	Ինքնագնաց հրթիռային կայանք երթային դրոյթումում (թիրախ N20ա)	հատ	89100
66	Ինքնագնաց հրթիռային կայանք երթային դրոյթումում (թիրախ N20ա թանգիֆային)	հատ	27030
67	Հետևակ մեքենայի վրա (թիրախ N22)	հատ	103360
68	Հետևակ մեքենայի վրա (թիրախ N22 թանգիֆային)	հատ	27030
69	Ինքնագնաց հրետանային կայանք (թիրախ N23)	հատ	67720
70	Ինքնագնաց հրետանային կայանք (թիրախ N23 թանգիֆային)	հատ	10910
71	Ինքնագնաց հրետանային կայանք (թիրախ N23ա)	հատ	95040
72	Ինքնագնաց հրետանային կայանք (թիրախ N23ա թանգիֆային)	հատ	24950
73	Ինքնագնաց հրետանային կայանք խրամատում (թիրախ N23բ)	հատ	17230
74	Ինքնագնաց հրետանային կայանք խրամատում (թիրախ N23բ թանգիֆային)	հատ	5400
75	Ինքնագնաց հրետանային կայանք (թիրախ N23գ, եռաչափ)	հատ	10500
76	Ինքնագնաց հրետանային կայանք (թիրախ N23գ, թանգիֆային, եռաչափ)	հատ	3790
77	Ուղղաթիռ (թիրախ N 25)	հատ	61780
78	Ուղղաթիռ (թիրախ N 25 թանգիֆային)	հատ	8620
79	Ուղղաթիռ (թիրախ N 25ա)	հատ	117610
80	Ուղղաթիռ (թիրախ N 25ա թանգիֆային)	հատ	35340
81	Առանց գլխամասի հրթիռ՝ արձակման կայանքի վրա (թիրախ N26)	հատ	58000
82	Ռադիոկայան ավտոմեքենայի վրա (թիրախ N27)	հատ	56000
83	Ռադիոկայան ավտոմեքենայի վրա խրամատում (թիրախ N27ա)	հատ	28000
<b>Ընդամենը</b>			<b>1974820</b>

ԳՆՈՐԴ

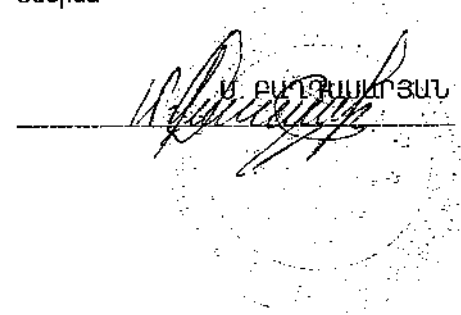
ՀՀ պաշտպանությունն անխնայարարություն  
 ՀՀ պաշտպանությունն անխնայարարի տեղակալ



ՄԱՀԱԿՅԱՆ

ՎԱՃԱՌՈՂ

«Ալեյի» ՍՊԸ  
 Տնօրեն

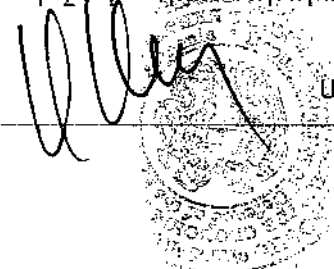



Մ. ԲԱՆՈՒՄՅԱՆ

ՎՃԱՐՄԱՆ ԺԱՄԱՆԱԿԱՑՈՒՅՑ\*

Ձ/հ	Գնման առարկայի անվանումը	CPV կոդը	Նախատեսվում է ֆինանսավորել 2021թ. ըստ եռամսյակների, բայց ոչ ուշ, քան 20.12.2021թ., ընդ որում՝		
			2-րդ եռամսյակ	3-րդ եռամսյակ	4-րդ եռամսյակ
1	Թիրախներ վարժական հրաձգության համար	35211100/1	24000000	48000000	73100000

\* Վճարման ենթակա գումարները ներկայացված են աճողական կարգով

ԳՆՈՐԴ  
 ՀՀ պաշտպանության նախարարություն  
 ՀՀ պաշտպանության նախարարի տեղակալ  
  
 Ս. ՍԱՀԱԿՅԱՆ

ՎԱՃԱՌՈՂ  
 «Ալեյի» ՍՊԸ  
 Տնօրեն  
  
 Մ. ԲԱՐՍԵՍՅԱՆ

Պայմանագրի կողմ

Պատվիրատու

\_\_\_\_\_

գտնվելու վայրը \_\_\_\_\_

հհ \_\_\_\_\_

հվհհ \_\_\_\_\_

\_\_\_\_\_

գտնվելու վայրը \_\_\_\_\_

հհ \_\_\_\_\_

հվհհ \_\_\_\_\_

**ԱՐՁԱՆԱԳՐՈՒԹՅՈՒՆ N**  
**ՊԱՅՄԱՆԱԳՐԻ ԿԱՄ ԴՐԱ ՄԻ ՄԱՍԻ ԿԱՏԱՐՄԱՆ ԱՐԴՅՈՒՆՔՆԵՐԻ**  
**ՀԱՆՁՆՄԱՆ-ԸՆԴՈՒՆՄԱՆ**

«    » «    » 20 թ.

Պայմանագրի /այսուհետ՝ Պայմանագիր/ անվանումը՝

Պայմանագրի կնքման ամսաթիվը՝ «    » «    » 20 թ.

Պայմանագրի համարը՝ \_\_\_\_\_

Պատվիրատուն և Պայմանագրի կողմը՝ հիմք ընդունելով պայմանագրի կատարման վերաբերյալ «    » «    » 20 թ. դուրս գրված N \_\_\_\_\_ հաշիվ ապրանքագիրը, կազմեցին սույն արձանագրությունը հետևյալի մասին.

Պայմանագրի շրջանակներում Պայմանագրի կողմը մատակարարել է հետևյալ ապրանքները՝

N	Մատակարարված ապրանքների							
	անվանումը	տեխնիկական բնութագրի համառոտ շարադրանքը	քանակական ցուցանիշը		կատարման ժամկետը		Վճարման ենթակա գումարը /հազար դրամ/	Վճարման ժամկետը /ըստ վճարման ժամանակացույցի/
			ըստ պայմանագրով հաստատված գնման ժամանակացույցի	փաստացի	ըստ պայմանագրով հաստատված գնման ժամանակացույցի	փաստացի		

Սույն արձանագրության երկկողմ հաստատման համար հիմք հանդիսացած հաշիվ ապրանքագիրը և դրական եզրակացությունը հանդիսանում են սույն արձանագրության բաղկացուցիչ մասը և կցվում են:

Ապրանքը հանձնեց

Ապրանքը ընդունեց

\_\_\_\_\_

ստորագրություն

\_\_\_\_\_

ստորագրություն

\_\_\_\_\_

ազգանուն, անուն  
Կ.Տ.

\_\_\_\_\_

ազգանուն, անուն  
Կ.Տ.

ԱԿՏ N \_\_\_\_\_  
պայմանագրի արդյունքը Գնորդին հանձնելու փաստը ֆիքսելու վերաբերյալ

Սույնով արձանագրվում է, որ \_\_\_\_\_-ի (այսուհետ՝ Գնորդ) և \_\_\_\_\_  
(այսուհետ՝ Վաճառող) միջև 20 թ. \_\_\_\_\_-ին կնքված N \_\_\_\_\_  
պայմանագրի շրջանակներում Վաճառողը 20 թ. \_\_\_\_\_-ին հանձնման-ընդունման  
նպատակով Գնորդին հանձնեց ստորև նշված ապրանքները.

Ապրանքի		
անվանումը	չափման միավորը	քանակը (փաստացի)

Սույն ակտը կազմված է 2 օրինակից, յուրաքանչյուր կողմին տրամադրվում է մեկական օրինակ:

### ԿՈՂՄԵՐԸ

#### Հանձնեց

\_\_\_\_\_  
ազգանուն, անուն  
\_\_\_\_\_  
Ստորագրություն

#### Ընդունեց

հայտը նախագծած ներկայացուցիչ՝

\_\_\_\_\_  
ազգանուն, անուն  
\_\_\_\_\_  
ստորագրություն