

**ՊԵՏՈՒԹՅԱՆ ԿԱՐԻՔՆԵՐԻ ՀԱՄԱՐ ԹԻԹԵՌՆԻԿԱԶև ՓԱԿԱՆՆԵՐԻ ՊԱՇՏՏԱՄԱՍԵՐԻ  
ՄԱՏԱԿԱՐԱՐՄԱՆ ՊԱՅՄԱՆԱԳԻՐ  
N ԵՋԷԿ-ԳՀԱՊՁԲ-19/52-1**

ք. Երևան

« 30 » 05 2019 թ.

«Երևանի Ջերմաէլեկտրակենտրոն» ՓԲԸ-ն ի դեմս գլխավոր տնօրեն Ս. Խաչատրյանի, որը գործում է ընկերության կանոնադրության հիման վրա, այսուհետ «Գնորդ», մի կողմից, և «Ինդասթրիալ քոմփոնենթս» ՍՊԸ-ն, ի դեմս տնօրեն Ս. Գասպարյանի, որը գործում է ընկերության կանոնադրության հիման վրա, այսուհետ «Վաճառող» մյուս կողմից, կնքեցին սույն պայմանագիրը հետևյալի մասին:

**1. ՊԱՅՄԱՆԱԳՐԻ ԱՌԱՐԿԱՆ**

1.1. Վաճառողը պարտավորվում է սույն պայմանագրով (այսուհետ՝ պայմանագիր) սահմանված կարգով, ծավալներով, ժամկետներում և հասցեով Գնորդին մատակարարել պայմանագրի N 1 հավելվածով՝ Տեխնիկական բնութագիր-գնման-ժամանակացուցով նախատեսված ապրանքը (այսուհետ՝ ապրանք), իսկ Գնորդը պարտավորվում է ընդունել ապրանքը և վճարել դրա համար:

**2. ԿՈՂՄԵՐԻ ԻՐԱՎՈՒՆՔՆԵՐԸ ԵՎ ՊԱՐՏԱԿԱՆՈՒԹՅՈՒՆՆԵՐԸ**

**2.1 Գնորդն իրավունք ունի՝**

2.1.1 Ապրանքը պայմանագրով սահմանված ժամկետում Վաճառողի կողմից չմատակարարելու դեպքում իրաժարվել ապրանքից, եթե մատակարարման ժամկետները խախտվել են 5 օրից ավելի:

2.1.2 Եթե հանձնվել է անպատշաճ որակի՝ պայմանագրով նախատեսված տեխնիկական բնութագրին չհամապատասխանող ապրանք՝

ա) պահանջել հատուցելու ապրանքի անպատշաճ որակի լինելու պատճառով իր կատարած ծախսերը.

բ) չընդունել ապրանքն՝ իր հայեցողությամբ սահմանելով անպատշաճ որակի ապրանքը պայմանագրին համապատասխանող որակի ապրանքով անհատուց փոխարինման ողջամիտ ժամկետ և պահանջել Վաճառողից վճարելու պայմանագրի 6.3 կետով նախատեսված տուգանքը.

գ) իրաժարվել պայմանագիրը կատարելուց և պահանջել վերադարձնելու ապրանքի համար վճարված գումարը:

2.1.3 Եթե հանձնվել է պայմանագրով որոշվածից պակաս քանակի ապրանք, ապա՝

ա) պահանջել լրացնելու ապրանքի պակաս հանձնված քանակը,

բ) իրաժարվել հանձնված ապրանքից և դրա համար վճարելուց, իսկ եթե ապրանքի համար վճարվել է, ապա պահանջել վերադարձնելու վճարված գումարը և վճարելու պայմանագրի 6.2 կետով նախատեսված տույժը:

2.1.4 Եթե հանձնվել է տեսակի պայմանի խախտմամբ ապրանք, իր ընտրությամբ՝

ա) ընդունել տեսակի վերաբերյալ պայմանին համապատասխանող ապրանքը և իրաժարվել մնացած ապրանքներից.

բ) իրաժարվել հանձնված բոլոր ապրանքներից և պահանջել վճարելու պայմանագրի 6.2 կետով նախատեսված տույժը.

գ) պահանջել տեսակի վերաբերյալ պայմանին չհամապատասխանող ապրանքի անհատուց փոխարինում պայմանագրով նախատեսված տեսակին համապատասխան ապրանքով:

2.1.5 Վաճառողի կողմից մատակարարման ժամկետների խախտման դեպքում իր հայեցողությամբ սահմանել ապրանքի մատակարարման նոր ժամկետ և պահանջել Վաճառողից վճարելու պայմանագրի 6.2 կետով նախատեսված տույժը:

2.1.6 Վաճառողից պահանջել հատուցելու վնասները, եթե Գնորդը Վաճառողի կողմից պարտավորությունը խախտելու հետևանքով պայմանագրի լուծումից հետո ողջամիտ ժամկետում այլ անձից ավելի բարձր, սակայն ողջամիտ գնով գնել է ապրանք՝ պայմանագրով նախատեսվածի փոխարեն՝ պայմանագրով սահմանված և դրա փոխարեն կնքված գործարքի գների միջև տարբերության չափով, ինչպես նաև ապրանքն այլ անձից ձեռք բերելու համար իր կատարած բոլոր անհրաժեշտ և ողջամիտ ծախսերը:

2.1.7 Միակողմանի լուծել պայմանագիրը (լրիվ կամ մասնակի), եթե Վաճառողն էականորեն խախտել է պայմանագիրը.

2.1.7.1 Վաճառողի կողմից պայմանագիրը խախտելն էական է համարվում, եթե՝



ա) մատակարարվել է անպատշաճ որակի ապրանք որը չի կարող փոխարինվել Գնորդի համար ընդունելի ժամկետում.

բ) ապրանքի մատակարարման ժամկետները խախտվել են 5 օրից ավելի,

2.1.8 Ձննել ապրանքը և հայտնաբերված թերությունների մասին անհապաղ տեղեկացնել Վաճառողին:

**2.2 Գնորդը պարտավոր է՝**

2.2.1 Կատարել պայմանագրին համապատասխան մատակարարված ապրանքի ընդունումն ապահովող բոլոր անհրաժեշտ գործողությունները:

2.2.2 Վաճառողի հանձնած ապրանքից պայմանագրին համապատասխան հրաժարվելու դեպքում, ապահովել այդ ապրանքի պատասխանատու պահպանությունը և դրա մասին անհապաղ տեղեկացնել Վաճառողին:

2.2.3 Պայմանագրով նախատեսված կարգով և ժամկետներում մատակարարված ապրանքն ընդունելու դեպքում Վաճառողին վճարել վերջինիս վճարման ենթակա գումարները, իսկ վճարման ժամկետի խախտման դեպքում՝ նաև պայմանագրի 6.5 կետով նախատեսված տույժը:

2.2.4 Ապրանքի քանակի, տեսականու, որակի մասին պայմանագրի պայմանները խախտելու մասին Վաճառողին ծանուցել թերությունը հայտնաբերելուց հետո անմիջապես կամ այն բանից հետո՝ ողջամիտ ժամկետում, երբ պայմանագրի համապատասխան պայմանի խախտումը պետք է հայտնաբերված լինել՝ ելնելով ապրանքի բնույթից և նշանակությունից:

2.2.5 Պայմանագրի 2.3.3 կետի համաձայն պայմանագրի լուծումից հետո Վաճառողին հատուցել վերջինիս պատճառված և սահմանված կարգով հիմնավորված վնասները:

**2.3 Վաճառողն իրավունք ունի՝**

2.3.1 Գնորդից պահանջել ընդունելու պայմանագրով նախատեսված կարգով, ծավալներով, ժամկետներում և հասցեով մատակարարված ապրանքը:

2.3.2 Գնորդից պահանջել վճարելու պայմանագրով նախատեսված կարգով, ծավալներով, ժամկետներում և հասցեով մատակարարված և Գնորդի կողմից ընդունված ապրանքի համար իրեն վճարման ենթակա գումարները:

2.3.3 Միակողմանի լուծել պայմանագիրը (լրիվ կամ մասնակի), եթե Գնորդն էականորեն խախտել է պայմանագիրը:

2.3.3.1 Գնորդի կողմից պայմանագիրը խախտելն էական է համարվում, եթե բազմիցս խախտվել են ապրանքի համար վճարելու ժամկետները:

2.3.4 Գնորդի համաձայնությամբ վաղաժամկետ մատակարարել ապրանքը:

**2.4 Վաճառողը պարտավոր է՝**

2.4.1 Գնորդին հանձնել ապրանքը՝ պայմանագրով նախատեսված կարգով, ծավալներով, ժամկետներում և հասցեով:

2.4.2 Ապահովել ապրանքի մատակարարումը պայմանագրի 2.1.2 կետի բ) ենթակետին և (կամ) 2.1.5 կետին համապատասխան՝ Գնորդի կողմից սահմանված ժամկետներում:

2.4.3 Գնորդին հանձնել երրորդ անձանց իրավունքներից ազատ ապրանք:

2.4.5 Գնորդին հանձնել պայմանագրով նախատեսված որակի և քանակի ապրանք՝ պայմանագրով նախատեսված ժամկետներում և հասցեով, իսկ Գնորդի պահանջով տրամադրել ապրանքի որակը հավաստող՝ ՀՀ օրենսդրությամբ սահմանված փաստաթղթեր:

2.4.6 Թերի մատակարարում թույլ տալու դեպքում, պայմանագրով նախատեսված կարգով, լրացնել թերի մատակարարվածը:

2.4.7 Հետ տանել Գնորդի կողմից պայմանագրի 2.2.2 կետին համապատասխան՝ պատասխանատու պահպանության ընդունված ապրանքը կամ ողջամիտ ժամկետում տնօրինել այն, ինչպես նաև հատուցել ապրանքը պատասխանատու պահպանության ընդունելու, այն իրացնելու կամ Վաճառողին վերադարձնելու հետ կապված անհրաժեշտ ծախսերը:

2.4.8 Պայմանագրով նախատեսված դեպքերում վճարել պայմանագրի 6.2 և 6.3 կետերով նախատեսված տույժը և տուգանքը:

2.4.9 Գնորդին հանձնել ապրանքի պատկանելիքները և համապատասխան փաստաթղթերը:

2.4.10 Պայմանագրի 2.1.7 կետի համաձայն պայմանագրի լուծումից հետո Գնորդին հատուցել վերջինիս պատճառված և սահմանված կարգով հիմնավորված վնասները:

2.4.11 Պայմանագրի կատարման ապահովման գործողության ընթացքում լուծարման կամ սնանկացման գործընթաց սկսելու դեպքում դրա մասին նախապես գրավոր տեղեկացնել Գնորդին:



3.1 Պայմանագրի գինը կազմում է 365016 (երեք հարյուր վաթսուհինգ հազար տասնվեց) ՀՀ դրամ, ներառյալ ԱԱՀ-ն: Պայմանագրի գինը ներառում է պայմանագրի կատարումն ապահովելու նպատակով Վաճառողի կողմից կատարվելիք բոլոր վճարները (ծախսերը), այդ թվում՝ հարկերը, տուրքերը, փոխադրման, ապահովագրման ծախսերը, պարգևավճարները և ակնկալվող շահույթը:

Ապրանքի մատակարարման գինը կայուն է և Վաճառողն իրավունք չունի պահանջել ավելացնելու, իսկ Գնորդը նվազեցնելու այդ գինը:

3.3 Գնորդն իրեն մատակարարված ապրանքի դիմաց վճարում է ՀՀ դրամով անկանխիկ՝ դրամական միջոցները Վաճառողի հաշվարկային հաշվին փոխանցելու միջոցով: Դրամական միջոցների փոխանցումը կատարվում է հանձնման-ընդունման արձանագրության հիման վրա՝ պայմանագրի վճարման ժամանակացույցով (հավելված N 2) նախատեսված չափերով և ամիսներին: Եթե արձանագրությունը կազմվում է տվյալ ամսվա 20-ից հետո և այդ ամսում վճարման ժամանակացույցով նախատեսված են ֆինանսական միջոցներ, ապա վճարումն իրականացվում է մինչև 30 աշխատանքային օրվա ընթացքում, բայց ոչ ուշ, քան մինչև տվյալ տարվա դեկտեմբերի 20-ը:

#### 4. ԱՊՐԱՆՔԻ ՈՐԱԿԸ ԵՎ ԵՐԱՇԽԻՔԸ

4.1 Վաճառողը երաշխավորում է մատակարարված ապրանքի որակի համապատասխանությունը պետական ստանդարտի պահանջներին:

#### 5. ԱՊՐԱՆՔԻ ՀԱՆՁՆՈՒՄԸ ԵՎ ԸՆԴՈՒՆՈՒՄԸ

5.1 Մատակարարված ապրանքն ընդունվում է Գնորդի և Վաճառողի միջև հանձնման-ընդունման արձանագրության ստորագրմամբ: Ապրանքը Գնորդին հանձնելու փաստը ֆիքսվում է Գնորդի և Վաճառողի միջև երկկողմ հաստատված փաստաթղթով՝ նշելով փաստաթղթի կազմման ամսաթիվը:

Մինչև պայմանագրով ապրանքի մատակարարման համար նախատեսված օրը ներառյալ Վաճառողը Գնորդին է տրամադրում իր կողմից ստորագրված՝ ապրանքը Գնորդին հանձնելու փաստը ֆիքսող փաստաթուղթը (հավելված N 3.1), իսկ էլեկտրոնային գնումների armeps համակարգի միջոցով (գործողության իրականացման ձեռնարկը տեղադրված է [www.procurement.am](http://www.procurement.am) հասցեով գործող կայքի «էլեկտրոնային գնումներ» բաժնում)՝ նաև հանձնման-ընդունման արձանագրությունը (հավելված N 3): Ընդ որում Վաճառողը հանձնման-ընդունման արձանագրությունը չի կնքում, հաստատում է էլեկտրոնային ստորագրությամբ՝ լրացնելով միայն այն սյունակները, որոնք վերաբերում են իր տվյալներին (լրացման կարգը տեղադրված է [www.procurement.am](http://www.procurement.am) հասցեով գործող կայքի «Օրենսդրություն» բաժնի «Ֆինանսների նախարարի հրամաններ» ենթաբաժնում):

5.2 Եթե մատակարարված ապրանքը համապատասխանում է պայմանագրի պայմաններին, Գնորդը պայմանագրի 5.1 կետում նշված փաստաթղթերը ստանալու օրվան հաջորդող աշխատանքային օրվանից հաշված 10 աշխատանքային օրվա ընթացքում ստորագրում և էլեկտրոնային գնումների armeps համակարգի միջոցով Վաճառողին է տրամադրում իր կողմից ստորագրված հանձնման-ընդունման արձանագրությունը և դրա ստորագրման համար հիմք հանդիսացած դրական եզրակացությունը:

5.3 Եթե մատակարարված ապրանքը կամ դրա մի մասը չի համապատասխանում պայմանագրի պայմաններին, ապա Գնորդը չի ստորագրում հանձնման-ընդունման արձանագրությունը և պայմանագրի 5.2 կետում նշված ժամկետում էլեկտրոնային գնումների armeps համակարգի միջոցով Վաճառողին հետ է վերադարձնում հանձնման-ընդունման արձանագրությունը և դրա չստորագրման համար հիմք հանդիսացած բացասական եզրակացությունը: Սույն կետի կիրառման դեպքում Գնորդը ձեռնարկում է նման իրավիճակի համար պայմանագրով նախատեսված միջոցները և Վաճառողի նկատմամբ կիրառում է պայմանագրով նախատեսված պատասխանատվության միջոցներ:

5.4 Եթե պայմանագրի 5.2 կետով սահմանված ժամկետում Գնորդը չի ընդունում մատակարարված ապրանքը կամ չի մերժում դրա ընդունումը, ապա մատակարարված ապրանքը համարվում է ընդունված և պայմանագրի 5.2 կետով սահմանված վերջնաժամկետին հաջորդող աշխատանքային օրը Գնորդը էլեկտրոնային գնումների համակարգի միջոցով Վաճառողին է տրամադրում իր կողմից ստորագրված հանձնման-ընդունման արձանագրությունը:

#### 6. ԿՈՂՄԵՐԻ ՊԱՏԱՍԽԱՆԱՏՎՈՒԹՅՈՒՆԸ

6.1 Վաճառողը պատասխանատվություն է կրում հանձնած ապրանքի որակի և պայմանագրով նախատեսված մատակարարման ժամկետների պահպանման համար:

6.2 Վաճառողի կողմից պայմանագրով նախատեսված ապրանքի մատակարարման ժամկետների խախտման դեպքում Վաճառողից յուրաքանչյուր ուշացված օրվա համար գանձվում է տույժ՝ մատակարարման ենթակա, սակայն չմատակարարված ապրանքի գնի 0,05 (զրո ամբողջ հինգ հարյուրերորդական) տոկոսի չափով:



6.3 Պայմանագրի 1.1 կետում նշված տեխնիկական բնութագրին չհամապատասխանող ապրանք մատակարարելու յուրաքանչյուր դեպքում Վաճառողից գանձվում է տուգանք՝ պայմանագրի գնի 0,5 (զրո ամբողջ հինգ տասնորդական) տոկոսի չափով:

6.4 Պայմանագրի 6.2 և 6.3 կետերով նախատեսված տույժը և տուգանքը հաշվարկվում և հաշվանցվում են Վաճառողին վճարման ենթակա գումարների հետ:

6.5 Գնորդի կողմից պայմանագրի 3.3 կետով նախատեսված ժամկետի խախտման համար Գնորդի նկատմամբ յուրաքանչյուր ուշացված օրվա համար հաշվարկվում է տույժ՝ վճարման ենթակա, սակայն չվճարված գումարի 0,05 (զրո ամբողջ հինգ հարյուրերորդական) տոկոսի չափով:

6.6 Պայմանագրով չնախատեսված դեպքերում կողմերն իրենց պարտավորությունները չկատարելու կամ ոչ պատշաճ կատարելու համար պատասխանատվություն են կրում ՀՀ օրենսդրությամբ սահմանված կարգով:

6.7 Տույժերի և (կամ) տուգանքի վճարումը Կողմերին չի ազատում իրենց պայմանագրային պարտավորությունները լրիվ կատարելուց:

## 7. ԱՆՀԱՂԹԱՀԱՐԵԼԻ ՈՒԺԻ ԱԶԴԵՑՈՒԹՅՈՒՆԸ (ՖՈՐՍ-ՄԱԺՈՐ)

Պայմանագրով պարտավորություններն ամբողջությամբ կամ մասնակիորեն չկատարելու համար կողմերն ազատվում են պատասխանատվությունից, եթե դա եղել է անհաղթահարելի ուժի ազդեցության հետևանքով, որը ծագել է սույն պայմանագիրը կնքելուց հետո, և որը կողմերը չէին կարող կանխատեսել կամ կանխարգելել: Այդպիսի իրավիճակներ են երկրաշարժը, ջրհեղեղը, հրդեհը, պատերազմը, ռազմական և արտակարգ դրություն հայտարարելը, քաղաքական հուզումները, գործադուլները, հաղորդակցության միջոցների աշխատանքի դադարեցումը, պետական մարմինների ակտերը և այլն, որոնք անհնարին են դարձնում սույն պայմանագրով պարտավորությունների կատարումը: Եթե արտակարգ ուժի ազդեցությունը շարունակվում է 3 (երեք) ամսից ավելի, ապա կողմերից յուրաքանչյուրն իրավունք ունի լուծել պայմանագիրը՝ այդ մասին նախապես տեղյակ պահելով մյուս կողմին:

## 8. ԱՅԼ ՊԱՅՄԱՆՆԵՐ

8.1 Պայմանագիրն ուժի մեջ է մտնում Կողմերի ստորագրման պահից և գործում է մինչև կողմերի՝ պայմանագրով ստանձնած պարտավորությունների ողջ ծավալով կատարումը:

8.2 Պայմանագրից ծագած՝ կողմի վճարային պարտավորությունը չի կարող դադարել այլ պայմանագրից ծագած՝ հակընդդեմ պարտավորության հաշվանցով, առանց կողմերի գրավոր և կնիքով հաստատված համաձայնության: Պայմանագրից ծագած պահանջի իրավունքը չի կարող փոխանցվել այլ անձի, առանց պարտապան կողմի գրավոր համաձայնության:

8.3 Այն դեպքում, երբ օրենքով նախատեսված կարգով օրենքի պահանջների կատարման նկատմամբ հսկողության կամ վերահսկողության կամ բողոքների քննության արդյունքում արձանագրվում է, որ պայմանագիրը կնքելու նատակով կազմակերպված գնման գործընթացում, մինչև պայմանագրի կնքումը, Վաճառողը ներկայացրել է կեղծ փաստաթղթեր (տեղեկություններ և տվյալներ), կամ վերջինիս ընտրված մասնակից ճանաչելու մասին որոշումը չի համապատասխանում Հայաստանի Հանրապետության օրենսդրությանը, ապա այդ հիմքերն ի հայտ գալուց հետո Գնորդը իրավունք ունի միակողմանիորեն լուծելու պայմանագիրը, եթե արձանագրված խախտումները մինչև պայմանագրի կնքումը հայտնի լինելու դեպքում գնումների մասին Հայաստանի Հանրապետության օրենսդրության համաձայն հիմք կհանդիսանային պայմանագիրը չկնքելու համար: Ընդ որում, Գնորդը չի կրում պայմանագրի միակողմանի լուծման հետևանքով Վաճառողի համար առաջացող վնասների կամ բաց թողնված օգուտի ռիսկը, իսկ վերջինս պարտավոր է Հայաստանի Հանրապետության օրենքով սահմանված կարգով փոխհատուցել իր մեղքով Գնորդի կրած վնասներն այն ծավալով, որի մասով պայմանագիրը լուծվել է:

8.4 Պայմանագրի հետ կապված վեճերը ենթակա են քննության Հայաստանի Հանրապետության դատարաններում:

8.5 Պայմանագրում փոփոխություններ և լրացումներ կարող են կատարվել միայն Կողմերի փոխադարձ համաձայնությամբ՝ համաձայնագիր կնքելու միջոցով, որը կհանդիսանա պայմանագրի անբաժանելի մասը:

Արգելվում է պայմանագրում, իսկ եթե պայմանագրի գինը գործոնային է, ապա նաև այդ պայմանագրին կից հաջորդող յուրաքանչյուր տարիներին կնքված համաձայնագրում կատարել այնպիսի փոփոխություններ, որոնք հանգեցնում են գնվող ապրանքի ծավալների կամ ձեռք բերվող ապրանքի միավորի գնի կամ պայմանագրի գնի արհեստական փոփոխման:

Պայմանագրի կողմերից անկախ գործոնների ազդեցությամբ պայմանագրի փոփոխման յուրաքանչյուր դեպք սահմանում է Հայաստանի Հանրապետության կառավարությունը:

8.8 Ապրանքի մատակարարման ժամկետը կարող է երկարաձգվել մինչև պայմանագրով այդ ժամկետը լրանալը՝ Վաճառողի առաջարկության առկայության դեպքում, պայմանով, որ Գնորդի մոտ չի վերացել ապրանքի օգտագործման պահանջը: Ընդ որում սույն կետով սահմանված դեպքում ապրանքի մատակարարման ժամկետը կարող է երկարաձգվել մեկ անգամ մինչև 30 օրացուցային օրով, բայց ոչ ավել քան պայմանագրով սահմանված ժամկետն է:

8.9 Պայմանագրի պատշաճ կատարման պայմաններում կողմերի (Վաճառող կամ Գնորդ) օգուտները (խնայողություններ) կամ կրած վնասները տվյալ կողմի օգուտը կամ կրած վնասն են:

Պայմանագրի կողմերի՝ երրորդ անձանց նկատմամբ պարտավորությունները՝ ներառյալ պայմանագրի կատարման շրջանակում Վաճառողի կնքած այլ գործարքները և դրանցից բխող պարտավորությունները, դուրս են պայմանագրի կարգավորման դաշտից և չեն կարող ազդել պայմանագրի կատարման արդյունքն ընդունելու վրա: Այդ գործարքների և դրանցից բխող պարտավորությունների կատարման հետ կապված հարաբերությունները կարգավորվում են այդ գործարքների հետ կապված հարաբերությունները կարգավորող նորմերով, և դրանց համար պատասխանատու է Վաճառողը:

8.10 Պայմանագիրը չի կարող փոփոխվել կողմերի պարտավորությունների մասնակի չկատարման հետևանքով կամ ամբողջությամբ լուծվել կողմերի փոխադարձ համաձայնությամբ՝ բացառությամբ՝ Հայաստանի Հանրապետության օրենսդրությամբ սահմանված կարգով ապրանքի մատակարարման համար անհրաժեշտ ֆինանսական հատկացումների նվազեցման դեպքերի: Ընդ որում, պայմանագրի կողմերի՝ պարտավորությունների մասնակի չկատարման կամ ամբողջությամբ լուծման կողմերի փոխադարձ համաձայնությունն անհրաժեշտ է ձեռք բերել նախքան Հայաստանի Հանրապետության օրենսդրությամբ սահմանված կարգով ապրանքի մատակարարման համար անհրաժեշտ ֆինանսական հատկացումների նվազեցումը:

8.11 Վաճառողի կողմից ստանձնած պարտավորությունները չկատարելու կամ ոչ պատշաճ կատարելու հիմքով պայմանագիրն ամբողջությամբ կամ մասնակի միակողմանի լուծելու մասին ծանուցումը Գնորդը հրապարակում է [www.procurement.am](http://www.procurement.am) հասցեով գործող ինտերնետային կայքի «Պայմանագրերը միակողմանի լուծելու մասին ծանուցումներ» բաժնում՝ նշելով հրապարակման ամսաթիվը: Վաճառողը, պայմանագիրը միակողմանի լուծելու վերաբերյալ, համարվում է պատշաճ ծանուցված՝ ծանուցումը, սույն կետով սահմանված հրապարակվելուն հաջորդող օրվանից:

8.12 Պայմանագրի կապակցությամբ ծագած վեճերը լուծվում են բանակցությունների միջոցով: Համաձայնություն ձեռք չբերելու դեպքում վեճերը լուծվում են դատական կարգով:

8.13 Պայմանագիրը կազմված է \_\_\_\_\_ էջից, կնքվում է երկու օրինակից, որոնք ունեն հավասարազոր իրավաբանական ուժ, յուրաքանչյուր կողմին տրվում է մեկական օրինակ: Պայմանագրի N 1, N 2, N 3 և N 3.1 հավելվածները, համարվում են պայմանագրի անբաժանելի մասը:

8.14 Պայմանագրի հետ կապված հարաբերությունների նկատմամբ կիրառվում է Հայաստանի Հանրապետության իրավունքը:

## 10. Կողմերի հասցեները, բանկային վավերապայմանները և ստորագրությունները

### ԳՆՈՐԴ

«Երևանի Ջերմաէլեկտրակենտրոն» ՓԲԸ  
ՀՀ, ք. Երևան, Արին-Բերդի 3-րդ նրբ, թիվ 3  
Արդշինբանկ ՓԲԸ, Շենգավիթ մ/ճ  
Հ/Հ 2473600002170010  
ՀՎՀՀ 02205085



Գլխ. տնօրեն-----Ս. Խաչատրյան  
/ստորագրություն/  
Կ.Տ

### ՎԱՃԱՌՈՂ

«Ինդասթրիալ քոմփոնենթս» ՍՊԸ  
ՀՀ, ք. Երևան, Արցախի 28/15  
Ամերիաբանկ ՓԲԸ  
Հ/Հ 1570014159320100  
ՀՎՀՀ 02606879



Տնօրեն-----Ս. Գասպարյան  
/ստորագրություն/  
Կ.Տ

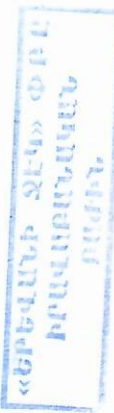
Անհրաժեշտության դեպքում պայմանագրում կարող են ներառվել ՀՀ օրենսդրությանը չհակասող դրույթներ:

Հավելված N 1  
 « » 20 թ. կնքված  
 ծածկագրով պայմանագրի

ՏԵԽՆԻԿԱԿԱՆ ԲՆՈՒԹԱԳԻՐ - ԳՆՄԱՆ ՓՄԱՍՆԱԿԱՑՈՒՅՑ\*\*\*\*

ՀՀ դրամ

Պատվարման	Վնասված	Վնասված	Վնասված	Վնասված	Վնասված	Վնասված	Վնասված	Վնասված	Վնասված	Վնասված	
										Վնասված	Վնասված
1	44192630/6	Թիթենիկամն փականի հերյուս և O-ձև օղակ (BHHT+KOLNԼՈ, DISC SCREW+O-RING) Տեղադրվելու համար Keystone Valve F1 փականի մեջ, փականի չափը՝ 6 դյույմ (6 inches DNI50), հերյուսի մետաղը՝ ASTM A276 Type 316, օղակի հումքը՝ Ռեսին - Նիտրիտ, BUNA-N <Ն13935060001000	Emerson Բրազիլիա, մեքսիկա, Նոր Զելանդիա	Թիթենիկամն փականի հերյուս և O-ձև օղակ (BHHT+KOLNԼՈ, DISC SCREW+O-RING) Տեղադրվելու համար Keystone Valve F1 փականի մեջ, փականի չափը՝ 2 դյույմ (2 inches DNI50), հերյուսի մետաղը՝ ASTM A276 Type 316, օղակի հումքը՝ Ռեսին - Նիտրիտ, BUNA-N <Ն13935020001000	Emerson Բրազիլիա, մեքսիկա, Նոր Զելանդիա	Թիթենիկամն փականի հերյուս և O-ձև օղակ (BHHT+KOLNԼՈ, DISC SCREW+O-RING) Տեղադրվելու համար Keystone Valve F1 փականի մեջ, փականի չափը՝ 4 դյույմ (4 inches DNI100), հերյուսի մետաղը՝ ASTM A276 Type 316, օղակի հումքը՝ Ռեսին - Նիտրիտ, BUNA-N <Ն13935040001000	Emerson Բրազիլիա, մեքսիկա, Նոր Զելանդիա	Թիթենիկամն փականի հերյուս և O-ձև օղակ (BHHT+KOLNԼՈ, DISC SCREW+O-RING) Տեղադրվելու համար Keystone Valve F1 փականի մեջ, փականի չափը՝ 8 դյույմ (8 inches DNI150), հերյուսի մետաղը՝ ASTM A276 Type 316, օղակի հումքը՝ Ռեսին - Նիտրիտ, BUNA-N <Ն13935080001000	Emerson Բրազիլիա, մեքսիկա, Նոր Զելանդիա	Վնասված	Վնասված
2	44192630/7	Թիթենիկամն փականի հերյուս և O-ձև օղակ 2 դյույմ, Keystone փականի մեջ տեղադրելու և շահագործելու համար keystone	Emerson Բրազիլիա, մեքսիկա, Նոր Զելանդիա	Թիթենիկամն փականի հերյուս և O-ձև օղակ 2 դյույմ, Keystone փականի մեջ տեղադրելու և շահագործելու համար keystone	Emerson Բրազիլիա, մեքսիկա, Նոր Զելանդիա	Թիթենիկամն փականի հերյուս և O-ձև օղակ 4 դյույմ, Keystone փականի մեջ տեղադրելու և շահագործելու համար keystone	Emerson Բրազիլիա, մեքսիկա, Նոր Զելանդիա	Թիթենիկամն փականի հերյուս և O-ձև օղակ 8 դյույմ, Keystone փականի մեջ տեղադրելու և շահագործելու համար keystone	Emerson Բրազիլիա, մեքսիկա, Նոր Զելանդիա	Վնասված	Վնասված
3	44192630/8	Թիթենիկամն փականի հերյուս և O-ձև օղակ 4 դյույմ, Keystone փականի մեջ տեղադրելու և շահագործելու համար keystone	Emerson Բրազիլիա, մեքսիկա, Նոր Զելանդիա	Թիթենիկամն փականի հերյուս և O-ձև օղակ 4 դյույմ, Keystone փականի մեջ տեղադրելու և շահագործելու համար keystone	Emerson Բրազիլիա, մեքսիկա, Նոր Զելանդիա	Թիթենիկամն փականի հերյուս և O-ձև օղակ 8 դյույմ, Keystone փականի մեջ տեղադրելու և շահագործելու համար keystone	Emerson Բրազիլիա, մեքսիկա, Նոր Զելանդիա	Թիթենիկամն փականի հերյուս և O-ձև օղակ 8 դյույմ, Keystone փականի մեջ տեղադրելու և շահագործելու համար keystone	Emerson Բրազիլիա, մեքսիկա, Նոր Զելանդիա	Վնասված	Վնասված
4	44192630/9	Թիթենիկամն փականի հերյուս և O-ձև օղակ 8 դյույմ, Keystone փականի մեջ տեղադրելու և շահագործելու համար keystone	Emerson Բրազիլիա, մեքսիկա, Նոր Զելանդիա	Թիթենիկամն փականի հերյուս և O-ձև օղակ 8 դյույմ, Keystone փականի մեջ տեղադրելու և շահագործելու համար keystone	Emerson Բրազիլիա, մեքսիկա, Նոր Զելանդիա	Թիթենիկամն փականի հերյուս և O-ձև օղակ 8 դյույմ, Keystone փականի մեջ տեղադրելու և շահագործելու համար keystone	Emerson Բրազիլիա, մեքսիկա, Նոր Զելանդիա	Թիթենիկամն փականի հերյուս և O-ձև օղակ 8 դյույմ, Keystone փականի մեջ տեղադրելու և շահագործելու համար keystone	Emerson Բրազիլիա, մեքսիկա, Նոր Զելանդիա	Վնասված	Վնասված



5	44192630/10	Թիթենիկամն փականի հեղույս և O-ձև օղակ 10 դյույմ, Keystone փականի մեջ տեղադրելու և շահագործելու համար keystone	Emerson Բրազիլիա, Եմերսոնի մեքսիկա, Նոր Զելանդիա	DN200, հեղույսի մետաղը՝ ASTM A276 Type 316, օղակի հումքը՝ Ռեստին - նիտրիտ, BUNA-N Հ՝113935080001000	հատ	19380	38760	2	Ք. Երևան, Արցախի փողոց 4-րդ նրբանցք, հ 14	2	Պայմանագիրը ուժի մեջ մտնելու օրվանից 19 շաբաթվա ընթացքում
6	44192630/11	Թիթենիկամն փականի հեղույս և O-ձև օղակ 3 դյույմ, Keystone փականի մեջ տեղադրելու և շահագործելու համար keystone	Emerson Բրազիլիա, Եմերսոնի մեքսիկա, Նոր Զելանդիա	Թիթենիկամն փականի հեղույս և O-ձև օղակ (BHHT+KOLBLO, DISC SCREW+O-RING) Տեղադրվելու համար Keystone Valve F1 փականի մեջ, փականի չափը՝ 2 դյույմ (2 inches DN50), հեղույսի մետաղը՝ ASTM A276 Type 316, օղակի հումքը՝ Ռեստին - նիտրիտ, BUNA-N Հ՝113935020001000	հատ	15372	46116	3	Ք. Երևան, Արցախի փողոց 4-րդ նրբանցք, հ 14	3	Պայմանագիրը ուժի մեջ մտնելու օրվանից 19 շաբաթվա ընթացքում

ննդություն՝ անհրաժեշտ է ներկայացնել մատակարարվող ապրանքների որակի սերտիֆիկատ

«Երևանի Ջերմաէլեկտրակենտրոն» ՓԲԸ  
 ՀՀ, Ք. Երևան, Արին-Քերոյի 3-րդ նրբ, թիվ 3  
 Արդշինբանկ ՓԲԸ, Շենգավիթ մ/ճ  
 Հ/Հ 2473600002170010  
 ՀԿՀՀ 02205085

**ԳՆՈՐ**

«Երևանի Ջերմաէլեկտրակենտրոն» ՓԲԸ  
 ՀՀ, Ք. Երևան, Արին-Քերոյի 3-րդ նրբ, թիվ 3  
 Արդշինբանկ ՓԲԸ, Շենգավիթ մ/ճ  
 Հ/Հ 2473600002170010  
 ՀԿՀՀ 02205085



Գլխ. տնօրեն \_\_\_\_\_ Ս. Խաչատրյան  
 /ստորագրություն/  
 Կ.Տ

**ՎԱՃԱՌՈՂ**

«Ինդաստրիալ քոնսոլենթս» ՍՊԸ  
 ՀՀ, Ք. Երևան, Արցախի 28/15  
 Ամերիաբանկ ՓԲԸ  
 Հ/Հ 1570014159320100  
 ՀԿՀՀ 02606879

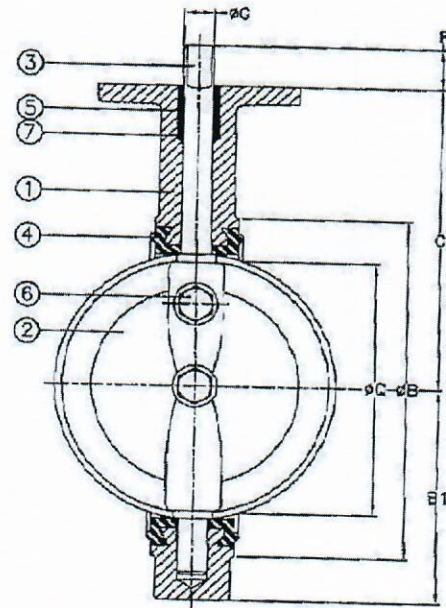
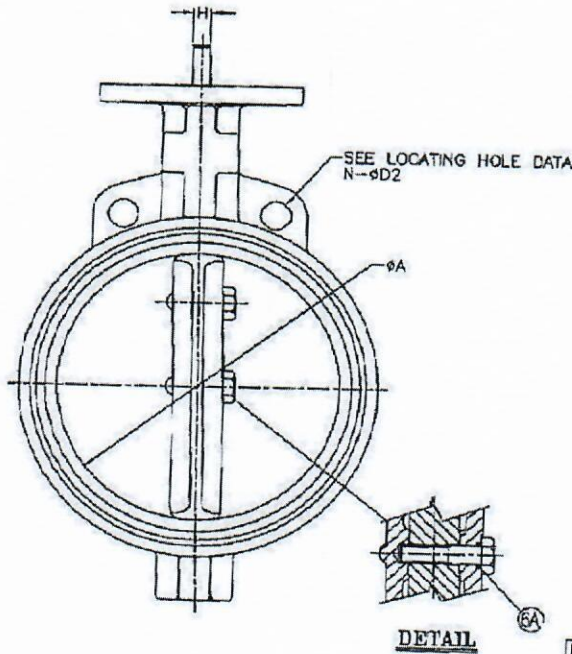
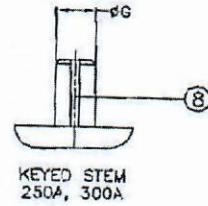
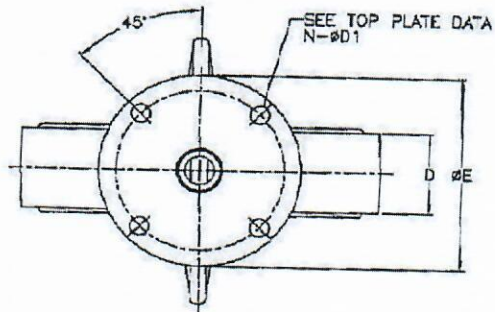


Տնօրեն \_\_\_\_\_ Ս. Գասպարյան



2, 3, 4, 6, 8, 10 դյույմ թիթեռնիկաձև փականների գծագիր և չափսեր 31

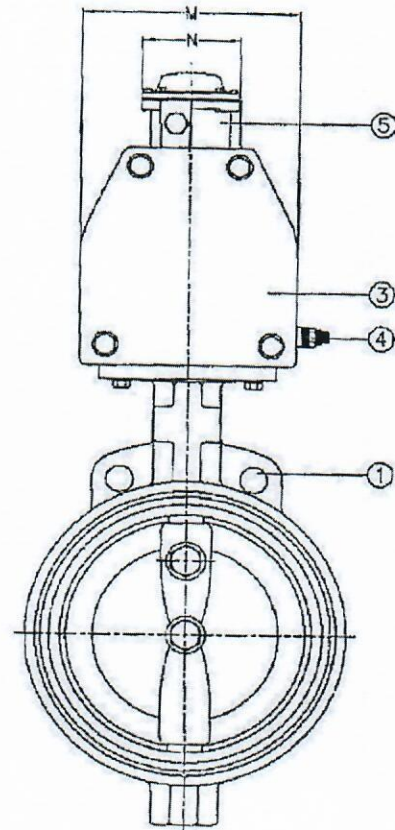
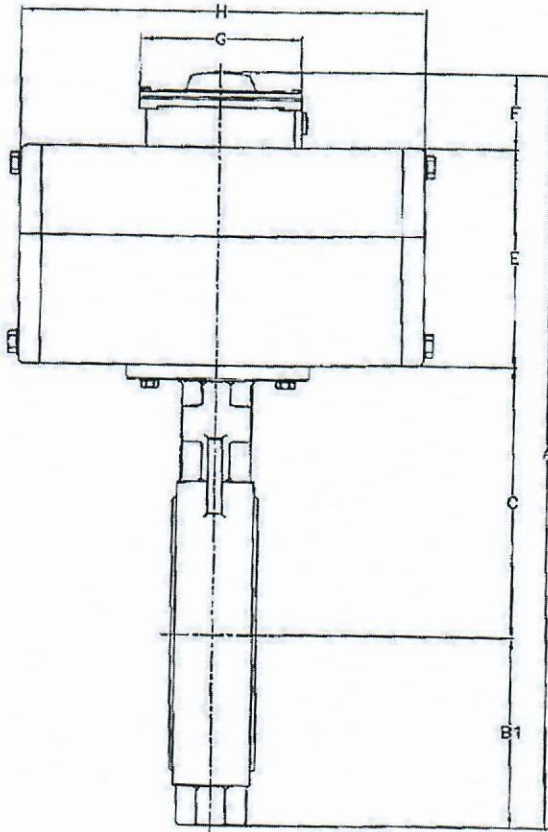
VALVE SIZE		VALVE DIMENSIONS											KEY SIZE	TOP PLATE DATA		LOCATING HOLE DATA		WEIGHT (kg)
INCH	MM	φA	φB	B1	C	D	φE	F	φG	H	φQ	B.C.D		N-φD1	B.C.D	N-φD2		
2"	50A	51	105	70	140	41	102	32	14.3	9.5	36	-	82.6	4-11.1	120.65	2-19.1	3	
3"	80A	76	132	88	159	45	102	32	14.3	9.5	68	-	82.6	4-11.1	152.4	2-19.1	4	
4"	100A	102	181	102	178	51	102	32	15.9	11.1	94	-	82.6	4-11.1	190.5	2-19.1	6	
6"	150A	146	215	133	203	54	102	32	19.1	12.7	141	-	82.6	4-11.1	241.3	2-22.4	9	
8"	200A	197	270	170	241	64	152	32	22.2	15.9	195	-	127	4-14.3	298.45	2-22.4	16.4	
10"	250A	248	330	210	273	64	152	51	28.6	-	248	1/4"x1/4"	127	4-14.3	381.95	2-25.4	22	
12"	300A	298	376	238	311	76	152	51	28.6	-	297	1/4"x1/4"	127	4-14.3	431.8	2-25.4	30.6	



No.	NAME	QTY	MATERIAL
1	BODY	1	ASTM A216 GR. WCB /Cast Iron
2	DISC	1	ASTM A351 CF8 /316 Stainless Steel
3	STEM	1	ASTM A276 TYPE 304 /316 Stainless Steel
4	SEAT	1	EPDM
5	BUSHING	1	ACETAL
6	DISC SCREW	2	ASTM A276 TYPE 316
6A	O-RING	2	BUNA-N
7	PACKING	1	BUNA-N
8	KEY	1	ASTM A29 GR. 1045

«ԵՐԵՎԱՆԻ ՋԵՏ» ՓԲԸ  
ԲՐԱՆՈՒԹՅԱՆ  
ՓՈՒԾ

VALVE SIZE		VALVE DIMENSIONS			PNEUMATIC ACT. FIG. No.	PNEUMATIC ACTUATOR & ACCESSORIES DIMENSIONS						WEIGHT (kg)
INCH	MM	A	B1	C		E	F	G	H	M	N	
3"	80A	426	88	159	FIG.79U-006	103	76	142	167	93	87	9.2
4"	100A	483	102	178	FIG.79U-012	127	76	142	181	112	87	13.4
6"	150A	562	133	203	FIG.79U-024	150	76	142	233	136	87	17.0
8"	200A	662	170	241	FIG.79U-036	175	76	142	273	159	87	31.4
10"	250A	776	210	273	FIG.79U-065	217	76	142	325	184	87	43.0



No.	NAME	CT'Y	DESCRIPTION
1	B'FLY VALVE	1	FIG.1
2	ACTUATOR	1	FIG.79U DOUBLE ACTING AIR SUPPLY L:4.2Bar
3	SPEED CONTROLLER	2	SMC AS2200
4	LIMIT SWITCH	1	FIG.792 "C" TYPE

«ՆԵՐՎԱՆՆԻ ՋԵԿ» ՓԲԸ  
ԻՐԱՎԱԲԱՆԱԿԱՆ  
ԲԱՏԻՆ

Հավելված N 2  
« » 20 թ. կնքված  
ծածկագրով պայմանագրի

ԿՃԱՐՄԱՆ ԺԱՄԱՆԱԿԱՏՈՒՅՑ\*

ՀՀ դրամ

Սևրանքի

Դրավերով վճարված աճ փաբաժնի աճանրը	Գնումների պլանով նախատեսված միջանցիկ ծածկագիրը՝ ըստ ԳՄԱ դասակարգման (CPV)	Սեվանումը	Գրկայանագրության նախատեսված է իրականացնել 2019 թ- ին	Ընդամենը
1	44192630/6	Թիթենիկաձև փականի հեղուկ և Օ-ձև օղակ 6 դյույմ , Keystone փականի մեջ տեղադրելու և շահագործելու համար	Հանձնման- ընդունման արձանագրության ն երկրորդ հաստատման օրվանից 30 օրացուցային օրվա ընթացքում	147840
2	44192630/7	Թիթենիկաձև փականի հեղուկ և Օ-ձև օղակ 2 դյույմ , Keystone փականի մեջ տեղադրելու և շահագործելու համար		30744
3	44192630/8	Թիթենիկաձև փականի հեղուկ և Օ-ձև օղակ 4 դյույմ , Keystone փականի մեջ տեղադրելու և շահագործելու համար		46116
4	44192630/9	Թիթենիկաձև փականի հեղուկ և Օ-ձև օղակ 8 դյույմ , Keystone փականի մեջ տեղադրելու և շահագործելու համար		55440
5	44192630/10	Թիթենիկաձև փականի հեղուկ և Օ-ձև օղակ 10 դյույմ , Keystone փականի մեջ տեղադրելու և շահագործելու համար		38760
6	44192630/11	Թիթենիկաձև փականի հեղուկ և Օ-ձև օղակ 3 դյույմ , Keystone փականի մեջ տեղադրելու և շահագործելու համար		46116

ԳՆՈՐԴ

«Երևանի Զերմակելեկտրակենտրոն» ՓԲԸ  
ՀՀ, ք. Երևան, Արին-Բերդի 3-րդ նրբ. թիվ 3  
Արդշինքանկ ՓԲԸ, Շենգավիթ մ/ճ  
Հ/Հ 2473600002170010  
ՀՎՀՀ 02205085



Գլխ. տնօրեն /ստորագրություն/  
Կ.Տ

Տնօրեն /ստորագրություն/  
Ս. Գաապարյան



ՎԱՃԱՌՈՂ

«Ինդյալթիլակ քոմփոնենթս» ՍՊԸ  
ՀՀ, ք. Երևան, Արցախի 28/15  
Ամերիաբանկ ՓԲԸ  
Հ/Հ 1570014159320100  
ՀՎՀՀ 02606879



Հավելված  
20 թ.  
Ճածկագրով պայմանագրի

Պայմանագրի կողմ

Պատվիրատու

\_\_\_\_\_

գտնվելով այրը \_\_\_\_\_

հհ \_\_\_\_\_

հվհհ \_\_\_\_\_

\_\_\_\_\_

գտնվելով այրը \_\_\_\_\_

հհ \_\_\_\_\_

հվհհ \_\_\_\_\_

**ԱՐՁԱՆԱԳՐՈՒԹՅՈՒՆ N**  
**ՊԱՅՄԱՆԱԳՐԻ ԿԱՄԴԱՄԻՄԱՍԻ ԿԱՏԱՐՄԱՆ ԱՐԴՅՈՒՆՔՆԵՐԻ**  
**ՀԱՆՁՆՄԱՆ-ԸՆԴՈՒՆՄԱՆ**

«    » «    » 20 թ.

Պայմանագրի /այսուհետ՝ Պայմանագիր/ անվանումը՝ \_\_\_\_\_

Պայմանագրի կնքման ամսաթիվը՝ «    » «    » 20 թ.

Պայմանագրի համարը՝ \_\_\_\_\_

Պատվիրատուն՝ Պայմանագրի կողմը՝ հիմք ընդունելով պայմանագրի կատարման վերաբերյալ  
«    » 20 թ. դուրս գրված N \_\_\_\_\_ հաշիվ ապրանքագիրը, կազմեցին սարձանագրությունը հետևյալի մասին.

Պայմանագրի շրջանակներում Պայմանագրի կողմը մատակարարել է հետևյալ ապրանքները՝

N	անվանումը	տեխնիկական բնութագրի համառոտ շարադրանքը	Մատակարարված ապրանքների				Վճարման ենթակա գումարը /հազար դրամ/	Վճարման ժամկետ /ընթացակարգ/
			քանակական ցուցանիշը	կատարման ժամկետը	ըստ պայմանագրով հաստատված գնման ժամանակացույցի	փաստացի		

Սույն արձանագրության երկկողմ հաստատման համար հիմք հանդիսացած հաշիվ ապրանքագիրը դրական եզրակացությունը հանդիսանում են սույն արձանագրության բաղկացուցիչ մասը և կցվում են:

Ապրանքը հանձնեց

Ապրանքը ընդունեց

\_\_\_\_\_

ստորագրություն

\_\_\_\_\_

ազգանուն, անուն

Կ.Տ.

\_\_\_\_\_

ստորագրություն

\_\_\_\_\_

ազգանուն, անուն

Կ.Տ.

