

h2p9h

ՊԵՏՈՒԹՅԱՆ ԿԱՐԻՔՆԵՐԻ ՀԱՄԱՐ ԿԱՊԱԼԱՅԻՆ ԱՇԽԱՏԱՆՔՆԵՐԻ ԿԱՏԱՐՄԱՆ ՊԵՏԱԿԱՆ ԳՆՄԱՆ ՊԱՅՄԱՆԱԳԻՐ N ՀԾ-ԳՀ-ԱՇՁԲ-2018/2

ք. Երևան

29 նոյեմբերի 2018թ

«Հայաստանի տարածքային զարգացման հիմնադրամը», ի դեմս Աշոտ Կիրակոսյանի, որը գործում է Հիմնադրամի կանոնադրության հիման վրա (այսուհետ՝ Պատվիրատու), մի կողմից, և «Գրանտ Շին» ՍՊԸ -ն, ի դեմս տնօրեն Լևոն Սարգսյանի, որը գործում է Ընկերության կանոնադրության հիման վրա (այսուհետ՝ Կապալառու), մյուս կողմից, կնքեցին սույն պայմանագիրը հետևյալի մասին:

1. ՊԱՅՄԱՆԱԳՐԻ ԱՌԱՐԿԱՆ

1.1 Կապալառուն պարտավորվում է սույն պայմանագրով սահմանված կարգով, նախատեսված ծավալներով, ձևով և ժամկետներում կատարել սույն պայմանագրի (այսուհետ՝ պայմանագիր) N 1 Հավելվածով սահմանված ծավալաթերթ-նախահաշվով նախատեսված «ՀՀ Արագածոտնի մարզի Օթևան համայնքի փողոցային լուսավորության ցանցի կառուցման/5 կետ/» աշխատանքները (այսուհետ՝ աշխատանք), իսկ Պատվիրատուն պարտավորվում է ընդունել կատարված աշխատանքը և վարձատրել դրա համար:

1.2 Պայմանագրով նախատեսված աշխատանքները կատարվում են ՀՀ օրենսդրությամբ սահմանված ստանդարտներին, շինարարական նորմերին և կանոններին, աշխատանքի նախագծին, ինչպես նաև պայմանագրի անբաժանելի մասը կազմող աշխատանքի ծավալաթերթ-նախահաշվին համապատասխան:

1.3 Պայմանագրով նախատեսված աշխատանքներն սկսվում են Կողմերի միջև կնքվող ֆինանսական միջոցների առկայության մասին լրացուցիչ համաձայնագիրն ուժի մեջ մտնելուց հետո և կատարման ժամկետը սահմանվում է 30 օր:

Պայմանագրով նախատեսված առօնձին տեսակի աշխատանքների, փուլերի և ծավալների կատարման ժամկետները որոշվում են կողմերի կողմից հասաձայնեցված օրացուցային գրաֆիկով (Հավելված N 2):

2. ԿԱՊԱԼԱՌՈՒԻ ՄԻՋՈՑՆԵՐՈՎ ԱՇԽԱՏԱՆՔՆԵՐԸ ԿԱՏԱՐԵԼԸ

- 2.1 Աշխատանքը կատարվում է Կապալառուի ուժերով, նյութերով և միջոցներով:
- 2.2 Կապալառուն պատասխանատվություն է կրում իր տրամադրած նյութերի և սարքավորումների որակի համար:

3. ԿՈՂՄԵՐԻ ԻՐԱԿՈՒՆՔՆԵՐԸ ԵՎ ՊԱՐՏԱԿԱՆՈՒԹՅՈՒՆՆԵՐԸ

3.1. Պատվիրատուն իրավունք ունի՝

3.1.1 Ցանկացած ժամանակ ստուգել Կապալառուի իրականացրած աշխատանքի ընթացքը և որակը՝ առանց միջամտելու վերջինիս գործունեությանը:

3.1.2 Կապալառուի կողմից պայմանագրի 1.3 կետում նշված ժամկետի (ներառյալ օրացուցային գրաֆիկի) խախտման դեպքում իր հայեցողությամբ սահմանել աշխատանքի կատարման նոր ժամկետ և պահանջել Կապալառուից վճարելու պայմանագրի 6.2 կետով նախատեսված տույժը:

3.1.3 Չընդունել աշխատանքի արդյունքը՝ ՀՀ օրենսդրությամբ սահմանված դրույթներին, պայմանագրի 1.2 կետով նախատեսված փաստաթղթերի պահանջներին չհամապատասխանելու դեպքում՝ իր հայեցողությամբ սահմանելով թերությունների անհատույց վերացման ողջամիտ ժամկետ և պահանջել Կապալառուից վճարելու պայմանագրի 6.2 կետով նախատեսված տույժը, ինչպես նաև 6.3 կետով նախատեսված տուգանքը:

3.1.4 Միակողմանի լուծել պայմանագիրը և պահանջել հատուցելու իրեն պատճառված վնասները, եթե.

ա) Կապալառուն ժամանակին չի սկսում աշխատանքի կատարումը կամ աշխատանքը կատարում է այնքան դանդաղ, որ դրա ժամանակին ավարտը դառնում է ակնհայտ անհնար,

բ) Կապալառուն խախտել է պայմանագրի 1.3 կետում նախատեսված ժամկետը (ներառյալ օրացուցային գրաֆիկը),

գ) Կապալառուի կողմից կատարված աշխատանքը չի համապատասխանում նախագծանախահաշվային փաստաթղթերով սահմանված պահանջներին,

դ) Կապալառուի կողմից խախտվել են պայմանագրի 3.1.3 կետով նախատեսված հիմքերով աշխատանքի թերությունների անհատույց վերացման ողջամիտ ժամկետները:

3.1.5 Աշխատանքի արդյունքի թերությունների հետ կապված պահանջներ ներկայացնել երաշխիքային ժամկետում:

3.1.6 Լիազորել այլ անձի՝ աշխատանքի իրականացման նկատմամբ տեխնիկական հսկողություն իրականացնելու նպատակով:

3.1.7 Մինչև Պատվիրատուի կողմից Կապալառուի կատարած աշխատանքի արդյունքն ընդունելը, պահանջել իրեն հանձնելու անավարտ աշխատանքի արդյունքը՝ պայմանագիրն օրենքով կամ պայմանագրով նախատեսված հիմքերով դադարեցնելու դեպքում:

3.2. Պատվիրատուն պարտավոր է՝

3.2.1 Աշխատանքը կատարելիս՝ աջակցել Կապալառուին պայմանագրով նախատեսված դեպքերում, ծավալով և կարգով.

3.2.2 Պայմանագրով նախատեսված ժամկետում և կարգով Կապալառուի մասնակցությամբ զննել և ընդունել կատարված աշխատանքը (դրա արդյունքը), իսկ պայմանագրից աշխատանքի արդյունքը վատթարացնող շեղումներ կամ աշխատանքում այլ թերություններ հայտնաբերելու դեպքերում՝ այդ մասին անհապաղ հայտնել Կապալառուին.

3.2.3 Պայմանագրի ուժի մեջ մտնելու պահից 5 աշխատանքային օրվա ընթացքում Կապալառուին տրամադրել աշխատանքի իրականացման համար համապատասխան տարածք.

3.2.4 Պայմանագրի 1.3 կետով նախատեսված ժամկետում աշխատանքի արդյունքն ընդունելու դեպքում Կապալառուին վճարել վերջինիս վճարման ենթակա գումարները:

3.3. Կապալառուն իրավունք ունի՝

3.3.1 Պայմանագրի 1.3 կետով նախատեսված ժամկետում աշխատանքի արդյունքը հանձնելու դեպքում Պատվիրատուից պահանջել վճարելու պայմանագրի 5.1 կետով նախատեսված՝ վճարման ենթակա գումարը:

3.3.2 Պատվիրատուի կողմից պայմանագրի 5.4 կետում նշված ժամկետների խախտման դեպքում Պատվիրատուից պահանջել վճարելու իրեն վճարման ենթակա գումարները և պայմանագրի 6.5 կետով նախատեսված տույժը:

3.4. Կապալառուն պարտավոր է՝

3.4.1 Աշխատանքները կատարել անձամբ, պայմանագրով նախատեսված կարգով և ժամկետներում, իր ուժերով, գործիքներով, մեխանիզմներով, ինչպես նաև անհրաժեշտ նյութերով ու պատշաճ որակով՝ նախագծին (հավելված 5) և ծավալաթերթին (հավելված 1) համապատասխան:

3.4.2 Կատարել աշխատանքի վերաբերյալ Պատվիրատուի տված ցուցումները, եթե դրանք չեն հակասում պայմանագրի պայմաններին:

3.4.3 Ապահովել շինմոնտաժային աշխատանքների կատարումը շինարարական նորմերին, կանոններին ու տեխնիկական պայմաններին համապատասխան, կատարել իր կողմից մոնտաժված սարքավորման (էլեկտրական, ջեռուցման, ջրամատակարարման, կոյուղու, օդափոխիչ և այլն) անհատական փորձարկում, մասնակցել սարքավորման համալիր փորձարկմանը:

3.4.4 Աշխատանքի արդյունքը Պատվիրատուին հանձնելիս նրան հայտնել այն պահանջների և կանոնների մասին, որոնց պահպանումն անհրաժեշտ է աշխատանքի արդյունքի արդյունավետ և անվտանգ օգտագործման համար, ինչպես նաև տեղեկություններ հաղորդել այդ պահանջները և կանոնները չպահպանելու հնարավոր հետևանքների մասին:

3.4.5 Պայմանագրի 1.3 կետում նշված ժամկետը (ներառյալ օրացուցային գրաֆիկը) խախտելու և Պատվիրատուի կողմից աշխատանքի կատարման նոր ժամկետ սահմանվելու դեպքում, ապահովել աշխատանքի կատարումը սահմանված ժամկետում և յուրաքանչյուր ուշացված օրվա համար վճարել պայմանագրի 6.2 կետով նախատեսված տույժը:

3.4.6 Պայմանագրի 3.1.4 կետով նախատեսված հիմքերով պայմանագրի լուծման դեպքում հատուցել Պատվիրատուին պատճառված վնասները և վճարել 6.3 կետով նախատեսված տուգանքը:

3.4.7 Շինարարության օբյեկտի կոնսերվացման անհրաժեշտության ծագման դեպքում՝ իր միջոցներով կատարել աշխատանքը դադարեցնելու և շինարարությունը կոնսերվացնելու անհրաժեշտությունից բխող ողջամիտ ծախսերը:

3.4.8 Եթե շինարարական ծրագրերի կատարման արդյունքի կամ դրա առանձին բաղադրիչի համար սահմանված երաշխիքային ժամկետի ընթացքում ի հայտ են եկել կատարված աշխատանքի թերություններ, ապա Կապալառուն պարտավոր է իր հաշվին, Պատվիրատուի կողմից սահմանված ողջամիտ ժամկետում վերացնել թերությունները:

3.4.9 Պայմանագրով երաշխիքային ժամկետ է սահմանվում Պատվիրատուի կողմից ողջ ծավալով Աշխատանքն ընդունվելու օրվան հաջորդող օրվանից հաշված 365 օրացուցային օր: Եթե երաշխիքային ժամկետի ընթացքում ի հայտ են եկել կատարված Աշխատանքի թերություններ, ապա Կապալառուն պարտավոր է իր հաշվին, Պատվիրատուի կողմից սահմանված ողջամիտ ժամկետում վերացնել թերությունները:

3.4.11 Պայմանագրի կատարման ապահովման գործողության ընթացքում լուծարման կամ սնանկացման գործընթաց սկսելու դեպքում դրա մասին նախապես գրավոր տեղեկացնել Պատվիրատուին:

4. ԱՇԽԱՏԱՆՔԻ ՀԱՆՁՆՄԱՆ ԵՎ ԸՆԴՈՒՆՄԱՆ ԿԱՐԳԸ

4.1 Կատարված աշխատանքը ընդունվում է Պատվիրատուի և Կապալառուի միջև հանձնման-ընդունման արձանագրության ստորագրմամբ: Աշխատանքը Պատվիրատուին հանձնելու փաստը ֆիքսվում է Պատվիրատուի և Կապալառուի միջև երկկողմ հաստատված փաստաթղթով՝ նշելով փաստաթղթի կազմման ամսաթիվը:

Մինչև պայմանագրով աշխատանքի կատարման համար նախատեսված օրը ներառյալ Կապալառուն Պատվիրատուին է տրամադրում իր կողմից ստորագրված՝ աշխատանքը Պատվիրատուին հանձնելու փաստը ֆիքսող փաստաթուղթը (հավելված N 4.1), իսկ էլեկտրոնային գնումների armeps համակարգի միջոցով (գործողության իրականացման ձեռնարկը տեղադրված է www.procurement.am հասցեով գործող կայքի «էլեկտրոնային գնումներ» բաժնում)՝ նաև հանձնման-ընդունման արձանագրությունը (հավելված N 4): Ընդ որում Կապալառուն հանձնման-ընդունման արձանագրությունը չի կնքում, հաստատում է էլեկտրոնային ստորագրությամբ՝ լրացնելով միայն այն սյունակները, որոնք վերաբերում են իր տվյալներին (լրացման կարգը տեղադրված է www.procurement.am հասցեով գործող կայքի «Օրենսդրություն» բաժնի «Ֆինանսների նախարարի հրամաններ» ենթաբաժնում):

4.2 Եթե կատարված աշխատանքը համապատասխանում է պայմանագրի պայմաններին, Պատվիրատուն պայմանագրի 4.1 կետում նշված փաստաթղթերը ստանալու օրվան հաջորդող աշխատանքային օրվանից հաշված **30 աշխատանքային օրվա** ընթացքում ստորագրում և էլեկտրոնային գնումների armeps համակարգի միջոցով Կապալառուին է տրամադրում իր կողմից ստորագրված հանձնման-ընդունման արձանագրությունը և դրա ստորագրման համար հիմք հանդիսացած դրական եզրակացությունը:

4.3 Եթե կատարված աշխատանքը կամ դրա մի մասը չի համապատասխանում պայմանագրի պայմաններին, ապա Պատվիրատուն չի ստորագրում հանձնման-ընդունման արձանագրությունը և պայմանագրի 4.2 կետում նշված ժամկետում էլեկտրոնային գնումների armeps համակարգի միջոցով Կապալառուին հետ է վերադարձնում հանձնման-ընդունման արձանագրությունը և դրա չստորագրման համար հիմք հանդիսացած բացասական եզրակացությունը: Սույն կետի կիրառման դեպքում Պատվիրատուն ձեռնարկում է նման իրավիճակի համար պայմանագրով նախատեսված միջոցները և Կապալառուի նկատմամբ կիրառում է պայմանագրով նախատեսված պատասխանատվության միջոցներ:

4.4 Եթե պայմանագրի 4.2 կետով սահմանված ժամկետում Պատվիրատուն չի ընդունում կատարված աշխատանքը կամ չի մերժում դրա ընդունումը, ապա կատարված աշխատանքը համարվում է ընդունված և պայմանագրի 4.2 կետով սահմանված վերջնաժամկետին հաջորդող աշխատանքային օրը Պատվիրատուն էլեկտրոնային գնումների համակարգի միջոցով Կապալառուին է տրամադրում իր կողմից ստորագրված հանձնման-ընդունման արձանագրությունը:

4.5 Աշխատանքի կամ պայմանագրի օրացուցային գրաֆիկով նախատեսված առանձին տեսակի աշխատանքների, փուլերի և ծավալների արդյունքները նախագծանախահաշվային փաստաթղթերին չհամապատասխանելու դեպքում կողմերը կազմում են երկկողմ ակտ՝ թվարկելով թերությունների վերացման համար պահանջվող՝ կատարման ենթակա լրացուցիչ աշխատանքները և ժամկետները: Կապալառուն պարտավոր է պայմանագրային գնի սահմաններում, առանց լրացուցիչ վճարի, կատարել անհրաժեշտ աշխատանքներ:

4.6 Աշխատանքն ընդունելիս կիրառվում են նաև հետևյալ պայմանները՝

1) Կապալառուի կողմից շինարարության ավարտի մասին տեղեկություն ստանալուց հետո Պատվիրատուի ղեկավարը ձեռնարկում է միջոցներ Հայաստանի Հանրապետության կառավարության 2015 թվականի մարտի 19-ի N 596-Ն որոշմամբ սահմանված հանձնաժողով ձևավորելու և կատարված աշխատանքներն ընդունելու համար:

2) պայմանագրի կատարման արդյունքը համարվում է ամբողջությամբ ընդունված պետական կառավարման մարմնի ղեկավարի՝ Հայաստանի Հանրապետության կառավարության 2015 թվականի մարտի 19-ի N 596-Ն որոշմամբ սահմանված կարգով ձևավորված հանձնաժողովի (այսուհետ՝ ընդունող հանձնաժողով) կողմից կատարված աշխատանքներն ընդունվելու դեպքում:

3) մինչև ավարտված շինարարական օբյեկտի ընդունումը՝ Հայաստանի Հանրապետության կառավարության 2015 թվականի մարտի 9-ի N 596-Ն որոշման համապատասխան ստեղծված հանձնաժողովը Հայաստանի Հանրապետության օրենսդրությամբ սահմանված կարգով փաստագրում է ավարտված շինարարության օբյեկտը և կազմում օբյեկտը շահագործման ընդունող հանձնաժողովի ակտ:

4) սույն կետի 3-րդ ենթակետում նշված ակտը սահմանված կարգով ստանալուց հետո պատասխանատու ստորաբաժանումն ստուգում է ավարտված շինարարական օբյեկտի (կատարված աշխատանքների) համապատասխանությունը պայմանագրի պահանջներին և, եթե կատարված աշխատանքը՝

ա. համապատասխանում է պայմանագրի պայմաններին, ապա ստորագրվում է պայմանագրի կատարման արդյունքն ընդունելու մասին հանձնման-ընդունման ավարտական արձանագրություն,

բ. չի համապատասխանում պայմանագրի պայմաններին, ապա արձանագրություն չի ստորագրվում:

5) մինչև սույն կետով նախատեսված պայմանագրի կատարման արդյունքն ընդունելու մասին հանձնման-ընդունման ավարտական արձանագրությունն ստորագրելը Պատվիրատուն չի վճարում կապիտալ շինարարության համար կատարված աշխատանքների ընդհանուր գումարի հինգ տոկոսը, իսկ տարածամկետ

վճարելու դեպքում՝ վերջին վճարման գումարը, որը չի կարող պակաս լինել կապիտալ շինարարության համար կատարված աշխատանքների ընդհանուր գումարի հինգ տոկոսից:

5. ԱՇԽԱՏԱՆՔԻ ԳԻՆԸ ԵՎ ՎԱՐՉԱՏՐՈՒԹՅՈՒՆԸ

5.1 Սույն պայմանագրի ընդհանուր գինը կազմում է **700,000 (յոթ հարյուր հազար) ՀՀ դրամ**: Գինը ներառում է Կապալառուի կողմից իրականացվող բոլոր ծախսերը:

5.1.1 Պայմանագրի գնից՝ մինչև **145,000 (մեկ հարյուր քառասունհինգ հազար) ՀՀ դրամը**, Պատվիրատուն փոխանցում է Կապալառուի բանկային հաշվին՝ որպես կանխավճար:

Կանխավճարի մարումն իրականացվում է հանձնման-ընդունման արձանագրությունների հիման վրա կատարվող վճարումներից նվազեցումներ (պահումներ) կատարելու ձևով: Յուրաքանչյուր դեպքում նվազեցվող (կանխավճարի մարվող) գումարի չափը որոշվում է պայմանագրի ընդհանուր գնի նկատմամբ վճարվող գումարի համամասնությամբ¹:

5.2 Աշխատանքի գինը կայուն է և Կապալառուն իրավունք չունի պահանջել ավելացնելու, իսկ Պատվիրատուն նվազեցնելու այդ գինը:

5.3 Պատվիրատուն վճարում է աշխատանքի կամ պայմանագրի օրացուցային գրաֆիկով նախատեսված՝ առանձին տեսակի աշխատանքների, փուլերի և ծավալների՝ պայմանագրի 4-րդ բաժնով նախատեսված կարգով ընդունելու դեպքում Հայաստանի Հանրապետության դրամով անկանխիկ՝ դրամական միջոցները Կապալառուի հաշվարկային հաշվին փոխանցելու միջոցով: Դրամական միջոցների փոխանցումը կատարվում է հանձնման-ընդունման արձանագրության հիման վրա՝ պայմանագրի վճարման ժամանակացույցով (հավելված N 2) նախատեսված չափերով և ափիներին: Եթե արձանագրությունը կազմվում է տվյալ ամսվա 20-ից հետո և այդ ամսում վճարման ժամանակացույցով նախատեսված են ֆինանսական միջոցներ, ապա վճարումն իրականացվում է մինչև 30 աշխատանքային օրվա ընթացքում, բայց ոչ ուշ, քան մինչև տվյալ տարվա դեկտեմբերի 20-ը:

5.4 Պայմանագրի շրջանակում կատարողական ակտերի դիմաց վճարումներն իրականացվում են հետևյալ բանաձևով՝ ՎԳՏ=ՄԳ/ԼԳxՄԳՏxՄ, որտեղ՝

ՄԳ-ն Պայմանագրի 5.1 կետում նշված գինն է²:

ԼԳ-ն շինարարական ծրագրի նախահաշվային գինն է.

ՄԳՏ-ն նախահաշվով ըստ աշխատանքի առանձին տեսակների համար սահմանված միավոր գինն է.

Մ-ն կատարողական ակտերով ներկայացված աշխատանքի ծավալն է.

ՎԳՏ - նախահաշվով սահմանված առանձին տեսակների աշխատանքների դիմաց վճարվող գումարն է:

6. ԿՈՂՄԵՐԻ ՊՍԱՍՆԱՆԱՏՎՈՒԹՅՈՒՆԸ

6.1 Կապալառուն պատասխանատվություն է կրում Աշխատանքի որակի և սույն պայմանագրի 1.3 կետով (ներառյալ օրացուցային գրաֆիկը) նախատեսված ժամկետի պահպանման համար:

6.2 Սույն պայմանագրով նախատեսված Աշխատանքի կատարման ժամկետը խախտելու դեպքում Կապալառուից յուրաքանչյուր ուշացված օրվա համար գանձվում է տույժ՝ կատարման ենթակա, սակայն չկատարված Աշխատանքի գնի 0,05 (զրո ամբողջ հինգ հարյուրերորդական) տոկոսի չափով:

6.3 Պայմանագրի 3.1.3 կետով նախատեսված հիմքերով Պատվիրատուի կողմից աշխատանքը չընդունվելու, ինչպես նաև 3.1.4 կետով նախատեսված կարգով պայմանագիրը լուծելու դեպքում Կապալառուից գանձվում է տուգանք՝ պայմանագրի 5.1 կետում նախատեսված գումարի 0,5 (զրո ամբողջ հինգ տասնորդական) տոկոսի չափով³:

6.4 Պայմանագրի 6.2 և 6.3 կետերով նախատեսված տույժը և տուգանքը հաշվարկվում և հաշվանցվում են Կապալառուին վճարվող գումարների հետ:

6.5 Պատվիրատուի կողմից պայմանագրի 5.3 կետով նախատեսված ժամկետների խախտման համար Պատվիրատուի նկատմամբ յուրաքանչյուր ուշացված օրվա համար հաշվարկվում է տույժ՝ վճարման ենթակա, սակայն չվճարված գումարի 0,05 (զրո ամբողջ հինգ հարյուրերորդական) տոկոսի չափով:

¹ Կապալառուն կարող է հրաժարվել առաջարկված կանխավճարից կամ դրա մի մասից: Ընդ որում կներկայի պայմանագրում կանխավճարը սահմանվում է Պատվիրատուի և Կապալառուի միջև համաձայնեցված չափով: Եթե պայմանագրով չի նախատեսվում կանխավճարի հատկացում, ապա սույն կետը հանվում է նախագծից:

² Եթե պայմանագրում ներառված են 1-ից ավելի չափաբաժիններով ներկայացված գնման առարկաներ, ապա ՄԳ-ն պայմանագրի 5.1 կետում նշված՝ համապատասխան չափաբաժնի գինն է:

³ Պայմանագիրը «Գնումների մասին» ՀՀ օրենքի 15-րդ հոդվածի 6-րդ կետի հիման վրա կնքված լինելու դեպքում տուգանքը հաշվարկվում է պայմանագրի գնի այն մասի նկատմամբ, որի համար տվյալ տարվա ընթացքում հատկացվել են ֆինանսական միջոցներ և կնքվել է համաձայնագիր:

6.6 Պայմանագրով չնախատեսված դեպքերում կողմերն իրենց պարտավորությունները չկատարելու կամ ոչ պատշաճ կատարելու համար պատասխանատվություն են կրում ՀՀ օրենսդրությամբ սահմանված կարգով:

6.7 Տույժերի և (կամ) տուգանքների վճարումը կողմերին չի ազատում իրենց պայմանագրային պարտավորությունները կատարելուց:

7. ԱՆՀԱՐԹԱՀԱՐԵԼԻ ՈՒԺԻ ԱԶԴԵՑՈՒԹՅՈՒՆ (ՖՈՐՍ-ՄԱԺՈՐ)

Սույն պայմանագրով պարտավորություններն ամբողջությամբ կամ մասնակիորեն չկատարելու համար կողմերն ազատվում են պատասխանատվությունից, եթե դա եղել է անհաղթահարելի ուժի ազդեցության հետևանքով, որը ծագել է սույն պայմանագիրը կնքելուց հետո, և որը կողմերը չէին կարող կանխատեսել կամ կանխարգելել: Այդպիսի իրավիճակներ են երկրաշարժը, ջրհեղեղը, հրդեհը, պատերազմը, ռազմական և արտակարգ դրություն հայտարարելը, քաղաքական հուզումները, գործադուլները, հաղորդակցության միջոցների աշխատանքի դադարեցումը, պետական մարմինների ակտերը և այլն, որոնք անհնարին են դարձնում սույն պայմանագրով պարտավորությունների կատարումը: Եթե արտակարգ ուժի ազդեցությունը շարունակվում է 3 (երեք) ամսից ավելի, ապա կողմերից յուրաքանչյուրն իրավունք ունի լուծել պայմանագիրը՝ այդ մասին նախապես տեղյակ պահելով մյուս կողմին:

8. ԱՅԼ ՊԱՅՄԱՆՆԵՐ

8.1 Պայմանագիրն ուժի մեջ է մտնում Կողմերի ստորագրման պահից և գործում է մինչև կողմերի պայմանագրով ստանձնած պարտավորությունների ողջ ծավալով կատարումը:

8.2 Պայմանագրից ծագած՝ կողմի վճարային պարտավորությունը չի կարող դադարել այլ պայմանագրից ծագած՝ հակընդդեմ պարտավորության հաշվանցով, առանց կողմերի գրավոր և կնիքով հաստատված համաձայնության: Պայմանագրից ծագած պահանջի իրավունքը չի կարող փոխանցվել այլ անձի, առանց պարտապան կողմի գրավոր համաձայնության:

8.3 Այն դեպքում, երբ օրենքով նախատեսված կարգով օրենքի պահանջների կատարման նկատմամբ հսկողության կամ վերահսկողության կամ բողոքների քննության արդյունքում արձանագրվում է, որ գնման գործընթացում, մինչև պայմանագրի կնքումը, Կապալառուն ներկայացրել է կեղծ փաստաթղթեր (տեղեկություններ և տվյալներ), կամ վերջինիս ընտրված մասնակից ճանաչելու մասին որոշումը չի համապատասխանում Հայաստանի Հանրապետության օրենսդրությանը, ապա այդ հիմքերն ի հայտ գալուց հետո Պատվիրատուն իրավունք ունի միակողմանիորեն լուծելու պայմանագիրը, եթե արձանագրված խախտումները մինչև պայմանագրի կնքումը հայտնի լինելու դեպքում գնումների մասին Հայաստանի Հանրապետության օրենսդրության համաձայն հիմք կհանդիսանային պայմանագիրը չկնքելու համար: Ընդ որում, Պատվիրատուն չի կրում պայմանագրի միակողմանի լուծման հետևանքով Կապալառուի համար առաջացող վնասների կամ բաց թողնված օգուտի ռիսկը, իսկ վերջինս պարտավոր է Հայաստանի Հանրապետության օրենքով սահմանված կարգով փոխհատուցել իր մեղքով Պատվիրատուի կրած վնասներն այն ծավալով, որի մասով պայմանագիրը լուծվել է:

8.4 Պայմանագրի հետ կապված վեճերը ենթակա են քննության Հայաստանի Հանրապետության դատարաններում:

8.5 Պայմանագրում փոփոխություններ և լրացումներ կարող են կատարվել միայն Կողմերի փոխադարձ համաձայնությամբ՝ համաձայնագիր կնքելու միջոցով, որը կհանդիսանա պայմանագրի անբաժանելի մասը:

Արգելվում է պայմանագրում, իսկ եթե պայմանագրի գինը գործոնային է, ապա նաև այդ պայմանագրին կից հաջորդող յուրաքանչյուր տարիներին կնքված համաձայնագրում կատարել այնպիսի փոփոխություններ, որոնք հանգեցնում են գնվող աշխատանքի ծավալների կամ ձեռք բերվող աշխատանքի միավորի գնի կամ պայմանագրի գնի արհեստական փոփոխման:

Պայմանագրի կողմերից անկախ գործոնների ազդեցությամբ պայմանագրի փոփոխման յուրաքանչյուր դեպք սահմանում է Հայաստանի Հանրապետության կառավարությունը:

8.8 Աշխատանքի կատարման ժամկետը կարող է երկարաձգվել մինչև պայմանագրով այդ ժամկետը լրանալը՝ Կապալառուի առաջարկության առկայության դեպքում՝ պայմանով, որ Պատվիրատուի մոտ չի վերացել աշխատանքի օգտագործման պահանջը: Ընդ որում սույն կետով սահմանված դեպքում աշխատանքի կատարման ժամկետը կարող է երկարաձգվել մեկ անգամ մինչև 30 օրացուցային օրով, բայց ոչ ավել քան պայմանագրով սահմանված ժամկետն է:

8.9 Պայմանագրի պատշաճ կատարման պայմաններում կողմերի (Կապալառու կամ Պատվիրատու) օգուտները (խնայողություններ) կամ կրած վնասները տվյալ կողմի օգուտը կամ կրած վնասն են:

Պայմանագրի կողմերի՝ երրորդ անձանց նկատմամբ պարտավորությունները՝ ներառյալ պայմանագրի կատարման շրջանակում Կապալառուի կնքած այլ գործարքները և դրանցից բխող պարտավորությունները, դուրս են պայմանագրի կարգավորման դաշտից և չեն կարող ազդել պայմանագրի կատարման արդյունքն ընդունելու վրա: Այդ գործարքների և դրանցից բխող պարտավորությունների կատարման հետ կապված

8.10 Պայմանագիրը չի կարող փոփոխվել կողմերի պարտավորությունների մասնակի չկատարման հետևանքով կամ ամբողջությամբ լուծվել կողմերի փոխադարձ համաձայնությամբ՝ բացառությամբ՝ Հայաստանի Հանրապետության օրենսդրությամբ սահմանված կարգով աշխատանքի կատարման համար անհրաժեշտ ֆինանսական հատկացումների նվազեցման դեպքերի: Ընդ որում, պայմանագրի կողմերի՝ պարտավորությունների մասնակի չկատարման կամ ամբողջությամբ լուծման կողմերի փոխադարձ համաձայնությունն անհրաժեշտ է ձեռք բերել նախքան Հայաստանի Հանրապետության օրենսդրությամբ սահմանված կարգով աշխատանքի կատարման համար անհրաժեշտ ֆինանսական հատկացումների նվազեցումը:

8.11 Կապալառուի կողմից ստանձնած պարտավորությունները չկատարելու կամ ոչ պատշաճ կատարելու հիմքով պայմանագիրն ամբողջությամբ կամ մասնակի միակողմանի լուծելու մասին ծանուցումը Պատվիրատուն հրապարակում է www.procurement.am հասցեով գործող ինտերնետային կայքի «Պայմանագրերը միակողմանի լուծելու մասին ծանուցումներ» բաժնում՝ նշելով հրապարակման ամսաթիվը: Կապալառուն, պայմանագիրը միակողմանի լուծելու վերաբերյալ, համարվում է պատշաճ ծանուցված՝ ծանուցումը, սույն կետով սահմանված հրապարակվելուն հաջորդող օրվանից:

8.12

Սույն պայմանագրի կապակցությամբ ծագած վեճերը լուծվում են բանակցությունների միջոցով: Համաձայնություն ձեռք բերելու դեպքում վեճերը լուծվում են դատական կարգով:

8.13

Սույն պայմանագիրը կազմված է 19 էջից,

կնքվում է երկու օրինակից,

որոնք ունեն հավասարազոր իրավաբանական նույնի,

յուրաքանչյուր կողմի ներկայումս մեկ օրինակ: Սույն պայմանագրի N 1, N 2, N 3, N 4 և N 4.1, N 5 հավելվածները, համարվում են պայմանագրի անբաժանելի մասը:

8.14

Սույն պայմանագրի հետ կապված հարաբերություններին կատարվող իրաքննություններին Հայաստանի Հանրապետության իրավունքը:

8.15 Պայմանագրով նախատեսված աշխատանքների կատարումն իրականացվում է այդ նպատակով ֆինանսական միջոցների առկայության և դրա հիման վրա կողմերի միջև համապատասխան համաձայնագրի կնքման միջոցով: Պայմանագիրը լուծվում է, եթե այն կնքելու օրվան հաջորդող վեց ամսվա ընթացքում այդ նպատակով պայմանագրի կատարման համար ֆինանսական միջոցներ չեն նախատեսվում: Ընդ որում, Կապալառուն համաձայնագիրը կնքում և Պատվիրատուին ներկայացնում է համաձայնագիր կնքելու ծանուցումը ստանալու օրվանից տասնհինգ աշխատանքային օրվա ընթացքում: Հակառակ դեպքում պայմանագիրը Պատվիրատուի կողմից միակողմանիորեն լուծվում է:⁴

9. ԿՈՂՄԵՐԻ ՀԱՍՑԵՆԵՐԸ, ԲԱՆԿԱՅԻՆ ՎԱՎԵՐԱՊԱՅՄԱՆՆԵՐԸ ԵՎ ՍՏՈՐԱԳՐՈՒԹՅՈՒՆՆԵՐԸ
ՊՍՏՎԻՐԱՏՈՒ ԿԱՊԱԼԱՌՈՒ

Հայաստանի տարածքային զարգացման
հիմնադրամ
Հասցեն՝ ՀՀ, ք. Երևան, 0037,
Կ.Ուլնեցու 31
ՀՎՀՀ՝ 00846441
Հ/Հ՝ 900018001231

Կենտրոնական գանձապետարան
Գործադիր տնօրեն
Աշոտ Կիրակոսյան


/ստորագրություն/
Կ.Տ

Գրանտ Շին ՍՊԸ
Արմավիր, Փարաքար 1149, Աղայան փ. 1
փկդ. Տուն 1
ՀՎՀՀ՝ 04427591
Հ/Հ՝ 220515590317000
ԲԱՆԿ՝ Ակբա Կրեդիտ Ազրիկոլ Բանկ
Տնօրեն
Լևոն Սարգսյան


/ստորագրություն/
Կ.Տ


Անհրաժեշտության դեպքում պայմանագրի
նախագծում կարող են ներառվել ՀՀ օրենսդրությանը չհակասող դրույթներ:

⁴Սույն կետը հանվում է պայմանագրից, եթե պայմանագիրը չի կնքվում "Գնումների մասին" ՀՀ օրենքի 15-րդ հոդվածի 6-րդ մասի հիման վրա:

29 Հավելված թիվ 1
 29 հոկտեմբերի 2018թ. կնքված
 N 20-92-ԱԵԶԲ-2018/1 ծածկագրով պայմանագրի

ԾԱՎԱԼԱԹԵՐԹ-ՆԱԽԱՀԱՇԻՎ *

«22 Արագածոտնի մարզի Օթևան համայնքի փողոցային լուսավորության ցանցի կառուցման/5 կետ/»
ԱՇԽԱՏԱՆՔՆԵՐԻ ԳԱՏԱՐՄԱՆ

№№ թ/թ	Չիմնա- վորում	Աշխատանքի անվանումը	Չափ. միավ.	Քա- նակ	1 միավ. ընդ.արժ. հազ.դր.	Ընդհա- նուր ար- ժեքը հազ.դր.
1	2	3	4	5	16	18
1	8-403-1	Քաղաղապար պլուսմինե քիլոբրով մեկուսացումով կտրվ. 1*10մմ ² ԱՊՎ	100 մ	3.30	30.20	99.65
2	8-402-2	Քաղաղապարի անցկացում ԱՊՎ 1*2.5մմ ²	100 մ	0.30	34.99	10.50
4	8-370-3	Լուսատուի տեղադրում /կլոնմ լամպով/ ESL 4U17 85W 6400K E27	հատ	6.0	23.64	141.86
5	Շուկա	Վահան	հտ	1	19.55	19.55
6	8-613-1	Էլ. հաշվիչ U=220Վ 5 - 17 Ա	հատ	1.0	7.57	7.57
7	Շուկա	Միաֆազ ավտոմատ անջատիչ U=220Վտ 6Ա	հատ	1.00	3.15	3.15
8	Շուկա	Ֆուտոնեյն տվիչով AZH-S 16Ա C1 1Z	հատ	1.00	14.39	14.39
9	21-397	Մետաղական խողովակից հենասյան տեղադրում /1հատ - 102*3 մմ -7 մետր/	հատ	5.0	41.90	209.48
10	Շուկա	Պողպատե խողովակ մ =32*3մմ	մ	10.2	1.317	13.43
11	8-305-6	Լայնակի տեղադրում	հատ	6.0	1.77	10.61
12	ինՖ.տեղ	անկյունակ 40*40*4	մ	4.0	2.54	10.17
13	Շուկա	Ամրան Ա-3	տն	0.009255	529.75	4.90
14	8-52-1	Սեկուսիչ ՏՖ 20	հատ	10.0	1.02	10.18
15	ինՖ.տեղ	Ամրան Ա-1	տն	0.0079	513.77	4.06
16	15-614	հենարանների խողովակների յուղաներկում /2 անգամ/	100 մ ²	0.1050	121.21	12.73
17	1-966	4 - րդ կարգի բնահողի	մ ²	0.80	8.44	6.76
18	1-969	Բնահողի փոում տեղում	մ ²	0.80	1.28	1.03
19	6-5	Սոնոլիտ բետոնե հիմքերի կառուցում Բ-12.5 բետոնից պլուսների տակ	մ ²	0.60	64.84	38.90
		Ընդամենը				618.92
		20 % ԱԱԴ				123.78
		Ընդամենը				742.70

* Կապալատուն աշխատանքները կատարում է Օթևան համայնք հասցեում:

ՊԱՏՎԻՐԱՏՈՒ
 Հայաստանի տարածքային զարգացման հիմնադրամ
 Հասցեն՝ ՀՀ, ք. Երևան, 0037,
 Կ.Ուկեցու 31

ՀՎՀՀ՝ 00846441
 Հ/Հ՝ 900018001231

Կենտրոնական զանձապետարան
 Գործադիր տնօրեն
 Աշոտ Կիրակոսյան



/ստորագրություն/
 Կ.Տ

ԿԱՊԱԼԱՌՈՒ
 «Գրանտ Շին» ՍՊԸ

Հասցեն՝ Արմավիր, Փարաքար
 1149, Աղայան փ. 1

ՀՎՀՀ՝ 04427591
 Հ/Հ՝ 220515590317000

Ալբա Կրեդիտ Ազրիկոլ բանկ ՓԲԸ
 Տնօրեն՝ Լևոն Մարդարյան

[Signature]
 /ստորագրություն/
 Կ.Տ



ՕՐԱՑՈՒՑԱՅԻՆ ԳՐԱՅԻՎ
«ՀՀ Արագածոտնի մարզի Օթևան համայնքի փողոցային լուսավորության ցանցի կառուցման/5 կետ/» ԱՇՀԲ ԱՍԱՆՔՆԵՐԻ ՎԱՏԱՐՄԱՆ

N Ը/Կ	Կապալառուի կողմից կատարվելիք աշխատանքների անվանումներ	Աշխատանքների կատարման ժամկետը**	
		Սկիզբը	Ավարտը
1	«ՀՀ Արագածոտնի մարզի Օթևան համայնքի փողոցային լուսավորության ցանցի կառուցման/5 կետ/»	<i>Ժամկետի հաշվարկն կիրականացվի ֆինանսական միջոցներ նախատեսվելու դեպքում կողմերի միջև կնքվող համաձայնագրի ուժի մեջ մտնելու օրվանից սկսած</i>	<i>30 օր տևողությամբ</i>
ԸՆԴԱՄԵՆԸ		<i>Ժամկետի հաշվարկն կիրականացվի ֆինանսական միջոցներ նախատեսվելու դեպքում կողմերի միջև կնքվող համաձայնագրի ուժի մեջ մտնելու օրվանից սկսած</i>	<i>30 օր տևողությամբ</i>

ՊԱՏՎԻՐԱՏՈՒ

Հայաստանի տարածքային զարգացման
 հիմնադրամ
 Հասցեն՝ ՀՀ, ք. Երևան, 0037,
 Կ.Ուլնեցու 31
 ՀՎՀՀ՝ 00846441
 Հ/Հ՝ 900018001231
 Կենտրոնական գանձապետարան
 Գործադիր տնօրեն
 Աշոտ Կիրակոսյան



ԿԱՊԱԼԱՌՈՒ

Գրանտ Շին ՍՊԸ
 Արմավիր, Փարաքար 1149, Աղայան փ. 1
 փկդ. Տուն 1
 ՀՎՀՀ՝ 04427591
 Հ/Հ՝ 220515590317000
 ԲԱՆԿ՝ Ակրա Կրեդիտ Ագրիկոլ Բանկ
 Տնօրեն
 Լևոն Սարգսյան



** Եթե պայմանագիրը կնքվում է «Գնումների մասին» ՀՀ օրենքի 15-րդ հոդվածի 6-րդ մասի հիման վրա, ապա «Սկիզբը» սյունակում ժամկետի սկիզբը նշվում է ֆինանսական միջոցներ նախատեսվելու դեպքում կողմերի միջև կնքվող համաձայնագրի ուժի մեջ մտնելու օրը:

ՎՃԱՐՄԱՆ ԺԱՄԱՆԱԿԱՑՈՒՅՑ*

ՀՀրամ

		Աշխատանքի													
հրավերով նախատեսված չափաբաժնի համարը	գնումների պլանով նախատեսված միջանկյալ կազմի ըստ ԳՄԱ դասակարգման (CPV)	անվանումը	Պիմաց վճարումները նախատեսվում է իրականացնել 2018-2019թթ-ին՝ ըստ ամիսների, այդ թվում**												
			հունվար	փետրվար	մարտ	ապրիլ	մայիս	հունիս	հուլիս	օգոստոս	սեպտեմբեր	հոկտեմբեր	նոյեմբեր	դեկտեմբեր	Ընդամենը
1	45231216	Փողոցային կահույքի տեղադրում
			%	%	%	%	%	%	%	%	%	%	%	%	%

* Վճարման ենթակա գումարները ներկայացվում են աճողական կարգով:

Եթե պայմանագիրը կնքվում է «Գնումների մասին» ՀՀ օրենքի 15-րդ հոդվածի 6-րդ մասի հիման վրա, ապա սույն ժամանակացույցը լրացվում և կնքվում է ֆինանսական միջոցներ նախատեսվելու դեպքում կողմերի միջև կնքվող համաձայնագրի հետ միաժամանակ՝ որպես դրա անբաժանելի մաս:

** հրավերում գումարները նշվում են տոկոսով, իսկ պայմանագիրը կնքելիս տոկոսի փոխարեն նշվում է կոնկրետ գումարի չափ

ՊԱՏՎԻՐԱՏՈՒ

Հայաստանի տարածքային զարգացման
 հիմնադրամ
 Հասցեն՝ ՀՀ, ք. Երևան, 0037,
 Կ.Ուլնեցու 31
 ՀՎՀՀ՝ 00846441
 Հ/Հ՝ 900018001231
 Կենտրոնական գանձապետարան
 Գործադիր տնօրեն
 Աշոտ Կիրակոսյան



ԿԱՊԱԼԱՌՈՒ

Գրանտ Շին ՍՊԸ
 Արմավիր, Փարաքար 1149, Աղայան փ. 1
 փկդ. Տուն 1
 ՀՎՀՀ՝ 04427591
 Հ/Հ՝ 220515590317000
 ԲԱՆԿ՝ Ակբա Կրեդիտ Ագրիկոլ Բանկ
 Տնօրեն
 Լևոն Սարգսյան



/ստորագրություն/
 Կ.Տ

/ստորագրություն/
 Կ.Տ

Հավելված թիվ 4
 « » նոյեմբերի 2018թ. կնքված
 N ՀՄ-ԳՀ-ԱՇՁԲ-2018/2 ծածկագրով պայմանագրի
 Պատվիրատու

Պայմանագրի կողմ

 գտնվելու վայրը _____
 հհ _____
 հվհհ _____

 գտնվելու վայրը _____
 հհ _____
 հվհհ _____

**ԱՐՁԱՆԱԳՐՈՒԹՅՈՒՆ N
 ՊԱՅՄԱՆԱԳՐԻ ԿԱՄՐԱՄԻՄԱՍԻ ԿԱՏԱՐՄԱՆ ԱՐՅՈՒՆՔՆԵՐԻ
 ՀԱՆՁՆՄԱՆ ԸՆԴՈՒՆՄԱՆ**

« » « » 20 թ.
 Պայմանագրի /այսուհետ՝ Պայմանագիր/ անվանումը՝

Պայմանագրի կնքման ամսաթիվը՝ « » « » 20 թ.

Պայմանագրի համարը՝ _____

Պատվիրատու նև Պայմանագրի կողմը՝ հիմք ընդունելով պայմանագրի կատարման վերաբերյալ « »
 « » 20 թ. դուրս գրված N _____ հաշիվ ապրանքագիրը, կազմեցին սույն արձանագրությունը
 հետևյալի մասին.

Պայմանագրի շրջանակներում Պայմանագրի կողմը կատարել է հետևյալ աշխատանքները՝

		Կատարված աշխատանքների					
N	անվանումը	քանակական գուցանիշը		կատարման ժամկետը		Վճարման ենթակա գումարը /հազար դրամ/	Վճարման ժամկետը /ըստ վճարման ժամանակացույցի/
		ըստ պայմանագրով հաստատված գնման ժամանակացույցի	փաստացի	ըստ պայմանագրով հաստատված գնման ժամանակացույցի	փաստացի		

Սույն արձանագրության երկ կողմից հաստատման համար հիմք հանդիսացած հաշիվ ապրանքագիրը ներդրական եզրակացությունը հանդիսանում են սույն արձանագրության բաղկացուցիչ մասը և կցվում են:

Աշխատանքը հանձնեց

_____ ստորագրություն
 _____ ազգանուն, անուն
 Կ.Տ.

Աշխատանքը ընդունեց

_____ ստորագրություն
 _____ ազգանուն, անուն
 Կ.Տ.

Հավելված 4.1
 « » նոյեմբերի 2018թ. կնքված
 N ՀԾ-ԳՀ-ԱՇԶԲ-2018/2 ծածկագրով պայմանագրի

ԱԿՏ N

պայմանագրի արդյունքը Պատվիրատուին հանձնելու փաստը ֆիքսելու վերաբերյալ

Սույնով արձանագրվում է, որ _____-ի (այսուհետ՝ Պատվիրատու) և _____-ի
Պատվիրատուի անունը Կապալառուի անունը
 (այսուհետ՝ Կապալառու) միջև 20 թ. _____-ին կնքված N _____
պայմանագրի կերտանամակիցը պայմանագրի համարը
 գնման պայմանագրի շրջանակներում Կապալառուն 20 թ. _____-ին հանձնման-ընդունման
 նպատակով Պատվիրատուին հանձնեց ստորև նշված աշխատանքները.

Աշխատանքի		
անվանումը	չափման միավորը	քանակը (փաստացի)

Սույն ակտը կազմված է 2 օրինակից, յուրաքանչյուր կողմին տրամադրվում է մեկական օրինակ:

ԿՈՂՄԵԼԸ

Հանձնեց

Ընդունեց

հայտը նախագծած ներկայացուցիչ՝

 ազգանուն, անուն

 ստորագրություն

 ազգանուն, անուն

 ստորագրություն

հոշի.

Հավելված 5
« » նոյեմբերի 2018թ. կնքված
ՀՄ-ԳՀ-ԱՇՁԲ-2018/2 ծածկագրով պայմանագրի

Գծագրերը կից

ՊԱՏՎԻՐԱՏՈՒ

Հայաստանի տարածքային զարգացման
հիմնադրամ
Հասցեն՝ ՀՀ, ք. Երևան, 0037,
Կ.Ուլնեցու 31
ՀՎՀՀ՝ 00846441
Հ/Հ՝ 900018001231
Կենտրոնական գանձապետարան
Գործադիր տնօրեն
Աշոտ Կիրակոսյան


/ստորագրություն/
Կ.Տ



ԿԱՊԱԼԱՌՈՒ

Գրանտ Շին ՍՊԸ
Արմավիր, Փարաքար 1149, Աղայան փ. 1
փկղ. Տուն 1
ՀՎՀՀ՝ 04427591
Հ/Հ՝ 220515590317000
ԲԱՆԿ՝ Ակբա Կրեդիտ Ագրիկոլ բանկ
ՓԲԸ
Տնօրեն
Լևոն Մարդարյան



/ստորագրություն/
Կ.Տ



ԸՆԴՀԱՆՈՒՐ ԿԱՆՈՒՆՈՒՄ

Սույն նախագծով նախատեսվում է ՀՀ Արագածոտնի մարզի Օթևան համայնքի կոնստրուկցիոն փորձի միջոցով կառուցվող գիշերային լուսավորության կառուցում, որի համար նախատեսվում է փորձի երկայնքով տեղակայել լուսավորության մետաղական հեծանունը, որոնց վրա տեղադրված հեծանի վրայով իրականացվում է էլ. հաղորդակցման թռիչքը:

Հիմնադրանքը նախատեսվում է տեղադրել հողի մեջ 1 մետրից ու պակաս խորությամբ, հողի հետ անիվային մակերեսով և կառուցվել բնահողի հետից: Ել. հաղորդման գիծը մոնտաժվում է գետնից ոչ պակաս քան 6 մետր բարձրության վրա, հիմնայան հեծանի վրա, անվտանգությունն ապահովելու նպատակով, տեղադրվում է ՏՖ - 20 տիպի մեկուսիչներ որի վրա և մոնտաժվում է հաղորդակցող:

Հիմնայունների հիմքերի փորձակների հորատման աշխատանքները պետք է կատարվեն գլորակալի հավասարաչափ համայնքի գլորակալների կողմից լիազորված անձի մեղակայությամբ՝ ստորգետնյա հաղորդակցողները չվնասվելու նպատակով: Անհրաժեշտության դեպքում կատարվող գծի ուղեծով կարելի է հասնել խանգարող ծառերի ճյուղերին: Լուսավորության հեծանունները տեղադրվում են մայրից, ճանապարհների և հրապարակների եզրագծային քարերի ճակատային մասից ոչ պակաս 0.5 մ հեռավորության վրա: Վր հեռավորությունը կարելի է կրճատել մինչև 0.3 մ սթե տվյալ տարածքում բացակայում է ակտիվների, սողնաբույսերի և բնակատար ակտիվների երևելությունը:

Ցանկացած կատեգորիայի փողոցների և ճանապարհների համար լուսատուների հեռավորության հարաբերությունը նրանց կալիման բարձրությանը չպետք է գերազանցի 5 : 1 միավորում, առանցքային և ուղղանկյուն տեղադրման և 7 : 1 շախմատան տեղադրման ժամանակ

Լուսատուների տեղադրումը

Լուսավորիչները մետաղական պատրուցով միացվում է լուսավորիչի մեջ գոլորտում ունեցող երկու խանութների միջոցով, հեղուկի և պլաստիկների միջոցով (տես թերթ Է9 -):

Լուսավորիչները ցանցին միանում են ԱՊԿ մակմիչի հարողակարի միջոցով, որոնք անցնում են մետաղական խողովակի՝ պահումակի միջով:

Պահումակի և մետաղական հեծանի տեղադրումը

Պահումակը և մետաղական հեծանը մետաղական հեծանյանը միացվում են եռակցման միջոցով: Տեղադրման բարձրությունները նշված են հեծանյան գծագրում (տես թերթ Է9 -):

Հիմնայունները, պահումակները և մետաղական հեծանները մեղակվում են մոնտաժային լուրմերով երկու անգամ: Հիմնայան հիմնամասը՝ հողում թաղվող հատվածը (L = 1 մ) չի մեղակվում հիմնայան հողանցման դիմադրությունը նվազեցնելու նպատակով:

Մետաղական հեծանյուն

Լուսավորության մետաղական հեծանյունը նախատեսված է պատրաստի, $d = 108$ մմ, $L = 7.5$ մ մետաղական խողովակից: Ուղից հեծան նախատեսվում է $40 \times 40 \times 4$ մմ, $L = 0.8$ մ չափի պողպատյա անկյունակ, որի երկու ծայրերին եռակցվում են մետաղական ցցեր ՏՖ - 20 տիպի մեկուսիչների տեղադրման համար:

Ուղից կոնկրետային օգտագործվում է $d = 32$ մմ $L = 1.7$ մ տրամաչափի և երկարության պողպատյա խողովակ:

Հիմնայան բոլոր տարրերը իրար միացվում են եռակցման միջոցով:

Հիմնայունների հիմքերի փորձակների հորատման աշխատանքները պետք է կատարվեն գլորակալի համայնքի ղեկավարի կողմից լիազորված անձի, շահագրգիռ կազմակերպությունների մեղակայությունների մեղակայությամբ՝ ստորգետնյա հաղորդակցողները չվնասվելու նպատակով:

ՏՆՕՐԻՍ	ԱՄՈՒՅԱԼ	ՀՀ Արագածոտնի մարզի Օթևան համայնքի		
ՆԱԳԻ	ԷՆԱՅՑԱԼ	գլխավոր փորձի տեղեկանք մասի ղեկավար լուսավորություն		
ԳՕԾԵ	ՈՂԿԱՅԱԼ	ԱՐԱՄԱՆԱԲԱՅԻՆ ԱՆՆԱԳԻՇ	ՓՈՒԼ	ԹԻՐՈՅ
ԱՏՈՒԳԵՑ	ԷՄԱՅԱԼ		ԱՄ	ԷԼ - 2
		Քաղաքապետի	«ԷԿՊՐՈՒՆԿՏ» ՍՊԸ	

ԱՆՎԱՆՈՒՄ

ԳԳ	Ա Ն Վ Ա Ն ՈՒ Մ	ԹԵՐԹ	ԹԵՐԹԵՐ
1	Ավանագանկ: Օգտագործվող փաստաթղթեր	ԷՑ - 1	1 թերթ
2	Բացատրագրի	ԷՑ - 2	1 թերթ
3	Տեղանքի հատակագիծ Մ 1 : 1000	ԷՑ - 3	1 թերթ
4	Նյութերի և սարքավորումների մասնագիր	ԷՑ - 4	1 թերթ
5	Լուսավորության հենասյուների չափերը Պահունակ լուսատուով	ԷՑ - 5	1 թերթ

ՕՂՏԱԳՈՐԾՎՈՂ ՓԱՏԱԳՐՈՒՄ

ՆՇԱՆԱԿՈՒՄԸ	Ա Ն Վ Ա Ն ՈՒ Մ	ԾԱՆՈԹՈՒԹՅՈՒՆ
ՇՈ 541-82	Проектирование наружного освещения городов, поселков и сельских населенных пунктов	
ՇՈՒՍ II-4-79	Բնական և էլեկտրական լուսավորություն	
ՇՈՒՍ 3.05.06-85	Էլեկտրատեխնիկական սարքավորումներ:	
ԳԳԷՅԿ	Էլեկտրահաղորդաբախշման տեխնիկական կանոնակարգ	

ՏՆՕՐԵՆ	ԱՍԼՈՅԱՆ		ԳԳ Արագատունի մարզ Օթևան համայնքի գլխավոր փողոցի սկզբնական մասի գիշերային լուսավորություն		
ՆԳԻ	ԵՍԱՅԱՆ				
ԳԾԵՑ	ԴԱՎԹԱՆ		ՓՈՒԼ	ԹԵՐԹ	ԹԵՐԹԵՐ
ԱՏՈՒԳԵՑ	ԵՍԱՅԱՆ		ԱՆ	ԷԼ - 1	5
			Անվանացանկ: Օգտագործվող փաստաթղթեր		
			«ԷԿՈՊՐՈՒԵԿՏ» ՍՊԸ		

ՀԱՅԱՍՏԱՆԻ ՀԱՆՐԱՊԵՏՈՒԹՅԱՆ
 ՓՈՒԼԱՆԻ ՎԵՐԿՆԵՐԻ
 ՄԻՆԻՍՏԵՐԱԿԱՆ
 ԳՐԱԴԱՐԱՆ

ՀԵՆՆԱԾՈՒՄՆԵՐԻ ԴԱՏՐԱՎՏԱԸՆ ԵՆՈՒԹՆԵՐԻ ՄԱՍՆԱԸ ԳԻՐ


Դիրք ԳԳ	Ա Ն Վ Ա Ն ՈՒ Մ	ՏԻՊ ՄԱԿԵԻՇ ՍՏԱՆԴԱՐՏ	Չ/Մ	ՔԱՆԱԿ (ՄԵԿ ԳԵՆԱՍՏԱՆ ՅԱՄԱՐ)	ՔԱՆԱԿ (ԸՆԴԳԱՆՈՒՐ)	ԾԱՆՈԹՈՒ ԹՅՈՒՆ
1	Մետաղական խողովակ 102 x 3.0	Φ 102	Մ հատ	7.5 1	525 5.0	m ₁ = 55.32 կգ
2	Մետաղական խողովակ 32 x 3	Φ 32	Մ հատ	1.7 1	119 5	m ₁ = 4.69 կգ
3	Մետաղական անկյունակ	40 x 40 x 4 մմ	Մ հատ	0.8 1	56 5	m ₁ = 1.91 կգ
4	Ամրան L = 2 x 0.10 Մ	D 16	Մ հատ	0.5 2	70 10	
5	Ամրան L = 2 x 0.10 Մ	D 8	Մ հատ	0.1 2	14 10	Սեկուսիչի տեղադրման
6	Յուղաներկում մոխրագույն		Մ ²	2.1	10.5	2 անգամ
7	Բետոն	B 7.5	Մ ³	0.16	0.8	

ՍԱՐԵՎՈՐՈՒՄՆԵՐ ԵՎ ԵՆՈՒԹՆԵՐ

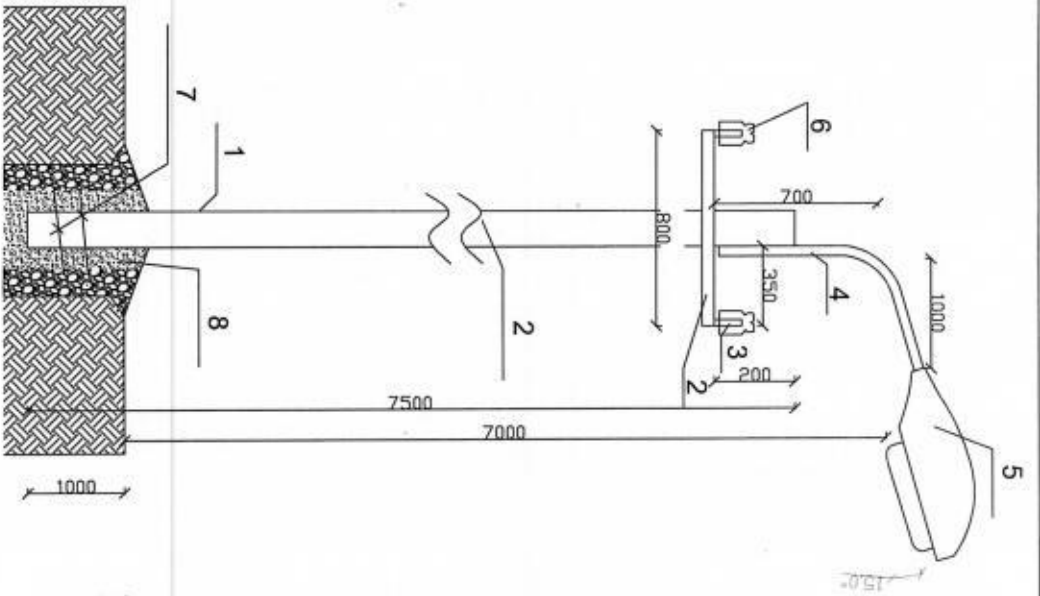
Դիրք ԳԳ	Ա Ն Վ Ա Ն ՈՒ Մ	ՏԻՊ ՄԱԿԵԻՇ ՍՏԱՆԴԱՐՏ	Չ/Մ	ՔԱՆԱԿ	ԾԱՆՈԹՈՒ ԹՅՈՒՆ
1	Լուսամփոփ էկոնոմ (կամ ԿԼԼ) լամպով (ՈՒԿՅ TMD 03-65-001 ,ESL 4U17 85W 6400K E27տ)	85 ՎՏ	լրա կազմ	6	
2	Ալյումինե հաղորդալար 1x 10 մմ ²	ԱՈԵ	Մ	330	Լուսավորության ցանց, 2 լար օղակ
3	Ալյումինե հաղորդալար 1x 2.5 մմ ²	ԱՈԵ	Մ	30	Լուսամփոփների սնուցման L ₁ = 2 x 2.5 մ
4	Մեկուսիչ	ՏՓ-20	հատ	10	
5	Ֆոտոռեչիե AZH-S	AZH-S	հատ	1	
6	Ավտոմատ անջատիչ 6 Ա	S 201-C 6	հատ	1	
7	Էլ.էներգիայի հաշվիչ 5 : 17 Ա		հատ	1	
9	Մետաղական վահան		հատ	1	

ՀՈՐԱԾԻՆ ԱՇԽԱՏԱՔԵՐ

ԳԳ	ԱՆՎԱՆՈՒՄԸ	ՉԱՓՄԱՆ ՄԻԱՎՈՐԸ	ՔԱՆԱԿ	ԾԱՆՈԹՈՒԹ.
1	ԲՆԱՀՈՂԻ ՄՇԱԿՈՒՄ IV ԿԱՐԳԻ ԳՐՈՒՆՏՈՒՄ	մ ³	0.8	
2	ԱՎԵԼՈՐԴ ԳՐՈՒՆՏԻ ՓՈՌՈՒՄ ՏԵՂՈՒՄ	մ ³	0.8	

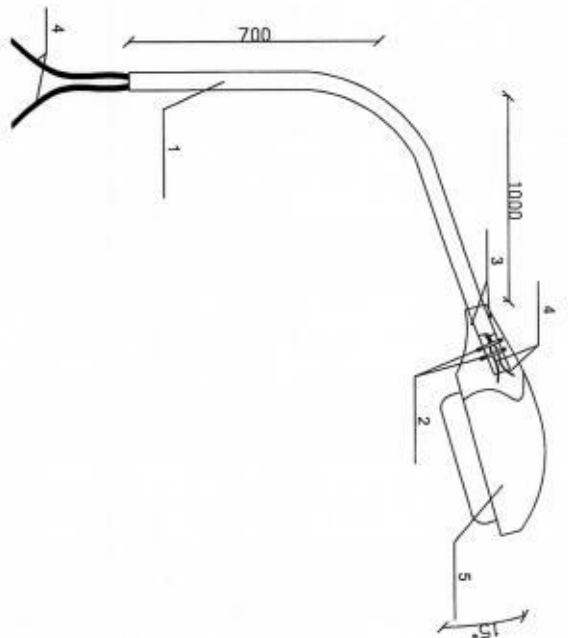
ՏՆՕՐԵՆ	ԱՍԼՈՅԱՆ	 ԳԳ Արագայտտոնի մարզ Օթևան համայնքի գլխավոր փողոցի սկզբնական մասի զիջերային լուսավորություն				
ՆԳԻ	ԵՍԱՅԱՆ		ԱՇԽԱՏԱՆՔԱՅԻՆ ՆԱԽԱԳԻԾ	ՓՈՒԼ	ԹԵՐԹ	ԹԵՐԹԵՐ
ԳԾԵՑ	ԴԱՎԹԱՆ			ԱՆ	ԷԼ - 4	5
ՍՏՈՒԳԵՑ	ԵՍԱՅԱՆ		Էլեկտրասարքավորումներ և նյութեր	«ԷԿՈՂՈՐՈՒԿՏ» ՍՊԸ		





ՄԱՍՏԱԳԻՐ

Տարբի հավաքը	ՄԱՎԱՆՈՒՄԸ	Չափանիշը	Միավորներ	Քանակ
1	Մետաղական խողովակ	d = 102	1	1
2	Մետաղական հիման	40 x 40 x 4	2	2
3	Սեփարացի մետաղական ցից (ամրան)	d = 10	2	2
4	Պաշտոնակ (մետաղական խողովակ)	d = 32	1	1
5	Լուսամպի			1
6	Սեփարացի	ТФ 20	2	2
7	Ամրան	d = 16	2	2
8	Բնառն	B 12.5		0.16



ՄԱՍՏԱԳԻՐ

Տարբի հավաքը	ՄԱՎԱՆՈՒՄԸ	Չափանիշը	Միավորներ	Քանակ
1	Պաշտոնակ (մետաղական խողովակ)	d = 32	1	1
2	Երջակապ (Քաար)			2
3	Ռետիճե խողովակ			1
4	Չաղորդակար	ԱԿԿԿ		2 (1x2.5)
5	Լուսամպի			1

ՏՎՈՐԸՆ	ՍԱՆՈՒՄՆ	ՔՐԻՆՆԵՐԸ	ՄԱՎԱՆՈՒՄԸ	Չափանիշը	Միավորներ	Քանակ
ՆՁԻՆ	ՆԱՄԱՆԱՆ	ՔՐԻՆՆԵՐԸ	ՄԱՎԱՆՈՒՄԸ	Չափանիշը	Միավորներ	Քանակ
ՆԱՄԱՆԱՆ	ՆԱՄԱՆԱՆ	ՔՐԻՆՆԵՐԸ	ՄԱՎԱՆՈՒՄԸ	Չափանիշը	Միավորներ	Քանակ
ՆԱՄԱՆԱՆ	ՆԱՄԱՆԱՆ	ՔՐԻՆՆԵՐԸ	ՄԱՎԱՆՈՒՄԸ	Չափանիշը	Միավորներ	Քանակ

Լուսավորողական ինժեներական տնային կազմակերպություն
 «ԼԻՎԻՆԿԱՆ» ՍՊԸ

**ՏՈՒՇԱՆՔԻ ՄԱՍԻՆ ՀԱՄԱՁԱՅՆԱԳԻՐ
(պայմանագրի կատարման ապահովում)**

ք. Երևան

« 28 » Ապրիլ 2018թ.

<<Գրանտ Շին>> ՍՊԸ, ի դեմս Հնկերության տնօրեն՝ Լևոն Սարգսյանի ՀՀ անձնագիր AM0718996 տրվ. 2012.05.09 057-ի կողմից՝ որը գործում է Հնկերության կանոնադրության հիման վրա՝ (այսուհետև՝ Հնկերություն), սույնով միակողմանի սահմանում է հետևյալ տուժանքի վճարման համաձայնությունը.

1. Համաձայնության տարկան

1.1 Հնկերությունը մասնակցում է Հայաստանի տարածքային զարգացման հիմնադրամի (այսուհետ՝ Պատվիրատու) կողմից կազմակերպված՝ ՀՄ-ԳՀ-ԱՇՀԲ-2018/Ծածկագրով գնման ընթացակարգին:

1.2 Որպես գնման ընթացակարգի արդյունքում կնքվելիք պայմանագրի կատարման ապահովում, Հնկերությունը Պատվիրատուին է ներկայացնում սույն տուժանքի համաձայնագիրը և կից վճարման պահանջագիրը՝ լրացված և հաստատված Հնկերության կողմից:

1.3 Հնկերությունը սույն տուժանքի համաձայնագրին կից ներկայացվող վճարման պահանջագրի /այսուհետ՝ Պահանջագիր/ ստորագրմամբ անհետկանչելիորեն համաձայնվում է, որ

ա) Պահանջագրի ստորագրմամբ Հնկերությունը տալիս է իր հավաստումը Պահանջագրի «Վճարման պայմանները» դաշտում լրացված «ակցեպտավորված վճարման» համար, որի դեպքում նշված գումարի գանձման հետ կապված Հնկերությանը սպասարկող /վճարող/ Բանկը՝ /այսուհետ՝ Վճարող Բանկ/ ստացված Պահանջագիրը չի ներկայացնում Հնկերությանը լրացուցիչ համաձայնություն ստանալու համար, քանի որ Հնկերության կողմից Պահանջագրի վրա արդեն դրվել է ստորագրություն՝ ակցեպտավորման նպատակով:

բ) Պահանջագիրը հիմք է հանդիսանում Վճարող Բանկի համար՝ Պահանջագրով նշված ամբողջ գումարը Հնկերության հաշվից գանձելու համար՝ առանց լրացուցիչ ակցեպտավորման:

գ) Հնկերությունը չի կարող գրավոր կամ այլ եղանակով Վճարող Բանկին կարգադրել Պահանջագրի վրա դրված իր ակցեպտը հետ կանչելու մասին:

դ) Հնկերությունը հավաստում է, որ Պահանջագիրը ակցեպտավորել է տուժանքի ամբողջ գումարով:

ե) Հնկերությունը սույնով համաձայնում է, որ Վճարող Բանկը որևէ պատասխանատվություն չի կրում Պատվիրատուի կողմից ներկայացված վճարման պահանջի և Պահանջագրի իրավաչափության, վավերականության, ներկայացման ժամկետների և Պահանջագրի կատարումն ապահովելու համար Վճարող Բանկի կողմից իրականացվող գործողությունների համար:

1.4 Հնկերության կողմից գնման ընթացակարգի արդյունքում կնքված պայմանագիրը չկատարելու կամ ոչ պատշաճ կատարելու դեպքում Պատվիրատուն սույն տուժանքի համաձայնագիրը և կից Պահանջագիրը բնօրինակներով ներկայացնում է Վճարող Բանկին՝ այդ մասին գրավոր տեղեկացնելով Հնկերությանը: Սույն տուժանքի համաձայնագիրը և կից

Պահանջագիրը լեկտրոնային փոխանցման միջոցով հանձնվում է Վճարող Բանկին և ներկայացնում է Հնկերությանը:

1.5 Պատվիրատուն Վճարող Բանկին կարող է ներկայացնել այլ լրացուցիչ փաստաթղթեր:

1.6 Վճարող Բանկի կողմից Պահանջագրում նշված գումարի վճարման հետևանքով Հնկերության առաջացած ռիսկերի (Հնկերության կրած վնասների) և բացասական հետևանքների համար Բանկը որևէ պատասխանատվություն չի կրում: Բանկը պարտավոր չէ ստուգելու Հնկերության կողմից պայմանագրի պայմանները խախտելու փաստերը:

1.7 Այն դեպքում, երբ Հնկերության հաշվի միջոցները չեն բավարարում Վճարող Բանկի վճարման պահանջագիրը ստանալուց հետո՝ 2 (երկու) աշխատանքային օրվա ընթացքում պետք է տեղեկացնի Պատվիրատուին գրավոր ձևով:

1.8 Սույն համաձայնագիրը և կից Պահանջագիրը Բանկ ներկայացնելուց հետո, Բանկից անկախ պատճառներով, տասն աշխատանքային օրվա ընթացքում Պատվիրատուին գումարը չվճարվելու դեպքում, Պատվիրատուն չվճարման հետ կապված Հնկերության մասին տեղեկությունները փոխանցում է <<ԱԳՌԱ Քրեդիթ Ռեֆորմինգ>> ՓԲԸ (Վարկային բյուրո):


2. Այլ պայմաններ

2.1 Սույն համաձայնագիրը և Պահանջագիրը անհետկանչելի են ուժի մեջ եկն սույն Հնկերության կողմից վավերացման պահից և ուժի մեջ են մինչև / / 20 ** (Հնկերության

1.	ՎՃԱՐՄԱՆ ՊԱՀԱՆՁԱԳԻՐ ²
2.	Թիվ
3.	Ներկայացման ամսաթիվը՝ "___" ___ 20___ թ.
4.	Վճարողի անվանումը, կամ անուն ազգանուն (Ընկերություն՝ Գրանտ Շին ՍՊԸ
5.	Վճարողին սպասարկող Ֆինանսական կազմակերպություն (բանկ)՝ Ակբա Կրեդիտ Ազրիկոլ բանկ ՓԲԸ
6.	Վճարողի հաշվի համարը՝ 220515590317000
7.	Վճարողի ՀՎՀՀ՝ 04427591
8.	Վճարողի ՀՄՀ՝
9.	Շահառուի անվանումը, կամ անուն ազգանուն՝ Հայաստանի տարածքային զարգացման հիմնադրամ
10.	Շահառուի ՀՄՀ (չի լրացվում)
11.	Շահառուի ՀՎՀՀ՝ 00846441
12.	Շահառուին սպասարկող Ֆինանսական կազմակերպություն (բանկ)՝ Կենտրոնական գանձապետարան
13.	Շահառուի հաշվի համարը (հշ.Ն)՝ 900018001231
14.	Գումարը (թվերով և բառերով)՝ 70000 յոթանասուն հազար
15.	Ակցեպտավորված գումարը՝ (թվերով և բառերով) (նախատեսված է նշված գումարի մասնակի ակցեպտի համար, որը չի կիրառվում)
16.	Արժույթը (բառերով և կողով)՝ ՀՀ դրամ AMD
17.	Գործարքի (վճարման) նպատակը՝ (պայմանագրի կատարման ապահովման համար)
18.	Վճարման կատարման հիմքերը (Փաստաթղթերի անվանումը, այդ թվում՝ տուժանքի մասին համաձայնագիրը, դրանց համարները, պայմանագրի ծածկագիրը որի հիման վրա կատարվում է գանձումը)՝
19.	Վճարման պայմանները՝ <ակցեպտավորված վճարում>
20.	Առդիր էջերի քանակը՝ --- էջ



¹ Վճարման պահանջագիրը լրացվում է համաձայն սույն հրավերով սահմանված «Վճարման պահանջագրի պարտադիր վավերապայմանների և լրացման կարգի»:
² Վճարման պահանջագիրը լրացվում է համաձայն սույն հրավերով սահմանված «Վճարման պահանջագրի պարտադիր վավերապայմանների և լրացման կարգի»:

<p>22.ա. Շահառուի ստորագրությունները</p> <p>_____</p> <p>_____</p> <p>22.բ. Կ.Տ.</p>	<p>21.ա. Վճարողի ստորագրությունները</p> <p>_____</p> <p>_____</p> <p>21.բ. Կ.Տ.</p> 
<p>24.ա. Շահառուին սպասարկող ֆինանսական կազմակերպություն</p> <p>_____</p> <p style="text-align: right;">/ստորագրություն/</p> <p>24.բ. Կ.Տ.</p> <p>24.գ "___" ___ 20___թ.</p>	<p>23.ա. Վճարողին սպասարկող ֆինանսական կազմակերպություն</p> <p>_____</p> <p style="text-align: right;">/ստորագրություն/</p> <p>23.բ. Կ.Տ.</p> <p>23.գ. Կատարման ամսաթիվը՝ "___" ___ 20___թ.</p>

