

«Այաշտպանության նախարարությունը, ի դեմս ՀՀ ՊՆ ՆՏԱ գլխավոր վարչության պետ Ն. Յուլյանի, ով գործում է նախարարության կանոնադրության հիման վրա՝ այսուհետև Գնորդ, մի կողմից և «Տեքստուրլը» ՍՊԸ-ն՝ ի դեմս ընկերության տնօրեն՝ Լ. Հարոյանի, ով գործում է ընկերության կանոնադրության հիման վրա, այսուհետև՝ Վաճառող, մյուս կողմից, կնքեցին սույն պայմանագիրը հետևյալի մասին.

### 1. ՊԱՅՄԱՆԱԳՐԻ ԱՌԱՐԿԱՆ

1.1. Վաճառողը պարտավորվում է սույն պայմանագրով (այսուհետ՝ պայմանագիր) սահմանված կարգով, ծավալներով, ժամկետներում և հասցեով Գնորդին մատակարարել պայմանագրի N 1 հավելվածով՝ Տեխնիկական բնութագիր-գնման ժամանակացուցով նախատեսված ապրանքը (այսուհետ՝ ապրանք), իսկ Գնորդը պարտավորվում է ընդունել ապրանքը և վճարել դրա համար:

### 2. ԿՈՂՄԵՐԻ ԻՐԱՎՈՒՆՔՆԵՐԸ ԵՎ ՊԱՐՏԱԿԱՆՈՒԹՅՈՒՆՆԵՐԸ

#### 2.1 Գնորդն իրավունք ունի՝

2.1.1 Ապրանքը պայմանագրով սահմանված ժամկետում Վաճառողի կողմից չմատակարարելու դեպքում հրաժարվել ապրանքից, եթե մատակարարման ժամկետները խախտվել են 30 օրից ավելի:

2.1.2 Եթե հանձնվել է անպատշաճ որակի՝ պայմանագրով նախատեսված տեխնիկական բնութագրին չհամապատասխանող ապրանք՝

ա) պահանջել հատուցելու ապրանքի անպատշաճ որակի լինելու պատճառով իր կատարած ծախսերը.

բ) չընդունել ապրանքն՝ իր հայեցողությամբ սահմանելով անպատշաճ որակի ապրանքը պայմանագրին համապատասխանող որակի ապրանքով անհատուց փոխարինման ողջամիտ ժամկետ և պահանջել Վաճառողից վճարելու պայմանագրի 6.3 կետով նախատեսված տուգանքը.

գ) հրաժարվել պայմանագիրը կատարելուց և պահանջել վերադարձնելու ապրանքի համար վճարված գումարը:

2.1.3 Եթե հանձնվել է պայմանագրով որոշվածից պակաս քանակի ապրանք, ապա՝

ա) պահանջել լրացնելու ապրանքի պակաս հանձնված քանակը,

բ) հրաժարվել հանձնված ապրանքից և դրա համար վճարելուց, իսկ եթե ապրանքի համար վճարվել է, ապա պահանջել վերադարձնելու վճարված գումարը և վճարելու պայմանագրի 6.2 կետով նախատեսված տույժը:

2.1.4 Եթե հանձնվել է տեսակի պայմանի խախտմամբ ապրանք, իր ընտրությամբ՝

ա) ընդունել տեսակի վերաբերյալ պայմանին համապատասխանող ապրանքը և հրաժարվել մնացած ապրանքներից.

բ) հրաժարվել հանձնված բոլոր ապրանքներից և պահանջել վճարելու պայմանագրի 6.2 կետով նախատեսված տույժը.

գ) պահանջել տեսակի վերաբերյալ պայմանին չհամապատասխանող ապրանքի անհատուց փոխարինում պայմանագրով նախատեսված տեսակին համապատասխան ապրանքով:

2.1.5 Վաճառողի կողմից մատակարարման ժամկետների խախտման դեպքում իր հայեցողությամբ սահմանել ապրանքի մատակարարման նոր ժամկետ և պահանջել Վաճառողից վճարելու պայմանագրի 6.2 կետով նախատեսված տույժը:

2.1.6 Վաճառողից պահանջել հատուցելու վնասները, եթե Գնորդը Վաճառողի կողմից պարտավորությունը խախտելու հետևանքով պայմանագրի լուծումից հետո ողջամիտ ժամկետում այլ անձից ավելի բարձր, սակայն ողջամիտ գնով գնել է ապրանք՝ պայմանագրով նախատեսվածի փոխարեն՝ պայմանագրով սահմանված և դրա փոխարեն կնքված գործարքի գների միջև տարբերության չափով, ինչպես նաև ապրանքն այլ անձից ձեռք բերելու համար իր կատարած բոլոր անհրաժեշտ և ողջամիտ ծախսերը:

2.1.7 Միակողմանի լուծել պայմանագիրը (լրիվ կամ մասնակի), եթե Վաճառողն էականորեն խախտել է պայմանագիրը.

2.1.7.1 Վաճառողի կողմից պայմանագիրը խախտելն էական է համարվում, եթե՝

ա) մատակարարվել է անպատշաճ որակի ապրանք որը չի կարող փոխարինվել Գնորդի համար ընդունելի ժամկետում.

բ) ապրանքի մատակարարման ժամկետները խախտվել են 30 օրից ավելի.

2.1.8 Ձևնել ապրանքը և հայտնաբերված թերությունների մասին անհապաղ տեղեկացնել Վաճառողին:

2.1.9 Ապրանքների ընդունման գործընթացն իրականացնել ՀՀ պաշտպանության նախարարի 22.02.2019թ. N 177 հրամանի պահանջների համաձայն (հրամանը հրապարակված է <http://mil.am> կայքի «Գրադարան» բաժնի «ՀՀ ՊԱՇՏՊԱՆՈՒԹՅԱՆ ՆԱԽԱՐԱՐԻ ՀՐԱՄԱՆՆԵՐ» ենթաբաժնում):

#### 2.2 Գնորդը պարտավոր է՝

2.2.1 Կատարել պայմանագրին համապատասխան մատակարարված ապրանքի ընդունումն ապահովող բոլոր անհրաժեշտ գործողությունները:

2.2.2 Վաճառողի հանձնած ապրանքից պայմանագրին համապատասխան հրաժարվելու դեպքում, ապահովել այդ ապրանքի պատասխանատու պահպանությունը և դրա մասին անհապաղ տեղեկացնել Վաճառողին:

2.2.3 Պայմանագրով նախատեսված կարգով և ժամկետներում մատակարարված ապրանքն ընդունելու դեպքում Վաճառողին վճարել վերջինիս վճարման ենթակա գումարները, իսկ վճարման ժամկետի խախտման դեպքում՝ նաև պայմանագրի 6.5 կետով նախատեսված տույժը:

2.2.4 Ապրանքի քանակի, տեսականու, որակի մասին պայմանագրի պայմանները խախտելու մասին Վաճառողին ծանուցել թերությունը հայտնաբերելուց հետո անմիջապես կամ այն բանից հետո՝ ողջամիտ ժամկետում, երբ պայմանագրի համապատասխան պայմանի խախտումը պետք է հայտնաբերված լիներ՝ ելնելով ապրանքի բնույթից և նշանակությունից:

2.2.5 Պայմանագրի 2.3.3 կետի համաձայն պայմանագրի լուծումից հետո Վաճառողին հատուցել վերջինիս պատճառված և սահմանված կարգով հիմնավորված վնասները:

### **2.3 Վաճառողն իրավունք ունի՝**

2.3.1 Գնորդից պահանջել ընդունելու պայմանագրով նախատեսված կարգով, ծավալներով, ժամկետներում և հասցեով մատակարարված ապրանքը:

2.3.2 Գնորդից պահանջել վճարելու պայմանագրով նախատեսված կարգով, ծավալներով, ժամկետներում և հասցեով մատակարարված և Գնորդի կողմից ընդունված ապրանքի համար իրեն վճարման ենթակա գումարները:

2.3.3 Միակողմանի լուծել պայմանագիրը (լրիվ կամ մասնակի), եթե Գնորդն էականորեն խախտել է պայմանագիրը:

2.3.3.1 Գնորդի կողմից պայմանագիրը խախտելն էական է համարվում, եթե բազմիցս խախտվել են ապրանքի համար վճարելու ժամկետները:

2.3.4 Գնորդի համաձայնությամբ վաղաժամկետ մատակարարել ապրանքը:

### **2.4 Վաճառողը պարտավոր է՝**

2.4.1 Գնորդին հանձնել ապրանքը՝ պայմանագրով նախատեսված կարգով, ծավալներով, ժամկետներում և հասցեով:

2.4.2 Ապահովել ապրանքի մատակարարումը պայմանագրի 2.1.2 կետի բ) ենթակետին և (կամ) 2.1.5 կետին համապատասխան՝ Գնորդի կողմից սահմանված ժամկետներում:

2.4.3 Գնորդին հանձնել երրորդ անձանց իրավունքներից ազատ ապրանք:

2.4.5 Գնորդին հանձնել պայմանագրով նախատեսված որակի և քանակի ապրանք՝ պայմանագրով նախատեսված ժամկետներում և հասցեով, իսկ Գնորդի պահանջով տրամադրել ապրանքի որակը հավաստող՝ ՀՀ օրենսդրությամբ սահմանված փաստաթղթեր:

2.4.6 Թերի մատակարարում թույլ տալու դեպքում, պայմանագրով նախատեսված կարգով, լրացնել թերի մատակարարվածը:

2.4.7 Հետ տանել Գնորդի կողմից պայմանագրի 2.2.2 կետին համապատասխան՝ պատասխանատու պահպանության ընդունված ապրանքը կամ ողջամիտ ժամկետում տնօրինել այն, ինչպես նաև հատուցել ապրանքը պատասխանատու պահպանության ընդունելու, այն իրացնելու կամ Վաճառողին վերադարձնելու հետ կապված անհրաժեշտ ծախսերը:

2.4.8 Պայմանագրով նախատեսված դեպքերում վճարել պայմանագրի 6.2 և 6.3 կետերով նախատեսված տույժը և տուգանքը:

2.4.9 Գնորդին հանձնել ապրանքի պատկանելիքները և համապատասխան փաստաթղթերը:

2.4.10 Պայմանագրի 2.1.7 կետի համաձայն պայմանագրի լուծումից հետո Գնորդին հատուցել վերջինիս պատճառված և սահմանված կարգով հիմնավորված վնասները:

2.4.11 Որակավորման և պայմանագրի ապահովում ներկայացրած անձը պարտավոր է ապահովումների գործողության ընթացքում լուծարման կամ սնանկացման գործընթաց սկսելու դեպքում դրա մասին նախապես գրավոր տեղեկացնել Գնորդին:

## **3. ՊԱՅՄԱՆԱԳՐԻ ԳԻՆԸ ԵՎ ՎՃԱՐՄԱՆ ԿԱՐԳԸ**

3.1 Պայմանագրի գինը կազմում 73 920 000 (յոթանասուներեք միլիոն ինը հարյուր քսան հազար) ՀՀ դրամ, ներառյալ ԱԱՀ-ն: Պայմանագրի գինը ներառում է պայմանագրի կատարումն ապահովելու նպատակով Վաճառողի կողմից կատարվելիք բոլոր վճարները (ծախսերը), այդ թվում՝ հարկերը, տուրքերը, փոխադրման, ապահովագրման ծախսերը, պարգևավճարները և ակնկալվող շահույթը:

Ապրանքի մատակարարման գինը կայուն է և Վաճառողն իրավունք չունի պահանջել ավելացնելու, իսկ Գնորդը նվազեցնելու այդ գինը:

3.3 Գնորդն իրեն մատակարարված ապրանքի դիմաց վճարում է ՀՀ դրամով անկանխիկ՝ դրամական միջոցները Վաճառողի հաշվարկային հաշվին փոխանցելու միջոցով: Դրամական միջոցների փոխանցումը կատարվում է հանձման-ընդունման արձանագրության հիման վրա՝ պայմանագրի վճարման ժամանակացույցով (հավելված N 2) նախատեսված չափերով և ամիսներին: Եթե արձանագրությունը կազմվում է տվյալ ամսվա 20-ից հետո և այդ ամսում վճարման ժամանակացույցով նախատեսված են ֆինանսական միջոցներ, ապա վճարումն իրականացվում է 15

#### 4. ԱՊՐԱՆՔԻ ՈՐԱԿԸ ԵՎ ԵՐԱՇԽԻՔԸ

4.1 Վաճառողը երաշխավորում է մատակարարված ապրանքի որակի համապատասխանությունը պետական ստանդարտի պահանջներին:

4.2 Ապրանքների համար երաշխիքային ժամկետ է սահմանվում Գնորդի կողմից ապրանքն ընդունվելու օրվան հաջորդող օրվանից հաշված 365 օր: Եթե երաշխիքային ժամկետի ընթացքում ի հայտ են եկել մատակարարված ապրանքի թերություններ, ապա Վաճառողը պարտավոր է իր հաշվին, Գնորդի կողմից սահմանված ողջամիտ ժամկետում վերացնել թերությունները:

#### 5. ԱՊՐԱՆՔԻ ՀԱՆՁՆՈՒՄԸ ԵՎ ԸՆԴՈՒՆՈՒՄԸ

5.1 Մատակարարված ապրանքն ընդունվում է Գնորդի և Վաճառողի միջև հանձնման-ընդունման արձանագրության ստորագրմամբ: Ապրանքը Գնորդին հանձնելու փաստը ֆիքսվում է Գնորդի և Վաճառողի միջև երկկողմ հաստատված փաստաթղթով՝ նշելով փաստաթղթի կազմման ամսաթիվը:

Մինչև պայմանագրով ապրանքի մատակարարման համար նախատեսված օրը ներառյալ Վաճառողը Գնորդին է տրամադրում իր կողմից ստորագրված՝ ապրանքը Գնորդին հանձնելու փաստը ֆիքսող փաստաթուղթը (հավելված N 3.1), իսկ էլեկտրոնային գնումների armeps համակարգի միջոցով (գործողության իրականացման ձեռնարկը տեղադրված է [www.procurement.am](http://www.procurement.am) հասցեով գործող կայքի «էլեկտրոնային գնումներ» բաժնում)՝ նաև հանձնման-ընդունման արձանագրությունը (հավելված N 3): Ընդ որում Վաճառողը հանձնման-ընդունման արձանագրությունը չի կնքում, հաստատում է էլեկտրոնային ստորագրությամբ՝ լրացնելով միայն այն սյունակները, որոնք վերաբերում են իր տվյալներին (լրացման կարգը տեղադրված է [www.procurement.am](http://www.procurement.am) հասցեով գործող կայքի «Օրենսդրություն» բաժնի «Ֆինանսների նախարարի հրամաններ» ենթաբաժնում):

5.2 Եթե մատակարարված ապրանքը համապատասխանում է պայմանագրի պայմաններին, Գնորդը պայմանագրի 5.1 կետում նշված փաստաթղթերը ստանալու օրվան հաջորդող աշխատանքային օրվանից հաշված հինգ աշխատանքային օրվա ընթացքում ստորագրում և էլեկտրոնային գնումների armeps համակարգի միջոցով Վաճառողին է տրամադրում իր կողմից ստորագրված հանձնման-ընդունման արձանագրությունը և դրա ստորագրման համար հիմք հանդիսացած դրական եզրակացությունը:

5.3 Եթե մատակարարված ապրանքը կամ դրա մի մասը չի համապատասխանում պայմանագրի պայմաններին, ապա Գնորդը չի ստորագրում հանձնման-ընդունման արձանագրությունը և պայմանագրի 5.2 կետում նշված ժամկետում էլեկտրոնային գնումների armeps համակարգի միջոցով Վաճառողին հետ է վերադարձնում հանձնման-ընդունման արձանագրությունը և դրա չստորագրման համար հիմք հանդիսացած բացասական եզրակացությունը: Սույն կետի կիրառման դեպքում Գնորդը ձեռնարկում է նման իրավիճակի համար պայմանագրով նախատեսված միջոցները և Վաճառողի նկատմամբ կիրառում է պայմանագրով նախատեսված պատասխանատվության միջոցներ:

5.4 Եթե պայմանագրի 5.2 կետով սահմանված ժամկետում Գնորդը չի ընդունում մատակարարված ապրանքը կամ չի մերժում դրա ընդունումը, ապա մատակարարված ապրանքը համարվում է ընդունված և պայմանագրի 5.2 կետով սահմանված վերջնաժամկետին հաջորդող աշխատանքային օրը Գնորդը էլեկտրոնային գնումների համակարգի միջոցով Վաճառողին է տրամադրում իր կողմից ստորագրված հանձնման-ընդունման արձանագրությունը:

#### 6. ԿՈՂՄԵՐԻ ՊԱՏԱՍԽԱՆԱՏՎՈՒԹՅՈՒՆԸ

6.1 Վաճառողը պատասխանատվություն է կրում հանձնած ապրանքի որակի և պայմանագրով նախատեսված մատակարարման ժամկետների պահպանման համար:

6.2 Վաճառողի կողմից պայմանագրով նախատեսված ապրանքի մատակարարման ժամկետների խախտման դեպքում Վաճառողից յուրաքանչյուր ուշացված աշխատանքային օրվա համար գանձվում է տույժ՝ մատակարարման ենթակա, սակայն չմատակարարված ապրանքի գնի 0,05 (զրո ամբողջ հինգ հարյուրերորդական) տոկոսի չափով:

6.3 Պայմանագրի 1.1 կետում նշված տեխնիկական բնութագրին չհամապատասխանող ապրանք մատակարարելու յուրաքանչյուր դեպքում Վաճառողից գանձվում է տուգանք՝ պայմանագրի գնի 0,5 (զրո ամբողջ հինգ տասնորդական) տոկոսի չափով:<sup>1</sup> Ընդ որում տուգանքը հաշվարկվում է նաև ապրանքի մատակարարումը սույն պայմանագրով սահմանված ժամկետում կատարելու, սակայն պատվիրատուի կողմից այդ չընդունվելու դեպքում:

6.4 Պայմանագրի 6.2 և 6.3 կետերով նախատեսված տույժը և տուգանքը հաշվարկվում և հաշվանցվում են Վաճառողին վճարման ենթակա գումարների հետ:

6.5 Գնորդի կողմից պայմանագրի 3.3 կետով նախատեսված ժամկետի խախտման համար Գնորդի նկատմամբ յուրաքանչյուր ուշացված աշխատանքային օրվա համար հաշվարկվում է տույժ՝ վճարման ենթակա, սակայն չվճարված գումարի 0,05 (զրո ամբողջ հինգ հարյուրերորդական) տոկոսի չափով:

<sup>1</sup> Եթե պայմանագիրը ներառում է մեկից ավել չափաբաժին, ապա տուգանքը հաշվարկվում է պայմանագրով այդ չափաբաժնի համար սահմանված ընդհանուր գնի նկատմամբ:

6.6 Պայմանագրով չնախատեսված դեպքերում կողմերն իրենց պարտավորությունները չկատարելու կամ ոչ պատշաճ կատարելու համար պատասխանատվություն են կրում ՀՀ օրենսդրությամբ սահմանված կարգով:

6.7 Տույժերի և (կամ) տուգանքի վճարումը Կողմերին չի ազատում իրենց պայմանագրային պարտավորությունները լրիվ կատարելուց:

## 7. ԱՆՀԱՂԹԱՀԱՐԵԼԻ ՈՒԺԻ ԱԶԴԵՑՈՒԹՅՈՒՆԸ (ՖՈՐՍ-ՄԱԺՈՐ)

Պայմանագրով պարտավորություններն ամբողջությամբ կամ մասնակիորեն չկատարելու համար կողմերն ազատվում են պատասխանատվությունից, եթե դա եղել է անհաղթահարելի ուժի ազդեցության հետևանքով, որը ծագել է սույն պայմանագիրը կնքելուց հետո, և որը կողմերը չէին կարող կանխատեսել կամ կանխարգելել: Այդպիսի իրավիճակներ են երկրաշարժը, ջրհեղեղը, հրդեհը, պատերազմը, ռազմական և արտակարգ դրություն հայտարարելը, քաղաքական հուզումները, գործադուլները, հաղորդակցության միջոցների աշխատանքի դադարեցումը, պետական մարմինների ակտերը և այլն, որոնք անհնարին են դարձնում սույն պայմանագրով պարտավորությունների կատարումը: Եթե արտակարգ ուժի ազդեցությունը շարունակվում է 3 (երեք) ամսից ավելի, ապա կողմերից յուրաքանչյուրն իրավունք ունի լուծել պայմանագիրը՝ այդ մասին նախապես տեղյակ պահելով մյուս կողմին:

## 8. ԱՅԼ ՊԱՅՄԱՆՆԵՐ

8.1 Պայմանագիրն ուժի մեջ է մտնում Կողմերի ստորագրման պահից և գործում է մինչև կողմերի՝ պայմանագրով ստանձնած պարտավորությունների ողջ ծավալով կատարումը:

Պայմանագրով նախատեսված կողմերի իրավունքների և պարտականությունների կատարման պայման է հանդիսանում պայմանագիրը ՀՀ ֆինանսների նախարարության կողմից հաշվառված լինելու հանգամանքը:

8.2 Պայմանագրից ծագած՝ կողմի վճարային պարտավորությունը չի կարող դադարել այլ պայմանագրից ծագած՝ հակընդդեմ պարտավորության հաշվանցով, առանց կողմերի գրավոր և կնիքով հաստատված համաձայնության: Պայմանագրից ծագած պահանջի իրավունքը չի կարող փոխանցվել այլ անձի, առանց պարտապան կողմի գրավոր համաձայնության:

8.3 Այն դեպքում, երբ օրենքով նախատեսված կարգով օրենքի պահանջների կատարման նկատմամբ հսկողության կամ վերահսկողության կամ բողոքների քննության արդյունքում արձանագրվում է, որ պայմանագիրը կնքելու նատակով կազմակերպված գնման գործընթացում, մինչև պայմանագրի կնքումը, Վաճառողը ներկայացրել է կեղծ փաստաթղթեր (տեղեկություններ և տվյալներ), կամ վերջինիս ընտրված մասնակից ճանաչելու մասին որոշումը չի համապատասխանում Հայաստանի Հանրապետության օրենսդրությանը, ապա այդ հիմքերն ի հայտ գալուց հետո Գնորդը միակողմանիորեն լուծում է պայմանագիրը, եթե արձանագրված խախտումները մինչև պայմանագրի կնքումը հայտնի լինելու դեպքում գնումների մասին Հայաստանի Հանրապետության օրենսդրության համաձայն հիմք կհանդիսանային պայմանագիրը չկնքելու համար: Ընդ որում, Գնորդը չի կրում պայմանագրի միակողմանի լուծման հետևանքով Վաճառողի համար առաջացող վնասների կամ բաց թողնված օգուտի ռիսկը, իսկ վերջինս պարտավոր է Հայաստանի Հանրապետության օրենքով սահմանված կարգով փոխհատուցել իր մեղքով Գնորդի կրած վնասներն այն ծավալով, որի մասով պայմանագիրը լուծվել է:

8.4 Պայմանագրի հետ կապված վեճերը ենթակա են քննության Հայաստանի Հանրապետության դատարաններում:

8.5 Պայմանագրում փոփոխություններ և լրացումներ կարող են կատարվել միայն Կողմերի փոխադարձ համաձայնությամբ՝ համաձայնագիր կնքելու միջոցով, որը կհանդիսանա պայմանագրի անբաժանելի մասը:

Արգելվում է պայմանագրում, իսկ եթե պայմանագրի գինը գործոնային է, ապա նաև այդ պայմանագրին կից հաջորդող յուրաքանչյուր տարիներին կնքված համաձայնագրում կատարել այնպիսի փոփոխություններ, որոնք հանգեցնում են գնվող ապրանքի ծավալների կամ ձեռք բերվող ապրանքի միավորի գնի կամ պայմանագրի գնի արհեստական փոփոխման:

Պայմանագրի կողմերից անկախ գործոնների ազդեցությամբ պայմանագրի փոփոխման յուրաքանչյուր դեպք սահմանում է Հայաստանի Հանրապետության կառավարությունը:

8.6 Ապրանքի մատակարարման ժամկետը կարող է երկարաձգվել մինչև պայմանագրով այդ ժամկետը լրանալը՝ Վաճառողի առաջարկության արկայության դեպքում, պայմանով, որ Գնորդի մոտ չի վերացել ապրանքի օգտագործման պահանջը, իսկ Վաճառողի առաջարկությունը ներկայացվել է ոչ ուշ, քան պայմանագրով ի սկզբանե մատակարարման համար սահմանված ժամկետը լրանալուց առնվազն 5 օրացուցային օր առաջ: Ընդ որում սույն կետով սահմանված դեպքում ապրանքի մատակարարման ժամկետը կարող է երկարաձգվել մեկ անգամ մինչև 30 օրացուցային օրով, բայց ոչ ավել քան պայմանագրով սահմանված ժամկետն է:

8.7 Պայմանագրի պատշաճ կատարման պայմաններում կողմերի (Վաճառող կամ Գնորդ) օգուտները (խնայողություններ) կամ կրած վնասները տվյալ կողմի օգուտը կամ կրած վնասն են:

Պայմանագրի կողմերի՝ երրորդ անձանց նկատմամբ պարտավորությունները՝ ներառյալ պայմանագրի կատարման շրջանակում Վաճառողի կնքած այլ գործարքները և դրանցից բխող պարտավորությունները, դուրս են պայմանագրի կարգավորման դաշտից և չեն կարող ազդել պայմանագրի կատարման արդյունքն ընդունելու վրա: Այդ գործարքների և դրանցից բխող պարտավորությունների կատարման հետ կապված հարաբերությունները կարգավորվում են այդ

ործարքների հետ կապված հարաբերությունները կարգավորող նորմերով, և դրանց համար պատասխանատու է Վաճառողը:

8.8 Պայմանագիրը չի կարող փոփոխվել կողմերի պարտավորությունների մասնակի չկատարման հետևանքով կամ ամբողջությամբ լուծվել կողմերի փոխադարձ համաձայնությամբ՝ բացառությամբ՝ Հայաստանի Հանրապետության օրենսդրությամբ սահմանված կարգով ապրանքի մատակարարման համար անհրաժեշտ ֆինանսական հատկացումների նվազեցման դեպքերի: Ընդ որում, պայմանագրի կողմերի՝ պարտավորությունների մասնակի չկատարման կամ ամբողջությամբ լուծման կողմերի փոխադարձ համաձայնությունն անհրաժեշտ է ձեռք բերել նախքան Հայաստանի Հանրապետության օրենսդրությամբ սահմանված կարգով ապրանքի մատակարարման համար անհրաժեշտ ֆինանսական հատկացումների նվազեցումը:

8.9 Վաճառողի կողմից ստանձնած պարտավորությունները չկատարելու կամ ոչ պատշաճ կատարելու հիմքով պայմանագիրն ամբողջությամբ կամ մասնակի միակողմանի լուծելու մասին ծանուցումը Գնորդը հրապարակում է [www.procurement.am](http://www.procurement.am) հասցեով գործող ինտերնետային կայքի «Պայմանագրերը միակողմանի լուծելու մասին ծանուցումներ» բաժնում՝ նշելով հրապարակման ամսաթիվը: Վաճառողը, պայմանագիրը միակողմանի լուծելու վերաբերյալ, համարվում է պատշաճ ծանուցված՝ ծանուցումը, սույն կետով սահմանված հրապարակվելուն հաջորդող օրվանից: Պայմանագիրն ամբողջությամբ կամ մասնակի միակողմանի լուծելու մասին ծանուցումը տեղեկագրում հրապարակվելու օրը Գնորդը այն ուղարկվում է նաև Վաճառողի էլեկտրոնային փոստին:

8.10 Պայմանագրի կապակցությամբ ծագած վեճերը լուծվում են բանակցությունների միջոցով: Համաձայնություն ձեռք չբերելու դեպքում վեճերը լուծվում են դատական կարգով:

8.11 Պայմանագիրը կազմված է 18 էջից, կնքվում է երկու օրինակից, որոնք ունեն հավասարազոր իրավաբանական ուժ, յուրաքանչյուր կողմին տրվում է մեկական օրինակ: Պայմանագրի N 1, N 2, N 3 և N 3.1 հավելվածները, համարվում են պայմանագրի անբաժանելի մասը:

8.12 Պայմանագրի հետ կապված հարաբերությունների նկատմամբ կիրառվում է Հայաստանի Հանրապետության իրավունքը:

8.13 Պատասխանատու ստորաբաժանում է հանդիսանում ՀՀ ԶՈՒ թիկունքի վարչությունը:

## 9. ԿՈՂՄԵՐԻ ՀԱՍՑԵՆԵՐԸ, ԲԱՆԿԱՅԻՆ ՎԱՎԵՐԱՊԱՅՄԱՆՆԵՐԸ ԵՎ ՍՏՈՐԱԳՐՈՒԹՅՈՒՆՆԵՐԸ

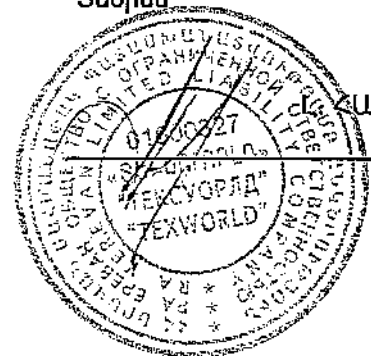
### ԳՆՈՐԴ

ՀՀ, ք. Երևան, Բագրևանդի 5  
ՀՀ ֆինանսների նախարարության  
աշխատակազմի գործառնական վարչություն  
Հ/Հ 900011024537  
ՀՎՀՀ 02522157  
ՀՀ ՊՆ ՆՏԱ գլխավոր վարչության պետ

### ՎԱՃԱՌՈՂ

«Տեքստորլը» ՍՊԸ  
ՀՀ, ք. Երևան, Ուկնեցու՝ 66  
«Արմսվիսթանկ» ՓԲԸ  
Հ/Հ 2500000115940100  
ՀՎՀՀ 01000327  
Տնօրեն


  
Հ. Հարոնյան

## ՏԵԽՆԻԿԱԿԱՆ ԲՆՈՒԹԱԳԻՐ

**1. Զինվորական վրաններ /Վրան՝ ՌՒՍ-56/ (լրակազմ):** Վրան՝ ՌՒՍ-56 (ունիֆիկացված սանիտարական տեխնիկական (նմուշը մշակված է 1956թ.) պաշտպանական գույնի: Արտադրված է՝ համաձայն 505-510-84372327-08 տեխնիկական պայմանի: Բաղկացած է արտաքին ծածկից ու փեշերից, ներքին պաստառից (նամյտից), կախովի տաքացնող պատերից: Ընդհանուր չափսերը՝ երկարությունը՝ 4,87մ, լայնությունը՝ 4,87 մ:

**Վրանի արտաքին ծածկը** արտադրված է՝ համաձայն 8729-094-00300179-2004 տեխնիկական պայմանի: Գործվածքի բաղադրությունը՝ 700գր/մ<sup>2</sup> (+100/-50) մակերեսային խտությամբ, պոլիվինիլքլորիդե ծածկույթով և բարձր ջրադիմացկուն, լուսադիմացկուն կոմբինացված (ՇՄԲ) ներծծմամբ գործվածք՝ սառնակայուն, յուղակայուն, բենզակայուն, եղանակային տատանումների ժամանակ ուլտրամանուշակագույն ճառագայթներից կայուն (անձրև, ձյուն, երաշտ), անջրաթափանց և հրակայուն նյութով ներծծմամբ: Գործվածքի հենքի և միջնաթեփի խզման բեռնվածությունը 50x200 չափսերի կտորի վրա՝ ոչ պակաս, քան 200 կգ/սմ, անջրաթափանցելիությունը՝ 24ժ ընթացքում առանց ջրի կաթիլների գոյացության, սառնակայունությունը՝ մինչև -50C<sup>0</sup>, հրակայուն նյութով ներծծմամբ, բազմակի կորույթան կայունությունը՝ ոչ պակաս, քան 250 կիլոցիկլ, լուսակայունությունը՝ ոչ պակաս, քան 4 աստիճան, գործվածքի նստեցումը՝ թրջելուց և չորացնելուց հետո՝ ոչ ավելի, քան 0,1%:

**Վրանի ներքին պաստառը** (նամյտը) արտադրված է՝ համաձայն 29298-2005 ԳՕՍ-ի, մարմնահագի և անկողնային սպիտակեղենի համար օգտագործվող գործվածքից (սպիտակ բյազից (արտիկոլ 262), մակերեսային խտությունը՝ 138-150գր/մ<sup>2</sup>: Գործվածքի խզման բեռնվածությունը 50x200 չափսերի կտորի վրա՝ հենքով՝ ոչ պակաս, քան 294/30 Ն/կգսմ, իսկ միջնաթեփով՝ 196/20 Ն/կգսմ, լվացման մաշվածադիմաց-կունությունը՝ ոչ պակաս, քան 600 ցիկլ: Ընդհանուր չափսերը՝ 4,71x4,71մ, կողային պատերի բարձրությունը՝ 1,75մ, բարձրությունը մինչև տանիքի գագաթը՝ 3,31մ:

**Վրանի կախովի տաքացնող պատերը** արտադրված են հրակայուն նյութով ներծծմամբ կոշտ ֆլանելի գործվածքից, մակերեսային խտությունը՝ 300գր/մ<sup>2</sup>: Գործվածքի խզման բեռնվածությունը 50x200 չափսերի կտորի վրա՝ հենքով՝ ոչ պակաս, քան 40կգ/սմ, իսկ միջնաթեփով՝ 35կգ/սմ, լվացման մաշվածադիմաց-կունությունը՝ ոչ պակաս, քան 600 ցիկլ:

**Վրանի ներքին պաստառի և կախովի տաքացնող պատերի ֆիզիկահիգիենիկ ցուցանիշները.**  
օդաթափանցելիությունը՝ ոչ պակաս, քան 100դմ<sup>3</sup>/մ<sup>2</sup>·ժ,

- հիդրոֆոբիկությունը՝ օդի հարաբերական խոնավության 98%-ի դեպքում՝ ոչ պակաս, քան 12%,
- էլեկտրական մակերևութային տեսակարար դիմադրողականությունը՝ ոչ ավելի, քան 10,12 Օհմ,
- ազատ ֆորմալդեհիդների պարունակությունը՝ ոչ ավելի, քան 75 մգր/գր:

Գործվածքների ցուցանիշների թույլատրելի շեղումները՝ 3%:

### Արտաքին տեսքը՝

- տանիքը՝ քառալանջ գագաթով (կառուցվածքը՝ նկ.1-ում),
- կողային պատերը՝ հորիզոնական, ուղղանկյան տեսքով կարակցված (կառուցվածքը՝ նկ. 1-ում),
- արտաքին ծածկի ճակատային կողմերում ներկարված են նախամուտքեր, որոնց դիմացի վերին եզրերին երկայնքով կարակցված են 13-15սմ լանդայամբ փեշեր, ինչպես նաև դիմացի եզրերին՝ կողային պատերի շարունակությամբ մշակված են երկու հատ դռներ (կառուցվածքը՝ նկ. 1-ում), որոնք յուրաքանչյուրը մինչև վերջ փակվում են մետաղյա օղակներով կախված երկու առանձին պարանների վրա: Դռներից մեկի կողային եզրին մշակված են 4 հատ արհեստական մանրաթելից գործված օղակներ, իսկ մյուսի եզրին՝ գրեթե վերջամասում 4 հատ կոճգամներ, դռները ամրացնելու համար,
- վրանի արտաքին ծածկի, ներքին պաստառի և կախովի տաքացուցիչի կողային երկայնակի պատերի ամեն կողմից մշակված են երկուական հատ բացվածքներ՝ պատուհանների համար (նկ. 1-ում): Դրանց տեղադրման համար արտաքին ծածկի ներսամասից մշակվում են պատուհանի եզրեր՝ վերին և ստորին գոգերով, որոնց երկարությունը՝ պատուհանի կտրվածքից հետո պետք է շարունակվի այնքան, որ բավարարի նաև պատուհանի ներս բացելը (կառուցվածքը և չափսերը՝ նկ. 2, և 3-ում): Արտաքին ծածկի պատուհանների վրա կարված են արհեստական մանրաթելից գործված հակամիջատային ցանցեր, իսկ պատուհանի դրսամասի վերին եզրերին կարված են լուսաքողարկող կափյուրներ: Պատուհանի բացվածքների չորս եզրերին մշակված են իրար զուգահեռ կոճգամներ (կառուցվածքը և չափսերը՝ նկ. 15-ում)՝ ընդ որում կողայիններին՝ մեկական հատ, վերին և ներքին եզրերին՝ երկուական հատ, իսկ կափյուրներին՝ կափյուրների կողերին և տակին հավասարաչափ մշակվում են արհեստական մանրաթելից գործված օղակներ, կափյուրները փակելու համար, ինչպես նաև կափյուրը ծալքով բարձրացնելու և կոճկելու համար՝ պատուհանի բացվածքի վերին եզրին՝ կոճգամների ուղղությամբ կափյուրի տակից մշակված են երկու ժապավեններ՝ երկարությունը՝ 20սմ, լայնությունը՝ 1,5-2սմ (կառուցվածքը և չափսերը՝ նկ. 3-ում),
- արտաքին ծածկի և ներքին պաստառի պատուհանների ու ծխնելույզների բացվածքների ներսամասի անկյուններին մշակված են արհեստական մանրաթելից գործված քուղեր՝ պատուհանների և ծխնելույզների

բացվածքներն իրար ամրացնելու համար: Արտաքին ծածկի կողային պատերի կանգնասյունների անցքերի ուղղությամբ՝ ներքին եզրի կարվածքից 15սմ դեպի վերև մշակված են արհեստական մանրաթելից գործված բեղիկավոր քուղեր՝ արտաքին ծածկը կողային կանգնասյունների ստորին հատվածին կապելու համար, (քուղերի երկարությունը՝ ոչ պակաս, քան 20սմ, տրամագիծը՝ 0,2-0,3սմ),

- արտաքին ծածկի կողային պատերի չորս անկյունների վերին եզրերին մշակվում են երկաթյա օղակներ՝ ներքին պաստառի ազատաթող պարանները ամրացնելու համար,

- արտաքին ծածկի և ներքին պաստառի տանիքների ճակատային լանջափեշերից մեկին մշակված է ծխնելույզի բացվածք (կառուցվածքը՝ նկ. 1 և 4-ում): Արտաքին ծածկի ծխնելույզի բացվածքի եզրերը գոգերով են մետաղյա թիթեղները տեղադրելու համար, իսկ բացվածքի վերին եզրին մշակված է կափուր, որին ամրակարված են բլրկաճոպանային սարքավորում՝ պարանը օղակների միջով անցնող՝ ծխնելույզի կափուրները բացելու և սնեռելու (ֆիքսելու) համար(կառուցվածքը՝ նկ. 4-ում): Պարանի երկարությունը պետք է շարունակվի մինչև նախամուտքեր: Կտրվածքի և կափուրի ներքին եզրին ներկարված են փայտե ծողեր (չափսերը՝ նկ. 13-ում),

- վրանի արտաքին ծածկի ներսամասից՝ կողային պատերի վերին եզրերի հիմնական կարվածքի ամբողջ երկայնքով՝ իրարից 40-42սմ հեռավորության վրա մշակված են կոճգամներ (կառուցվածքը և չափսերը՝ նկ. 16-ում) կամ կոճակներ (ախլակներ), իսկ տաքացնող պատերի վերին մասում, արտաքին ծածկի կողային պատերին մշակված կոճգամներին զուգահեռ մշակվում են արհեստական մանրաթելից գործված ժապավենից օղակներ՝ տաքացնող պատերը կախելու համար,

- վրանի արտաքին ծածկի վրա մշակված են հետևյալ քանակի անցքեր.

✓ գազաթի երկու ծայրերին՝ փայտյա կանգնասյունները տեղադրելու համար,

✓ կողային պատերի վերին եզրի հիմնական կարվածքի երկայնքով՝ չորսական հատ՝ կողային երկայնակի պատերի, երկուական հատ՝ ճակատային պատերի և երկուական հատ՝ նախամուտքերի դիմացի մասում, անկյունների կողային պատերի կանգնասյունները տեղադրելու համար: Բոլոր անցքերի եզրերը շրջանաձև ամրակարված են արհեստական մանրաթելով (կողային պատերի անցքերի միջև հեռավորությունը՝ 1,75մ),

- վրանի արտաքին ծածկի ստորին եզրի ամբողջ երկայնքով, բացառությամբ նախամուտքերի դռների վրա, ամրակարված են 25-30սմ լայնությամբ բրեզենտյա գործվածքից փեշեր,

- ներքին պաստառի գազաթի կենտրոնում՝ դրսամասից մշակված են արհեստական մանրաթելից գործված բեղիկավոր քուղեր՝ ներքին պաստառը կենտրոնական կանգնասյան երկաթյա սրվածքին կապելու համար,

- ներքին պաստառի տանիքի գազաթի ծայրին մշակված է երկայնակի անցք, որի կողերը, ինչպես նաև ծխնելույզի, ներքին պաստառի և տաքացնող պատերի պատուհանների եզրերը մշակված են 3սմ լայնությամբ կրկնակի գործվածքով,

- ներքին պաստառի տանիքի չորս անկյուններին՝ սկսած տանիքի գազաթից մինչև կողային պատերի սկիզբը (վերին եզրերը)՝ գործվածքի մեջ կրկնակի կտորով ներկարված են արհեստական մանրաթելից գործված՝ 1,5սմ տրամագծով պարաններ, որոնք հասնելով մինչև կողային պատերին՝ ազատաթող շարունակվում են 0,8-1մ երկարությամբ, իսկ պարանի անկյունից դուրս եկող մասում մշակված են մետաղյա օղակներ՝ պաստառը արտաքին ծածկին ամրացնելու համար,

- ներքին պաստառի մուտքերի դիմացի վերին եզրերին՝ դեպի ներս կարակցված են 13-15սմ լանությամբ փեշեր, իսկ փեշերի տակից մշակված են երկու հատ բացվող դռներ (նկ.20), որոնցից յուրաքանչյուրը մինչև վերջ փակվում են՝ մետաղյա երեք օղակներով կախված երկու առանձին պարանների վրա, ինչպես նաև դռներից մեկի եզրին մշակված են 4 հատ արհեստական մանրաթելից գործված օղակներ, իսկ մյուսի եզրին՝ գրեթե վերջամասում օղակներին զուգահեռ կարված են 4 հատ կոճգամներ, դռները ամրացնելու համար,

- կախովի տաքացնող պատերը երկու կողմից ամրանում են վրանի արտաքին ծածկի ներսամասում՝ կողային պատերի վերին եզրերի երկայնքով, մինչև նախամուտքի դռների սկիզբը, որից հետո շարունակվում են մինչև նախամուտքի դռների ավարտը: Տաքացնող պատերի վերջամասի վերին եզրերին, մինչև դռները մշակվում է մետաղյա օղակ և շարունակվում է արհեստական մանրաթելից գործված պարաններ՝ տրամագիծը՝ 1,5սմ, երկարությունը՝ 1,5մ, իսկ դռների վրա ներկարված են երեք հատ 2,0-2,2սմ տրամագծով մետաղյա օղակներ, որոնք անցնում են պարանի միջով և պարանը ամրանում է նախամուտքի վերջին սյունին, որոնցից յուրաքանչյուրը մինչև վերջ փակվում են՝ մետաղյա երեք օղակներով՝ կախված երկու առանձին պարանների վրա, ինչպես նաև դռներից մեկի եզրին մշակված են 4 հատ արհեստական մանրաթելից գործված օղակներ, իսկ մյուսի եզրին՝ գրեթե վերջամասում՝ օղակներին զուգահեռ կարված են 4 հատ կոճգամներ, դռները ամրացնելու համար (նկ. 5),

#### **Վրանի լրակազմի մասերը՝**

- արտաքին ծածկ՝ երկարությունը՝ 4,87 մ, լայնությունը՝ 4,87 մ, բարձրությունը մինչև տանիքի գազաթը՝ 3,5 մ և կողային պատերի բարձրությունը՝ 1,75մ, նախամուտքերի երկարությունը՝ 1,35մ, բարձրությունը՝ 1,75 (նկ. 1),

- ներքին պաստառ՝ երկարությունը՝ 4,64մ, լայնությունը՝ 4,64 մ, բարձրությունը մինչև տանիքի գազաթը՝ 3,26մ, կողային պատերի բարձրությունը՝ 1,75 մ,

- կախովի տաքացնող պատեր՝ 2 հատ, բարձրությունը՝ 1,75 մ (նկ. 5),

- տանիքի փայտե կանգնասյուն (կանգնակ)՝ 1 լրակազմ, երկու մասից կազմված, իրար մեջ տեղադրվող մետաղյա միակցման կցորդիչով (ազույցով), որի վերին մասի ծայրին ամրացված է մետաղյա շրջանակ և միջնամասում ամրացված է մետաղյա սրվածք (կառուցվածքը և չափսերը՝ նկ. 6-ում),

- կողային փայտե կանգնասյուններ՝ սրվածքով՝ 12 հատ, բարձրությունը՝ 1,89մ (մնացած չափսերը՝ նկ. 7-ում), նախամուտքի /տամբուրների/ փայտե կանգնասյուններ՝ սրվածքով՝ 4 հատ, բարձրությունը՝ 1,79մ (մնացած չափսերը՝ նկ. 7-ում),
- գոգափայտ (վազիկ)՝ 1 հատ, միջնամասը՝ անցքով (կառուցվածքը և չափսերը՝ նկ. 14-ում),
- անկյունակաձև պողպատյա սեպեր՝ 20 հատ, երկարությունը՝ ոչ պակաս, քան 0,6մ, կողային պատերի յուրաքանչյուրի լայնությունը՝ 5սմ և հաստությունը՝ 0,4-0,5սմ, որի վերին եզրից 2 սմ ներքև մշակված է մետաղյա սայրածող: Սեպերի վերին և ներքին եզրից 15սմ դեպի ներս մետաղը պարտադիր կերպով պետք է կոփված լինի (կառուցվածքը՝ նկ. 8-ում),
- ձգող պարան՝ 20 հատ, վուշե կամ արհեստական մանրաթելերից գործված, տրամագիծը՝ 2,0սմ, երկարությունը՝ պատրաստի վիճակում ոչ պակաս, քան 2,8մ: Այն կազմված է՝ մեկ ծայրում՝ հանգույցողակից, իսկ մյուս ծայրում՝ 20x3x2սմ չափսերի փայտե կարգավորիչ ձգող բռնակից՝ 2,3-2,5սմ տրամագծով երկու անցքերով, որոնց միջով անցկացված է պարանը: Փայտին սևեռած (ֆիքսված) պարանի միջով անցկացված է պարանն ութաձև օղակ, որի մի օղակում տեղադրված է մետաղյա հանգույց-կիսաօղակ (չափսերը՝ նկ. 9-ում),
- փայտյա շրջանակ-պատուհաններ՝ 4 հատ, կորացված անկյուններով, որոնց մեջ դրվում է ամբողջական օրգանական ապակի (կառուցվածքը և չափսերը՝ նկ. 10-ում),
- ենթաշրջանակներ՝ 4 հատ, կորացված անկյուններով՝ փայտե, կորացված անկյուններով (կառուցվածքը և չափսերը՝ նկ. 11-ում),
- ծխնելույզի բացվածքի համար նախատեսված երկաթյա թիթեղ՝ մեջտեղում անցքով՝ 1 հատ, հաստությունը՝ ոչ պակաս, քան 0,1սմ (չափսերը՝ նկ. 12-ում),
- կտորե պարկ՝ ձգող պարանների և գոգափայտի (վազիկների) համար,
- արկղեր՝ վերնամասում պարանով կապվող, բռնակի տեսքով՝ 1 հատ, յուրաքանչյուրում չորսական պատուհան և ենթաշրջանակ ու մեկ հատ մետաղյա թիթեղ տեղադրելու համար (չափսերը՝ նկ. 17-ում),
- արկղեր՝ վերնամասում պարանով կապվող՝ 2 հատ, յուրաքանչյուրում տասական մետաղյա սեպ տեղադրելու համար (չափսերը՝ նկ. 18-ում),
- մեծ մուրճ (կուվալդ) փայտյա կամ մետաղյա բռնակով՝ 1 հատ, երկաթյա գլխիկի զանգվածը՝ առնվազն 6կգ (չափսերը՝ նկ. 19-ում),
- փաթեթավորման բրեզենտ՝ 2 հատ, 1 հատը վրանի ծածկի, 1 հատը՝ վրանի ներքին պաստառի և տաքացնող պատերի համար (չափսերը՝ նկ. 16-ում):

Մնացած բոլոր մասերի կառուցվածքները և չափսերը համաձայն էքսքիզի:

Վրանի արտադրության տարեթիվը՝ ոչ պակաս 2019թ.: Երաշխիքային ժամկետը՝ 365 օր:

Փաթեթավորումը՝ բրեզենտյա գործվածքից, որը կապահովվի դրանց պահպանվածությունը՝ փոխադրման և պահպանման ընթացքում, պիտակավորված:

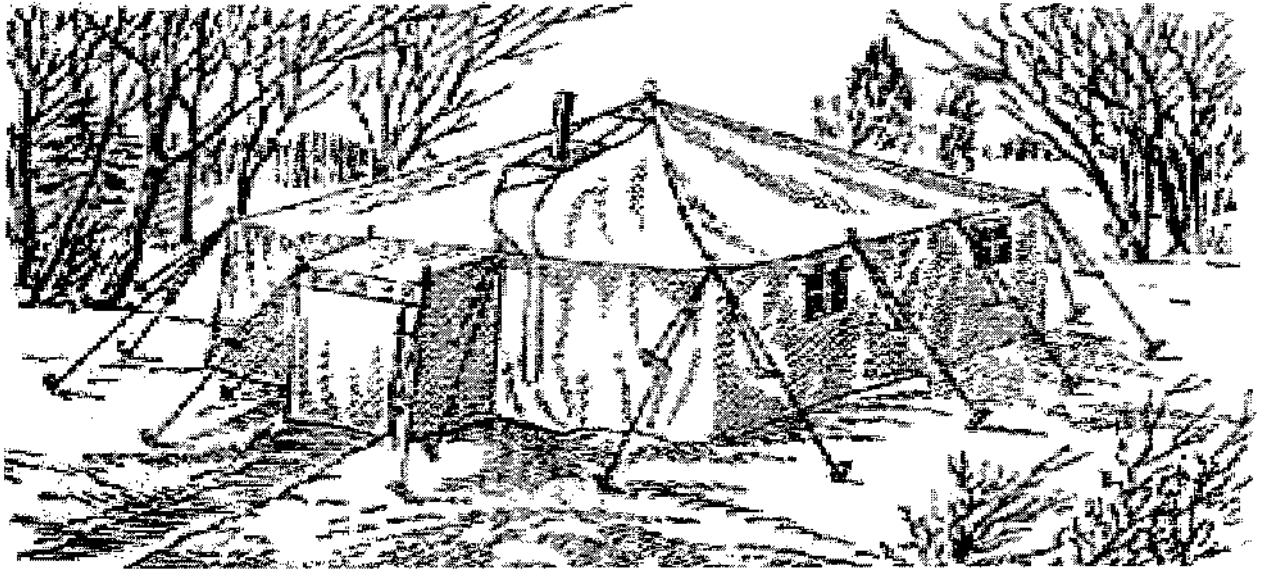
Մակնշումը՝ վրանի յուրաքանչյուր միավորի փաթեթվածքին դրոշմավորված է կամ փաթեթվածքին ամրացված է պիտակ, որի վրա տպագրված է արտադրող կազմակերպության և ապրանքատեսակի անվանումը, չափերը (վրանի երկարությունը և լայնությունը), արտադրման ամիսը և տարեթիվը:

Բոլոր պարամետրերի թույլատրելի շեղումները՝ ըստ տեխնիկական պայմանների:

Յուրաքանչյուր մատակարարված խմբաքանակի համար մատակարար կազմակերպությունը իր ֆինանսական միջոցների հաշվին պարտավոր է ներկայացնել ՀՀ-ում հավատարմագրված, արտոնագրված կամ անհրաժեշտության դեպքում էտալոնային փորձագիտական լաբորատորիայի կողմից սրված՝ վրանի արտաքին ծածկի, ներքին պաստառի և տաքացնող պատերի գործվածքի մակերեսային խտության, խզման բեռնվածության, կոմբինացված ներծծմամբ գործվածքի բարձր ջրադիմացկունության, լուսադիմացկունության (ՇԿՈՅ) և միայն արտաքին ծածկի համար բազմակի կորության կայունության վերաբերյալ լաբորատոր փորձաքննությունների եզրակացություններ, ինչպես նաև ներքին պաստառի և կախովի տաքացնող պատերի լվացման ցիկլերի վերաբերյալ եզրակացություն: Նմուշառումը պետք է կատարվի ընդունող ստորաբաժանում մատակարարված խմբաքանակից՝ լաբորատորիայի կողմից գործուղված համապատասխան մասնագետի մասնակցությամբ: Նմուշառումը վերցվում է նմուշառման ԳՕՍ-ով սահմանված ցանկացած վրանի մուտքի նախամուտքի դռների մեկից:

Մատակարար կազմակերպությունը մատակարարումից առաջ պետք է պատասխանատու ստորաբաժանման համաձայնեցմանը և հաստատմանը ներկայացնի վրանի արտաքին ծածկի, ներքին պաստառի, տաքացնող պատերի, ձգող և մնացած պարանների համար օգտագործված նյութերի նմուշներ՝ 2 օրինակից:

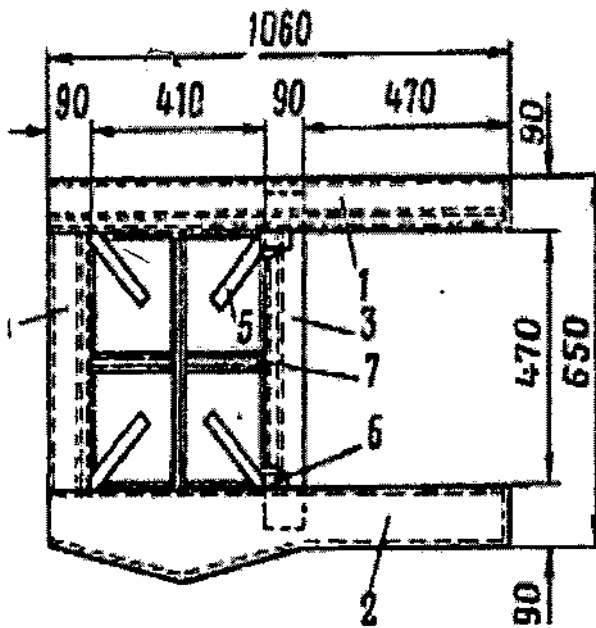
Ներկայացված նմուշը պատասխանատու ստորաբաժանման կողմից հաստատվում կամ մերժվում է ոչ ուշ, քան 3 աշխատանքային օրվա ընթացքում:



ՈՒՍՏ-56 վրանի կառուցվածքը

1) արտաքին ծածկ, 2) նախամուտք, 3) պատուհան, 4) սեպեր, 5) ձգող պարանոներ, 6) զոզափայտ («վազիկ»), 7) կողային կանգնասյուներ, 8) նախամուտքի կանգնասյուներ, 9) ծխնելույզի անցք, 10) բյուկանդապանային սարքվածք ծխնելույզի անցքի կափույրը բացելու համար

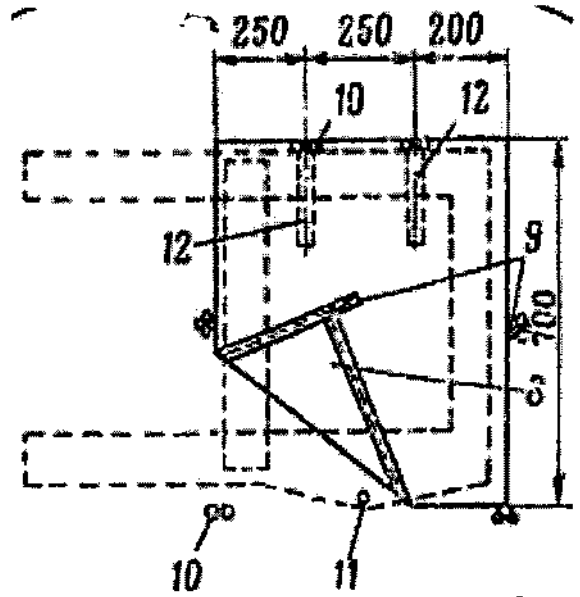
Նկ. 2



Պատուհանի կառուցվածքի ներքին կողմը,

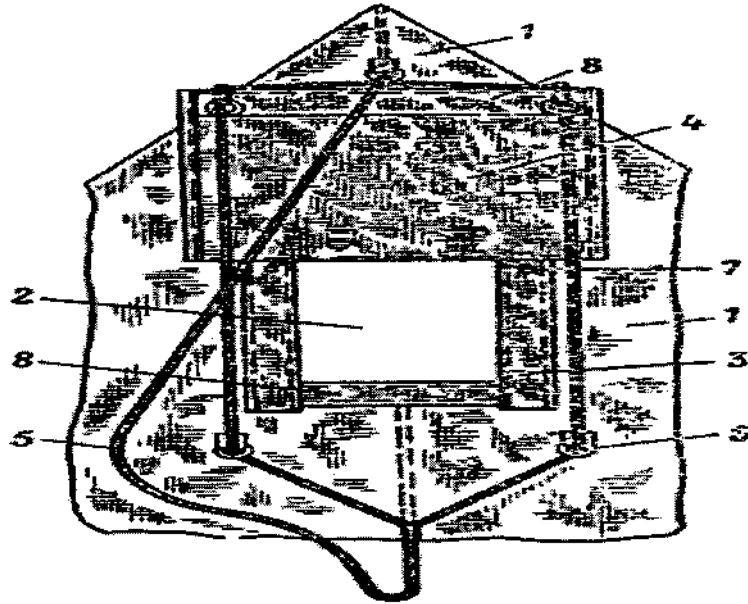
1) վերին զոզ, 2) ստորին զոզ, 3) բացվող ուղղահայաց կափույր, 4) փակ ուղղահայաց կափույր, 5) հանգույցներ, 6) հանգույցների օղակներ, 7) շրջանակ, 8) պատուհանը փակող կափույր, 9) օղակներ կոճղամների համար, 10) կոճղամներ, 11) անցքեր ջրի հոսքի համար, 12) կապօղակներ կափույրի համար

Նկ. 3



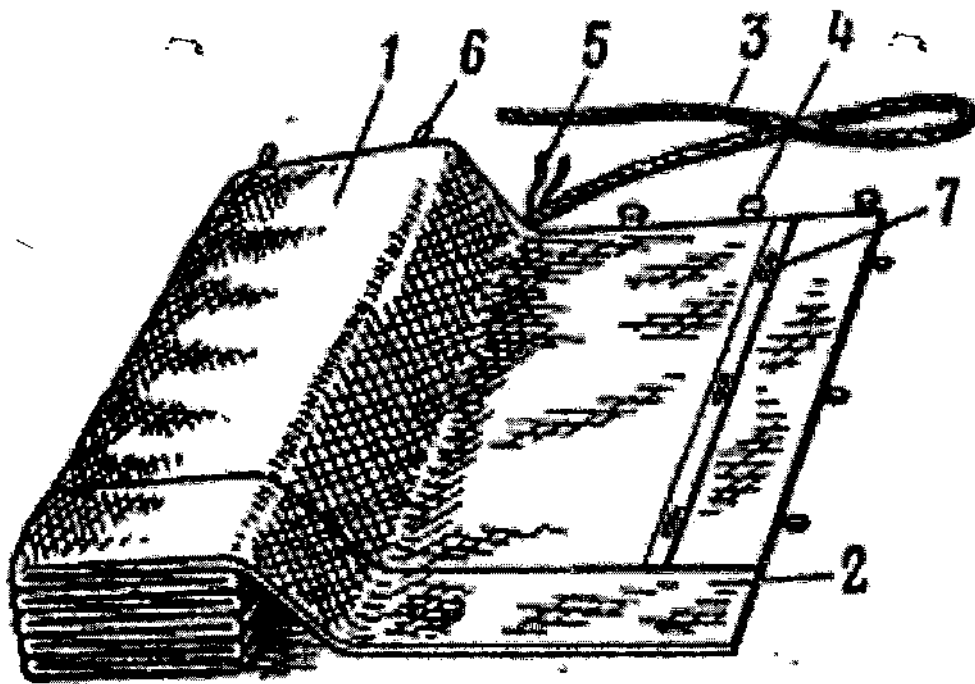
Պատուհանի կառուցվածքի արտաքին կողմը

1) վերին զոզ, 2) ստորին զոզ, 3) բացվող ուղղահայաց կափույր, 4) փակ ուղղահայաց կափույր, 5) հանգույցներ, 6) հանգույցների օղակներ, 7) շրջանակ, 8) պատուհանը փակող կափույր, 9) օղակներ կոճղամների համար, 10) կոճղամներ, 11) անցքեր ջրի հոսքի համար, 12) կապօղակներ կափույրի համար



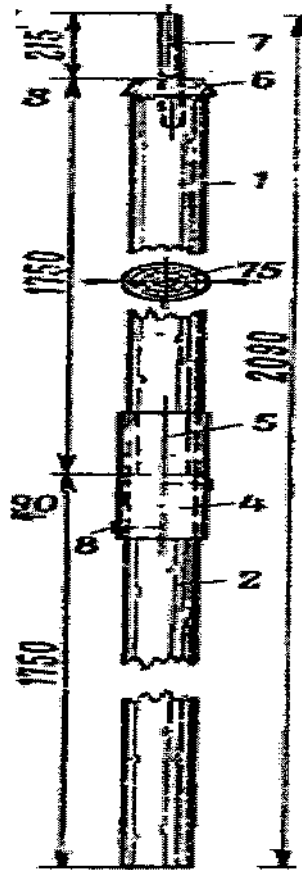
**Ծխնելույզի կառուցվածքը**

1) տանիքի բերվածք, 2) կտրվածք ծխնելույցի համար, 3) զոզեր երկաթե քիթերի համար, 4) անցքի կափույր, 5) բլուկապարան (կարգավորիչ պարան), 6) օղակներ, 7) հանգույցներ և կոճզամներ, 8) կտրվածքի եզրերին և կափույրի մի եզրին կարված փայտե ձողեր



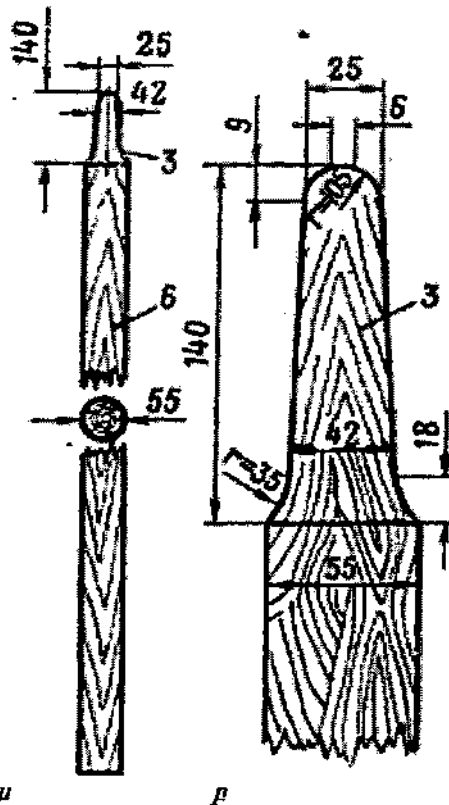
**Կախովի տարացնող պատր**

1) փաթաթված պատ, 2) ընդհատակ, 3) մուտքի վարագույրի պարան, 4) վարագույրի օղակներ, 5) հանգույցներ, 6) օղակներ, 7) կոճզամներ

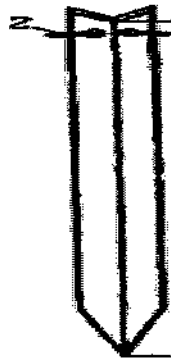


Միջին կանգնակ՝ կազմված 2 մասից՝ սրվածքով

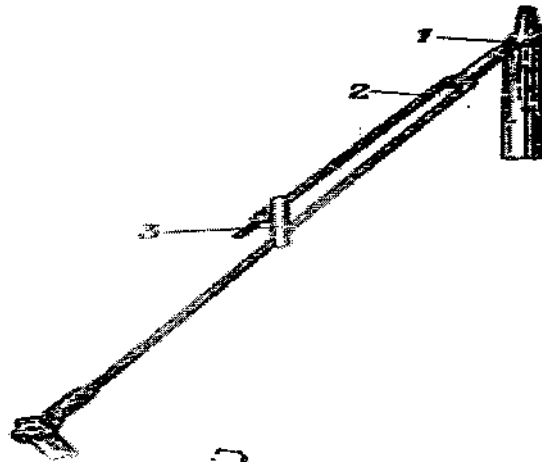
- 1) ձողի վերին մասը, 2) վաղի ստորին մասը, 3) սրվածք, 4) միակցման կցարարիչ, 5) արկը, 6) օղակ, 7) սրվածքը, 8) պտուտակներ



ա) կողային, անկյունային և նախամուտքի՝ սրվածքով, բ) կանգնակի սրվածքը,

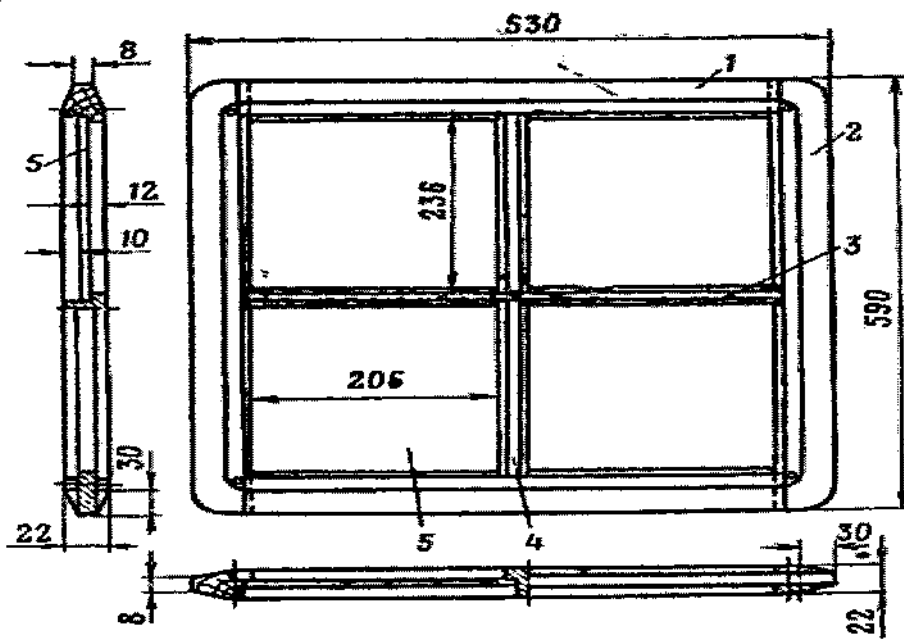


Մետաղյա սեպ՝ անկյունային սայրածողով, սայրածող



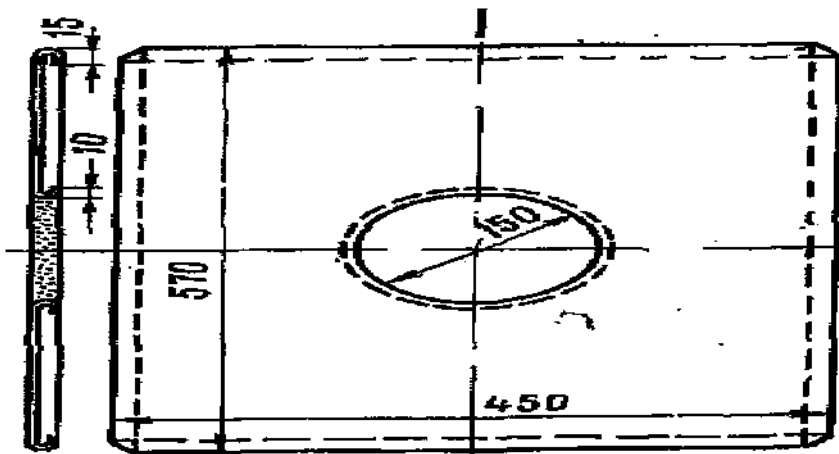
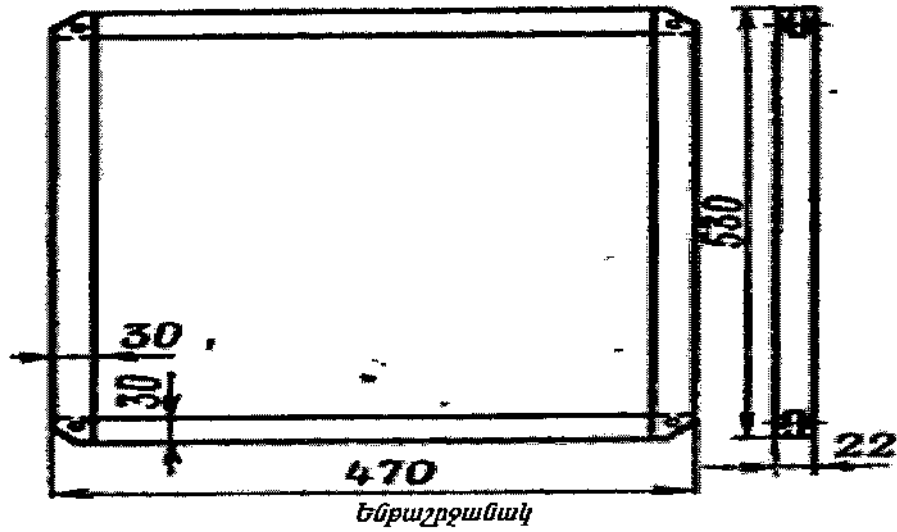
Չգող պարան

- 1) պարանն ախտակ, 2) մետաղյա հանգուցողակ, 3) փայտե ձգող բռնակ,



Պատուհան

- 1) լայնական չորսու, 2) երկայնական չորսու, 3) լայնական խառակ, 4) երկայնական խառակ, 5) ցելուլոիդ կամ օրգանական ապակի

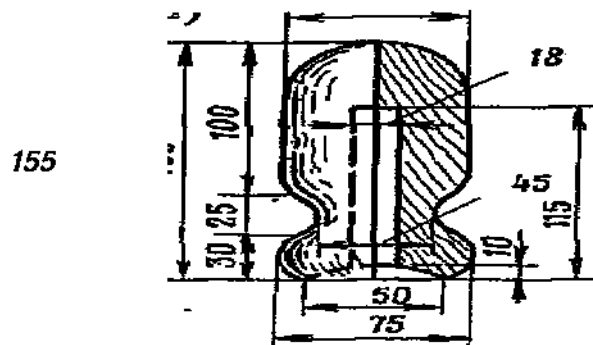


Երկաթյա թիթեղ՝ ծխնելույզի անցքի համար

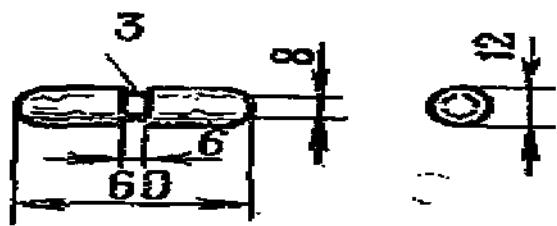
20



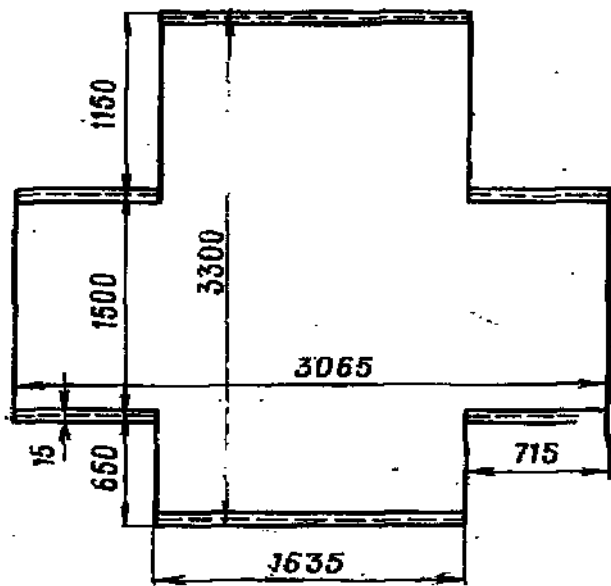
Ծխնելույզի անցքի կափուրջիև ամրացվող փայտե ձող



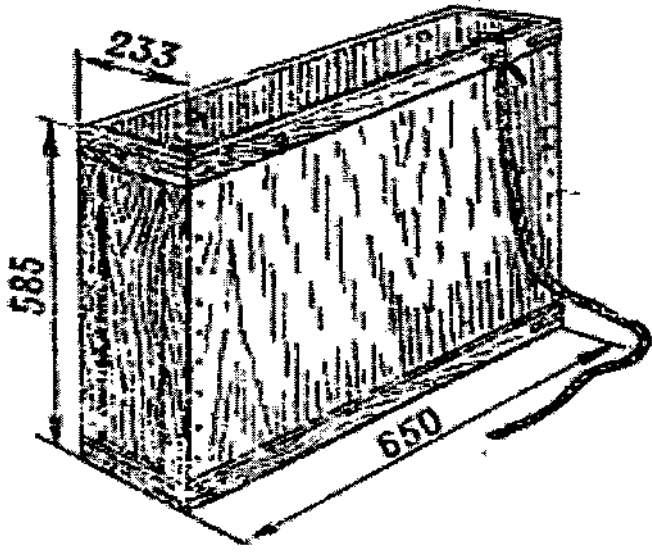
Գոգափայտ /«վազիկ»/



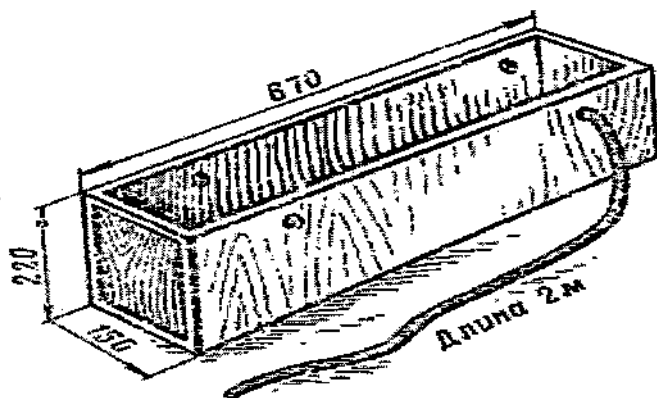
Կոճղամ



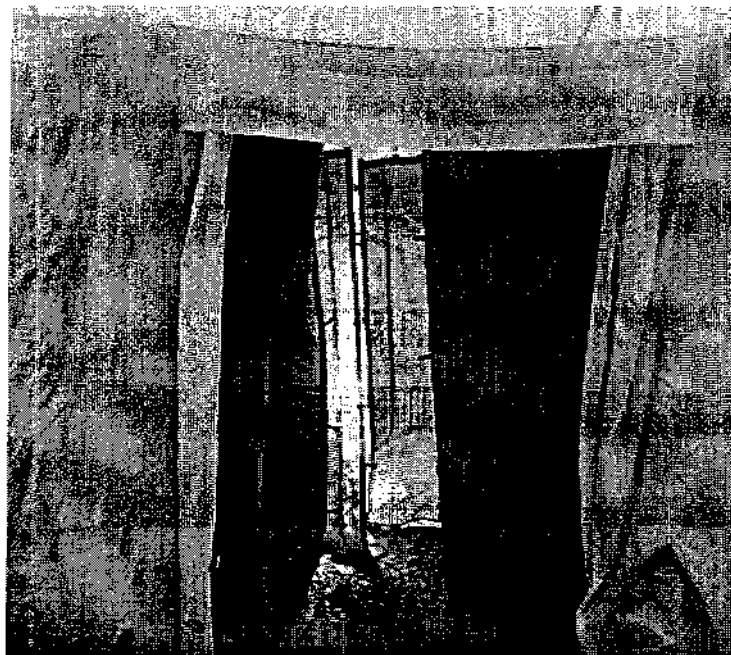
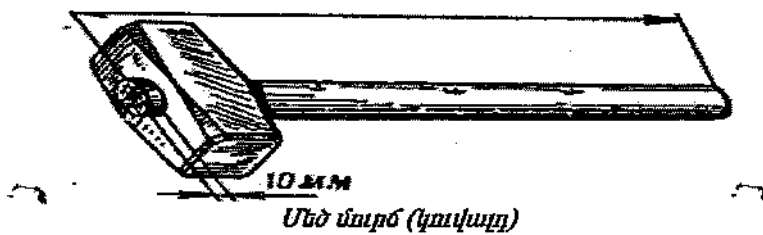
Բրեզեևա՝ վրանների գործվածքի մասերը փաթեթավորելու համար



Արկղ՝ պատուհանների, ենթաշրջանակների և թիթեղի համար



Արկղ՝ անկյունաձև մետաղյա սեպերի համար



Ներքին պատուհանի մուրճ

**ԳՆՄԱՆ ԺԱՄԱՆԱԿԱՑՈՒՅՑ**

Հ/հ	Գնման առարկայի անվանումը	Չ/մ	Քանակը	Միավորի գինը (ՀՀ դրամ)	Ընդհանուր գումարը (ՀՀ դրամ)	Մատակարարումը ըստ եռամսյակների, ընդ որում՝
						3-րդ եռամսյակ
1	Զինվորական վրաններ /Վրան՝ ՈՒՍ-56/	Է-Կ	80	924000	73920000	80

Ծանոթություն ապրանքատեսակը պետք է մատակարարվի ՀՀ ՊՆ կենտրոնական իրային բազա (ք. Երևան, Արցախի 61) մատակարար կազմակերպության միջոցով:

Հավելված N 2  
N ԲՄԱՊՁԲ-21-7/8-1 ծածկագրով  
գնման պայմանագրի

**ՎՃԱՐՄԱՆ ԺԱՄԱՆԱԿԱՑՈՒՅՑ**

ՀՀ դրամ

Հ/հ	Գնման առարկայի անվանումը	CPV կոդը	Նախատեսվում է ֆինանսավորել 2021թ. ըստ եռամսյակների, բայց ոչ ուշ, քան 10.12.2021թ., ընդ որում՝
			4-րդ եռամսյակ
1	Զինվորական վրաններ /Վրան՝ ՈՒՍ-56/	39522181/1	73920000

\* Վճարման ենթակա գումարները ներկայացված են աճողական կարգով

**ԳՆՈՐԴ**

ՀՀ ՊՆ ՆՏԱ գլխավոր վարչության պետ

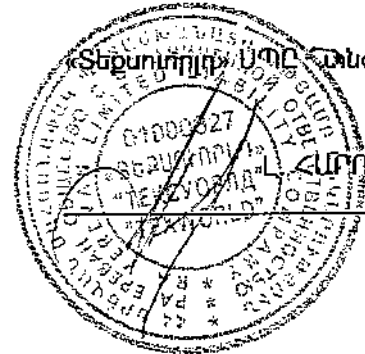


Ն. ՅՈՒՂՅԱՆ



**ՎԱՃԱՌՈՂ**

«Տեքստիլ» ՍՊԸ Ընտրեն



ՀԱՌՅԱՆ

Պայմանագրի կողմ  
 \_\_\_\_\_  
 \_\_\_\_\_  
 գտնվելու վայրը \_\_\_\_\_  
 հհ \_\_\_\_\_  
 հվհհ \_\_\_\_\_

Պատվիրատու  
 \_\_\_\_\_  
 \_\_\_\_\_  
 գտնվելու վայրը \_\_\_\_\_  
 հհ \_\_\_\_\_  
 հվհհ \_\_\_\_\_

**ԱՐՁԱՆԱԳՐՈՒԹՅՈՒՆ N**  
**ՊԱՅՄԱՆԱԳՐԻ ԿԱՄ ԴՐԱ ՄԻ ՄԱՍԻ ԿԱՏԱՐՄԱՆ ԱՐԴՅՈՒՆՔՆԵՐԻ**  
**ՀԱՆՁՆՄԱՆ-ԸՆԴՈՒՆՄԱՆ**

«    » «    » 20 թ.

Պայմանագրի /այսուհետ՝ Պայմանագիր/ անվանումը՝

Պայմանագրի կնքման ամսաթիվը՝ «    » «    » 20 թ.

Պայմանագրի համարը՝ \_\_\_\_\_

Պատվիրատուն և Պայմանագրի կողմը՝ հիմք ընդունելով պայմանագրի կատարման վերաբերյալ «    »  
 «    » 20 թ. դուրս գրված N \_\_\_\_ հաշիվ ապրանքագիրը, կազմեցին սույն  
 արձանագրությունը հետևյալի մասին.

Պայմանագրի շրջանակներում Պայմանագրի կողմը մատակարարել է հետևյալ ապրանքները՝

N	Մատակարարված ապրանքների						
	անվանումը	տեխնիկական բնութագրի համառոտ շարադրանքը	քանակական ցուցանիշը		կատարման ժամկետը		Վճարման ենթակա գումարը /հազար դրամ/  Վճա րման ժամկ ետը /ըստ վճար ման ժամ անա կացո ւյցի/
			ըստ պայմանագրով հաստատված գնման ժամանակացույցի	փաստացի	ըստ պայմանագրով հաստատված գնման ժամանակացույցի	փաստացի	

Սույն արձանագրության երկկողմ հաստատման համար հիմք հանդիսացած հաշիվ ապրանքագիրը և դրական եզրակացությունը հանդիսանում են սույն արձանագրության բաղկացուցիչ մասը և կցվում են:

Ապրանքը հանձնեց

\_\_\_\_\_

ստորագրություն

\_\_\_\_\_

ազգանուն, անուն  
Կ.Տ.

Ապրանքը ընդունեց

\_\_\_\_\_

ստորագրություն

\_\_\_\_\_

ազգանուն, անուն  
Կ.Տ.

ԱԿՏ N \_\_\_\_\_  
պայմանագրի արդյունքը Գնորդին հանձնելու փաստը ֆիքսելու վերաբերյալ

Սույնով արձանագրվում է, որ \_\_\_\_\_-ի (այսուհետ՝ Գնորդ) և \_\_\_\_\_  
(այսուհետ՝ Վաճառող) միջև 20 թ. \_\_\_\_\_-ին կնքված N \_\_\_\_\_  
պայմանագրի կերպան ամսաթիվը \_\_\_\_\_ պայմանագրի համարը \_\_\_\_\_  
պայմանագրի շրջանակներում Վաճառողը 20 թ. \_\_\_\_\_-ին հանձնման-ընդունման նպատակով  
Գնորդին հանձնեց ստորև նշված ապրանքները.

Ապրանքի		
անվանումը	չափման միավորը	քանակը (փաստացի)

Սույն ակտը կազմված է 2 օրինակից, յուրաքանչյուր կողմին տրամադրվում է մեկական օրինակ:

### ԿՈՂՄԵՐԸ

#### Հանձնեց

\_\_\_\_\_  
ազգանուն, անուն  
\_\_\_\_\_  
Ստորագրություն

#### Ընդունեց

հայտը նախագծած ներկայացուցիչ՝

\_\_\_\_\_  
ազգանուն, անուն  
\_\_\_\_\_  
ստորագրություն