

**ԾԱՌԱՅՈՒԹՅՈՒՆՆԵՐԻ ՄԱՏՈՒՑՄԱՆ  
ԳՆՄԱՆ ՊԱՅՄԱՆԱԳԻՐ  
N ԵԲ-ՄԱԾՁԲ-22/226**

ք.Երևան

« 16 » դեկտեմբերի 2022թ.

Երևանի քաղաքապետարանը, ի դեմս աշխատակազմի գնումների վարչության պետի Ժ/պ Ի. Օսիպյանի, որը գործում է Երևանի քաղաքապետի 14.11.2018 թվականի թիվ 3407-Ա որոշման հիման վրա (այսուհետև՝ Պատվիրատու), մի կողմից, և «Դավ Փրոջեքթ» ՍՊԸ-ն, ի դեմս տնօրեն Հ. Կադամյանի, (այսուհետև՝ Կատարող), մյուս կողմից, կնքեցին սույն պայմանագիրը հետևյալի մասին:

**1. Պայմանագրի առարկան**

1.1 Պատվիրատուն հանձնարարում է, իսկ Կատարողը ստանձնում է **մշակութային միջոցառումների կազմակերպման ծառայությունների անցկացման շրջանակներում ձևավորման ծառայությունների** մատուցման պարտավորությունը (այսուհետև՝ ծառայություն)՝ համաձայն սույն պայմանագրի (այսուհետև՝ պայմանագիր) անբաժանելի մասը կազմող N 1 հավելվածով սահմանված Տեխնիկական բնութագիր-գնման ժամանակացույցի պահանջների:

1.2 Ծառայությունը մատուցվում է պայմանագրի N 1 հավելվածով սահմանված Տեխնիկական բնութագիր-գնման ժամանակացույցին համապատասխան և սահմանված ժամկետներով:

**2. ԿՈՂՄԵՐԻ ԻՐԱՎՈՒՆՔՆԵՐԸ ԵՎ ՊԱՐՏԱԿԱՆՈՒԹՅՈՒՆՆԵՐԸ**

2.1 Պատվիրատուն իրավունք ունի՝

2.1.1 Ցանկացած ժամանակ ստուգել Կատարողի կողմից մատուցվող ծառայության ընթացքը և որակը՝ առանց միջամտելու Կատարողի գործունեությանը:

2.1.2 Եթե մատուցվել է պայմանագրի N 1 հավելվածում նշված Տեխնիկական բնութագիր-գնման ժամանակացույցին չհամապատասխանող ծառայություն.

ա) Չընդունել ծառայությունը՝ իր հայեցողությամբ սահմանելով անպատշաճ որակի ծառայությունը պայմանագրին համապատասխանող ծառայությամբ անհատույց փոխարինման ողջամիտ ժամկետ և պահանջել Կատարողից վճարելու պայմանագրի 5.2 կետով նախատեսված տուգանքը, ինչպես նաև 5.3 կետով նախատեսված տույժը:

բ) Հրաժարվել պայմանագիրը կատարելուց և պահանջել վերադարձնելու ծառայության համար վճարված գումարը և պահանջել Կատարողից վճարելու պայմանագրի 5.2 կետով նախատեսված տուգանքը:

2.1.3 Միակողմանի լուծել պայմանագիրը, եթե Կատարողն էականորեն խախտել է պայմանագիրը: Կատարողի կողմից պայմանագիրը խախտելն էական է համարվում, եթե՝

ա) մատուցված ծառայությունը չի համապատասխանում պայմանագրի N 1 հավելվածով սահմանված պահանջներին,

բ) խախտվել է ծառայության մատուցման ժամկետը:

**2.2 Պատվիրատուն պարտավոր է՝**

2.2.1 Քննարկել և ընդունել Տեխնիկական բնութագիր-գնման ժամանակացույցին համապատասխան մատուցված ծառայության արդյունքը, իսկ ծառայության արդյունքում թերություններ հայտնաբերելու դեպքերում՝ այդ մասին անհապաղ գրավոր հայտնել Կատարողին:

2.2.2 Ծառայության արդյունքն ընդունելու դեպքում Կատարողին վճարել վերջինիս վճարման ենթակա գումարները, իսկ ժամկետի խախտման դեպքում՝ նաև պայմանագրի 5.5 կետով նախատեսված տույժը:

**2.3 Կատարողն իրավունք ունի՝**

2.3.1 Պատվիրատուից պահանջել վճարելու իրեն վճարման ենթակա գումարները, իսկ Պատվիրատուի կողմից պայմանագրի 4.2 կետում նշված ժամկետի խախտման դեպքում նաև պայմանագրի 5.5 կետով նախատեսված տույժը:

**2.4 Կատարողը պարտավոր է՝**

2.4.1 Պայմանագրի N 1 հավելվածով սահմանված պայմաններով ապահովել ծառայության մատուցումը՝ ղեկավարվելով գործող օրենսդրությամբ:

2.4.2 Պայմանագրով նախատեսված դեպքերում վճարել պայմանագրի 5.2 և 5.3 կետերով նախատեսված տույժը և տուգանքը:

2.4.3 Որակավորման և պայմանագրի կատարման ապահովման գործողության ընթացքում լուծարման կամ սնանկացման գործընթաց սկսելու դեպքում դրա մասին նախապես գրավոր տեղեկացնել Պատվիրատուին:

### 3. ԾԱՌԱՅՈՒԹՅԱՆ ՀԱՆՁՆՄԱՆ ԵՎ ԸՆԴՈՒՆՄԱՆ ԿԱՐԳԸ

3.1 Մատուցված ծառայությունն ընդունվում է Պատվիրատուի և Կատարողի միջև հանձնման-ընդունման արձանագրության ստորագրմամբ: Ծառայությունը Պատվիրատուին հանձնելու փաստը ֆիքսվում է Պատվիրատուի և Կատարողի միջև երկկողմ հաստատված փաստաթղթով՝ նշելով փաստաթղթի կազմման ամսաթիվը:

Մինչև պայմանագրով ծառայության մատուցման համար նախատեսված օրը ներառյալ Կատարողը Պատվիրատուին է տրամադրում իր կողմից ստորագրված՝ ծառայությունը Պատվիրատուին հանձնելու փաստը ֆիքսող փաստաթուղթը (հավելված N 3.1) և հանձնման-ընդունման արձանագրության 2 օրինակ (հավելված N 3):

3.2 Հանձնման-ընդունման արձանագրությունն ստորագրվում է, եթե մատուցված ծառայությունը համապատասխանում է պայմանագրի պայմաններին: Հակառակ դեպքում պայմանագրի կամ դրա մի մասի կատարման արդյունքները չեն ընդունվում, հանձնման-ընդունման արձանագրությունը չի ստորագրվում և Պատվիրատուն՝

ա) հարցի կարգավորման համար ձեռնարկում է նման իրավիճակի համար պայմանագրով նախատեսված միջոցները:

բ) Կատարողի նկատմամբ կիրառում է պայմանագրով նախատեսված պատասխանատվության միջոցներ:

3.3 Պատվիրատուն հանձնման-ընդունման արձանագրությունը ստանալու օրվան հաջորդող աշխատանքային օրվանից հաշված 15 աշխատանքային օրվա ընթացքում Կատարողին է ներկայացնում իր կողմից ստորագրված հանձնման-ընդունման արձանագրության մեկ օրինակը կամ ծառայությունը չընդունելու պատճառաբանված մերժումը:

3.4 Եթե պայմանագրի 3.3 կետով սահմանված ժամկետում Պատվիրատուն չի ընդունում մատուցված ծառայությունը կամ չի մերժում դրա ընդունումը, ապա մատուցված ծառայությունը համարվում է ընդունված և պայմանագրի 3.3 կետով սահմանված վերջնաժամկետին հաջորդող աշխատանքային օրը Պատվիրատուն Կատարողին է տրամադրում իր կողմից հաստատված հանձնման-ընդունման արձանագրությունը:

### 4. ՊԱՅՄԱՆԱԳՐԻ ԳԻՆԸ

4.1 Սույն պայմանագրով Կատարողի մատուցման ենթակա ծառայության գինը կազմում է **5200000 (հինգ միլիոն երկու հարյուր հազար) ՀՀ դրամ:**

Գինը ներառում է Կատարողի կողմից իրականացվող բոլոր ծախսերը՝ այդ թվում հարկերը, տուրքերը և ՀՀ օրենսդրությամբ սահմանված այլ վճարները:

Ծառայության մատուցման գինը կայուն է և Կատարողն իրավունք չունի պահանջել ավելացնելու, իսկ Պատվիրատուն նվազեցնելու այդ գինը:

4.2 Պատվիրատուն իրեն մատուցած ծառայության դիմաց վճարում է ՀՀ դրամով անկանխիկ՝ դրամական միջոցները Կատարողի հաշվարկային հաշվին փոխանցելու միջոցով: Դրամական միջոցների փոխանցումը կատարվում է հանձնման-ընդունման արձանագրության հիման վրա՝ պայմանագրի վճարման ժամանակացույցով (հավելված N 2) նախատեսված ամիսներին, բայց ոչ ուշ, քան մինչև տվյալ տարվա դեկտեմբերի 25-ը:

Ընդ որում վճարում կատարելու նպատակով հանձնման-ընդունման արձանագրությունն ստորագրվելու օրվանից հետո 3 աշխատանքային օրվա ընթացքում պատվիրատուն վճարման հանձնարարագիրը և հանձնման-ընդունման արձանագրության պատճենը մուտքագրում է լիազորված մարմնի գանձապետական համակարգ, իսկ սահմանված կարգի համաձայն ներկայացված փաստաթղթերի հիման վրա լիազորված մարմինը տվյալ վճարումը կատարում է հանձնման-ընդունման արձանագրությունը գանձապետական համակարգ մուտքագրված լինելու դեպքում՝ սույն պայմանագրի վճարման ժամանակացույցով սահմանված ժամկետներում, հինգ աշխատանքային օրվա ընթացքում:

### 5. ԿՈՂՄԵՐԻ ՊԱՏԱՍԽԱՆԱՏՎՈՒԹՅՈՒՆԸ

5.1 Կատարողը պատասխանատվություն է կրում ծառայության մատուցման՝ պայմանագրի պահանջների պահպանման համար:

5.2 Պայմանագրի N 1 հավելվածում նշված տեխնիկական բնութագրին չհամապատասխանող ծառայություն մատուցելու յուրաքանչյուր դեպքում Կատարողից գանձվում է տուգանք՝ պայմանագրի 4.1 կետում նախատեսված գումարի 0,5 (զրո ամբողջ հինգ տասնորդական) տոկոսի չափով:

5.3 Պայմանագրով նախատեսված ծառայության մատուցման ժամկետը խախտելու դեպքում Կատարողից յուրաքանչյուր ուշացված օրվա համար գանձվում է տույժ՝ մատուցման ենթակա, սակայն չմատուցված ծառայության գնի 0,05 (զրո ամբողջ հինգ հարյուրերորդական) տոկոսի չափով:

5.4 Պայմանագրի 5.2 և 5.3 կետերով նախատեսված տուգանքը և տույժը հաշվարկվում և հաշվանցվում են ծառայություն մատուցելու արդյունքում Կատարողին վճարման ենթակա գումարների հետ:

5.5 Պատվիրատուի կողմից պայմանագրի 4.2 կետով նախատեսված ժամկետի խախտման դեպքում Պատվիրատուի նկատմամբ յուրաքանչյուր ուշացված օրվա համար հաշվարկվում է տույժ՝ վճարման ենթակա, սակայն չվճարված գումարի 0,05 (զրո ամբողջ հինգ հարյուրերորդական) տոկոսի չափով:

5.6 Պայմանագրով չնախատեսված դեպքերում կողմերն իրենց պարտավորությունները չկատարելու կամ ոչ պատշաճ կատարելու համար պատասխանատվության են ենթարկվում ՀՀ օրենսդրությամբ սահմանված կարգով:

5.7 Տույժերի և (կամ) տուգանքի վճարումը Կողմերին չի ազատում իրենց պայմանագրային պարտավորությունները լրիվ կատարելուց:

## **6. ԱՆՀԱՂԹԱՀԱՐԵԼԻ ՌԻՏԻ ԱԶԴԵՑՈՒԹՅՈՒՆ (ՖՈՐՍ-ՄԱԺՈՐ)**

Սույն պայմանագրով և սույն պայմանագրի հիման վրա կնքված համաձայնագրերով պարտավորություններն ամբողջությամբ կամ մասնակիորեն չկատարելու համար կողմերն ազատվում են պատասխանատվությունից, եթե դա եղել է անհաղթահարելի ուժի ազդեցության հետևանքով, որը ծագել է սույն պայմանագիրը կնքելուց հետո, և որը կողմերը չէին կարող կանխատեսել կամ կանխարգելել: Այդպիսի իրավիճակներ են երկրաշարժը, ջրհեղեղը, հրդեհը, պատերազմը, ռազմական և արտակարգ դրություն հայտարարելը, քաղաքական հուզումները, գործադուլները, հաղորդակցության միջոցների աշխատանքի դադարեցումը, պետական մարմինների ակտերը և այլն, որոնք անհնարին են դարձնում սույն պայմանագրով պարտավորությունների կատարումը: Եթե արտակարգ ուժի ազդեցությունը շարունակվում է 3 (երեք) ամսից ավելի, ապա կողմերից յուրաքանչյուրն իրավունք ունի լուծել պայմանագիրը՝ այդ մասին նախապես տեղյակ պահելով մյուս կողմին:

## **7. ԱՅԼ ՊԱՅՄԱՆՆԵՐ**

7.1 Պայմանագիրն ուժի մեջ է մտնում կողմերի ստորագրման պահից և գործում է մինչև կողմերի պայմանագրով ստանձնած պարտավորությունների ողջ ծավալով կատարումը:

7.2 Պայմանագրից ծագած կողմի վճարային պարտավորությունը չի կարող դադարել այլ պայմանագրից ծագած՝ հակընդդեմ պարտավորության հաշվանցով, առանց կողմերի գրավոր և կնիքով հաստատված համաձայնության: Պայմանագրից ծագած պահանջի իրավունքը չի կարող փոխանցվել այլ անձի, առանց պարտապան կողմի գրավոր համաձայնության:

7.3 Այն դեպքում, երբ օրենքով նախատեսված կարգով օրենքի պահանջների կատարման նկատմամբ հսկողության կամ վերահսկողության կամ բողոքների քննության արդյունքում արձանագրվում է, որ գնման գործընթացում, մինչև պայմանագրի կնքումը, Կատարողը ներկայացրել է կեղծ փաստաթղթեր (տեղեկություններ և տվյալներ), կամ վերջինիս ընտրված մասնակից ճանաչելու մասին որոշումը չի համապատասխանում Հայաստանի Հանրապետության օրենսդրությանը, ապա այդ հիմքերն ի հայտ գալուց հետո Պատվիրատուն միակողմանիորեն լուծում է պայմանագիրը, եթե արձանագրված խախտումները մինչև պայմանագրի կնքումը հայտնի լինելու դեպքում գնումների մասին Հայաստանի Հանրապետության օրենսդրության համաձայն հիմք կհանդիսանային պայմանագիրը չկնքելու համար: Ընդ որում, Պատվիրատուն չի կրում պայմանագրի միակողմանի լուծման հետևանքով Կատարողի համար առաջացող վնասների կամ բաց թողնված օգուտի ռիսկը, իսկ վերջինս պարտավոր է Հայաստանի Հանրապետության օրենքով սահմանված կարգով փոխհատուցել իր մեղքով Պատվիրատուի կրած վնասներն այն ծավալով, որի մասով պայմանագիրը լուծվել է:

7.4 Պայմանագրի հետ կապված վեճերը ենթակա են քննության Հայաստանի Հանրապետության դատարաններում:

7.5 Պայմանագրում փոփոխություններ և լրացումներ կարող են կատարվել միայն Կողմերի փոխադարձ համաձայնությամբ՝ համաձայնագրի կնքելու միջոցով, որը կհանդիսանա պայմանագրի անբաժանելի մասը:

Արգելվում է պայմանագրում, իսկ եթե պայմանագրի գինը գործոնային է, ապա նաև այդ պայմանագրին կից հաջորդող յուրաքանչյուր տարիներին կնքված համաձայնագրում կատարել այնպիսի փոփոխություններ, որոնք հանգեցնում են գնվող ծառայության ծավալների կամ ձեռք բերվող ծառայության միավորի գնի կամ պայմանագրի գնի արհեստական փոփոխման:

Պայմանագրի կողմերից անկախ գործոնների ազդեցությամբ պայմանագրի փոփոխման յուրաքանչյուր դեպք սահմանում է Հայաստանի Հանրապետության կառավարությունը:

7.6 Ծառայության մատուցման ժամկետը կարող է երկարաձգվել մինչև պայմանագրով այդ ժամկետը լրանալը՝ Կատարողի առաջարկության առկայության դեպքում՝ պայմանով, որ Պատվիրատուի մոտ չի վերացել ծառայության օգտագործման պահանջը, իսկ Կատարողի առաջարկությունը ներկայացվել է ոչ ուշ, քան պայմանագրով ի սկզբանե ծառայությունների մատուցման համար սահմանված ժամկետը լրանալուց առնվազն 5 օրացուցային օր առաջ: Ընդ որում սույն կետով սահմանված դեպքում ծառայության մատուցման ժամկետը կարող է երկարաձգվել մեկ անգամ մինչև 30 օրացուցային օրով, բայց ոչ ավել քան պայմանագրով սահմանված ժամկետն է:

7.7 Պայմանագրի պատշաճ կատարման պայմաններում կողմերի (Կատարող կամ Պատվիրատու) օգուտները (խնայողություններ) կամ կրած վնասները տվյալ կողմի օգուտը կամ կրած վնասն են:

Պայմանագրի կողմերի՝ երրորդ անձանց նկատմամբ պարտավորությունները՝ ներառյալ պայմանագրի կատարման շրջանակում Կատարողի կնքած այլ գործարքները և դրանցից բխող պարտավորությունները, դուրս են պայմանագրի կարգավորման դաշտից և չեն կարող ազդել պայմանագրի կատարման արդյունքն ընդունելու վրա: Այդ գործարքների և դրանցից բխող պարտավորությունների կատարման հետ կապված հարաբերությունները կարգավորվում են այդ գործարքների հետ կապված հարաբերությունները կարգավորող նորմերով, և դրանց համար պատասխանատու է Կատարողը:

7.8 Պայմանագիրը չի կարող փոփոխվել կողմերի պարտավորությունների մասնակի չկատարման հետևանքով կամ ամբողջությամբ լուծվել կողմերի փոխադարձ համաձայնությամբ՝ բացառությամբ՝ Հայաստանի Հանրապետության օրենսդրությամբ սահմանված կարգով ծառայության մատուցման համար անհրաժեշտ ֆինանսական հատկացումների նվազեցման դեպքերի: Ընդ որում, պայմանագրի կողմերի՝ պարտավորությունների մասնակի չկատարման կամ ամբողջությամբ լուծման կողմերի փոխադարձ համաձայնությունն անհրաժեշտ է ձեռք բերել նախքան Հայաստանի Հանրապետության օրենսդրությամբ սահմանված կարգով ծառայության մատուցման համար անհրաժեշտ ֆինանսական հատկացումների նվազեցումը:

7.9 Կատարողի կողմից ստանձնած պարտավորությունները չկատարելու կամ ոչ պատշաճ կատարելու հիմքով պայմանագիրն ամբողջությամբ կամ մասնակի միակողմանի լուծելու մասին ծանուցումը Պատվիրատուն հրապարակում է [www.procurement.am](http://www.procurement.am) հասցեով գործող ինտերնետային կայքի «Պայմանագրերը միակողմանի լուծելու մասին ծանուցումներ» բաժնում՝ նշելով հրապարակման ամսաթիվը: Կատարողը, պայմանագիրը միակողմանի լուծելու վերաբերյալ, համարվում է պատշաճ ծանուցված՝ ծանուցումը, սույն կետով սահմանված հրապարակվելուն հաջորդող օրվանից: Պայմանագիրն ամբողջությամբ կամ մասնակի միակողմանի լուծելու մասին ծանուցումը տեղեկագրում հրապարակվելու օրը Պատվիրատուն ուղարկվում է նաև Կատարողի էլեկտրոնային փոստին:

7.10 Սույն պայմանագրի կապակցությամբ ծագած վեճերը լուծվում են բանակցությունների միջոցով: Համաձայնություն ձեռք չբերելու դեպքում վեճերը լուծվում են ՀՀ դատարաններում:

7.11 Սույն պայմանագիրը կազմված է 10 էջից, կնքվում է երկու օրինակից, որոնք ունեն հավասարազոր իրավաբանական ուժ: Սույն պայմանագրի N 1, N 2, N 3 և N 3.1 հավելվածները հանդիսանում են պայմանագրի անբաժանելի մասը, յուրաքանչյուր կողմին տրվում է պայմանագրի մեկ օրինակ:

7.12 Սույն պայմանագրի նկատմամբ կիրառվում է Հայաստանի Հանրապետության իրավունքը:

**7.13 Սույն պայմանագրով Պատվիրատուի իրավունքներն ու պարտականությունները ՀՀ օրենսդրությամբ սահմանված կարգով իրականացնում է Երևան քաղաքի Նոր Նորք վարչական շրջանի ղեկավարի աշխատակազմը:**

#### **8. ԿՈՂՄԵՐԻ ՀԱՍՑԵՆԵՐԸ, ԲԱՆԿԱՅԻՆ ՎԱՎԵՐԱՊԱՅՄԱՆՆԵՐԸ ԵՎ ԱՏՈՐԱԳՐՈՒԹՅՈՒՆՆԵՐԸ**

##### **ՊԱՏՎԻՐԱՏՈՒ**

Երևանի քաղաքապետարան  
ք. Երևան, Արգիշտի փ. 1  
Կենտրոնական գանձապետարան  
ՀՀ 900032098577  
ՀՎՀՀ 02593108

Ի. Օսիայան



##### **ԿԱՏԱՐՈՂ**

«Դավ Փրոջեքթ» ՍՊԸ  
ք. Երևան, Յ. Լեփսիուսի 2փ. տ.39  
«ԱԿԲԱ ԲԱՆԿ» ՓԲԸ  
ՀՎՀՀ 01030179  
Հ/Հ 220653330047000

Հ. Կաղամյան



**ՏԵԽՆԻԿԱԿԱՆ ԲՆՈՒԹԱԳԻՐ - ԳՆՄԱՆ ԺԱՄԱՆԱԿԱՑՈՒՅՑ**

Հ/հ	(CPV)	տեխնիկական բնութագիրը	Հափման միավորը	ընդհանուր գինը/ՀՀ դրամ	ընդհանուր քանակը	ՀՀ դրամ	
						հասցեն	մատուցման ժամկետը
1	79951110/517	<p>տեխնիկական բնութագիրը</p> <p>Նոր Նորք վարչական շրջանի վարչական շենքի դահլիճում 1ժ 30ր տևողությամբ երաժշտական ամանորյա ներկայացում՝ հեքիաթի հերոսների, ձմեռ պապի և ձյունանուշի մասնակցությամբ: Դահլիճը պետք է զարդարված լինի ամանորյա զարդարանքներով:</p> <p>Օրը, ժամը և ձևավորումը համաձայնեցնել պատվիրատուի հետ:</p> <p>Նոր Նորք վարչական շրջանի բնակելի տարածքներում, փողոցներում, զբոսայգիներում և այգիներում ամանորյա տոնական ձևավորում մասնավորապես՝</p> <ol style="list-style-type: none"> <li>Գայի պողոտայի սկզբնամասից մինչև Գայի պողոտա - Հովհաննիսյան փ. խաչմերուկի ձևավորում՝                     <ul style="list-style-type: none"> <li>Լուսային ձևավորում ժապավենային հանգուցներով (бантик) 21 կետ, յուրաքանչյուրում 1 հատ</li> </ul> </li> <li>Գայի 2 շենքից դեպի Լվովյան փողոց իջնող աստիճանների սկզբնամասի ձևավորում՝                     <ul style="list-style-type: none"> <li>Գունդ մետաղական, լայնությունը 4000մմ, բարձրությունը 3518մմ, 1 հատ</li> </ul> </li> <li>Հ. Դանիելյանի անվ. արվեստի դպրոցի դիմացի այգու սկզբնամասի ձևավորում՝                     <ul style="list-style-type: none"> <li>Անձրևանոց մետաղական, լայնությունը 1500մմ, բարձրությունը 1150մմ, 16 հատ</li> </ul> </li> <li>Հ. Ավետիսյան – Մինսկի և Վիլնյուսի փողոցների հատման վայրի ձևավորում՝                     <ul style="list-style-type: none"> <li>Գնդիկ, պլաստմասսայե, լայնությունը 20-30 սմ, 120 հատ</li> </ul> </li> <li>Գայի արձանի կանգառատրաիի ետնամասի ձևավորում՝                     <ul style="list-style-type: none"> <li>Խորանարդ մետաղական, վերին նիստի վրա կարմիր ժապավենով. լայնությունը 3000մմ, բարձրությունը 3000մմ, 1 հատ</li> </ul> </li> <li>8-րդ գ. արծվի հուշարձանի տարածքի ձևավորում՝</li> </ol>	դրամ	5200000	1	Նոր Նորք վարչական շրջան	Պայմանագրի ուժի մեջ մտնելու օրվանից մինչև 2022 թվականի դեկտեմբերի 20-ը ներառյալ

• Էտրանարդ մետաղական, դիմային հատվածի վերևի մասում կարմիր ժապավենով, լայնությունը 3000մմ, բարձրությունը 3000մմ, 1 հատ Ծառայության գինը ներառում է տեղադրումը և ապամոնտաժումը:

**ՊԱՏՎԻՐԱՏՈՒ**

Երևանի քաղաքապետարան  
ք. Երևան, Արգիշտի փ. 1  
Կենտրոնական գանձապետարան  
ՀՀ 900032098577

ՀՎՀՀ 02593108

ՀՎՀՀ 01030179

Հ/Հ 220653330047000



Ի. Օսիպյան

Հ. Կարամյան

(ապրապոստություն)



**ԿԱՏԱՐՈՂ**

«Դավ Փրոջեքթ» ՍՊԸ  
ք. Երևան, Յ. Լեփսիուսի 2փ. տ.39  
«ԱԿԲԱ ԲԱՆԿ» ՓԲԸ

ՀՎՀՀ 01030179

Հ/Հ 220653330047000

ՎՃԱՐՄԱՆ ԺԱՄԱՆԱԿԱՑՈՒՅՑ\*

« դրամ

Ծառայության						
Ձ/Ը	գնումների պլանով նախատեսված միջանցիկ ծածկագիրը՝ ըստ ԳՄԱ դասակարգման (CPV)	անվանումը	դիմաց վճարումները նախատեսվում է իրականացնել 2022թ-ին՝ ըստ ամիսների, այդ թվում*			
			հոկտեմբեր	նոյեմբեր	դեկտեմբեր	Ընդամենը
1	79951110/517	Մշակութային միջոցառումների կազմակերպման ծառայությունների անցկացման շրջանակներում ձևավորման ծառայություններ			5200000	5200000

\* Վճարման ենթակա գումարները ներկայացվում են ածողական կարգով:

**ՊԱՏՎԻՐԱՏՈՒ**

Երևանի քաղաքապետարան  
 ք. Երևան, Արգիշտի փ. 1  
 Կենտրոնական գանձապետարան  
 ՀՀ 900032098577  
 ՀՎՀՀ 02593108

Ի. Օսիպյան



**ԿԱՏԱՐՈՂ**

«Դավ Փրոջեքթ» ՍՊԸ  
 ք. Երևան, Յ. Լեփսիուսի 2փ. տ.39  
 «ԱԿԲԱ ԲԱՆԿ» ՓԲԸ  
 ՀՎՀՀ 01030179  
 Հ/Հ 220653330047000

Ը. Կաղամյան



Պայմանագրի կողմ  
 \_\_\_\_\_  
 \_\_\_\_\_  
 գտնվելու վայրը \_\_\_\_\_  
 հհ \_\_\_\_\_  
 հվհհ \_\_\_\_\_

Պատվիրատու  
 \_\_\_\_\_  
 \_\_\_\_\_  
 գտնվելու վայրը \_\_\_\_\_  
 հհ \_\_\_\_\_  
 հվհհ \_\_\_\_\_

**ԱՐՁԱՆԱԳՐՈՒԹՅՈՒՆ N  
 ՊԱՅՄԱՆԱԳՐԻ ԿԱՄ ԴՐԱ ՄԻ ՄԱՍԻ ԿԱՏԱՐՄԱՆ ԱՐԴՅՈՒՆՔՆԵՐԻ  
 ՀԱՆՁՆՄԱՆ-ԸՆԴՈՒՆՄԱՆ**

« » « » 20 թ.

Պայմանագրի /այսուհետ՝ Պայմանագիր/ անվանումը՝

Պայմանագրի կնքման ամսաթիվը՝ « » « » 20 թ.

Պայմանագրի համարը՝ \_\_\_\_\_

Պատվիրատուն և Պայմանագրի կողմը՝ հիմք ընդունելով պայմանագրի կատարման վերաբերյալ  
 « » « » 20 թ. դուրս գրված N \_\_\_ հաշիվ ապրանքագիրը, կազմեցին սույն  
 արձանագրությունը հետևյալի մասին.

Պայմանագրի շրջանակներում Պայմանագրի կողմը մատուցել է հետևյալ ծառայությունները՝

N	անվանումը	Մատուցված ծառայությունների				Վճարման ենթակա գումարը /հազար դրամ/	Վճա րման ժամկ ետը /ըստ վճար ման ժամ անա կացո յցի/
		քանակական ցուցանիշը		կատարման ժամկետը			
		ըստ պայմանագրով հաստատված գնման ժամանակացույցի	փաստացի	ըստ պայմանագրով հաստատված գնման ժամանակացույցի	փաստացի		
	տեխնիկական բնութագրի համառոտ չարադրանքը						

Սույն արձանագրության երկկողմ հաստատման համար հիմք հանդիսացած հաշիվ  
 ապրանքագիրը և դրական եզրակացությունը հանդիսանում են սույն արձանագրության բաղկացուցիչ  
 մասը և կցվում են:

Ծառայությունը հանձնեց  
 \_\_\_\_\_  
 ստորագրություն  
 \_\_\_\_\_  
 ազգանուն, անուն  
 Կ.Տ.

Ծառայությունն ընդունեց  
 \_\_\_\_\_  
 ստորագրություն  
 \_\_\_\_\_  
 ազգանուն, անուն  
 Կ.Տ.

ԱԿՏ N

պայմանագրի արդյունքը Պատվիրատուին հանձնելու փաստը ֆիքսելու վերաբերյալ

Սույնով արձանագրվում է, որ \_\_\_\_\_-ի (այսուհետ՝ Պատվիրատու) և \_\_\_\_\_-ի  
Պատվիրատուի անունը Կատարողի անունը

(այսուհետ՝ Կատարող) միջև 20 թ. \_\_\_\_\_-ին կնքված N \_\_\_\_\_  
պայմանագրի կնքման ամսաթիվը պայմանագրի համարը

գնման պայմանագրի շրջանակներում Կատարողը 20 թ. \_\_\_\_\_-ին հանձնման-ընդունման  
նպատակով Պատվիրատուին հանձնեց ստորև նշված ծառայությունները.

Ծառայության		
անվանումը	չափման միավորը	քանակը (փաստացի)

Սույն ակտը կազմված է 2 օրինակից, յուրաքանչյուր կողմին տրամադրվում է մեկական օրինակ:

**ԿՈՂՄԵՐԸ**

**Հանձնեց**

**Ընդունեց**

հայտը նախագծած ներկայացուցիչ՝

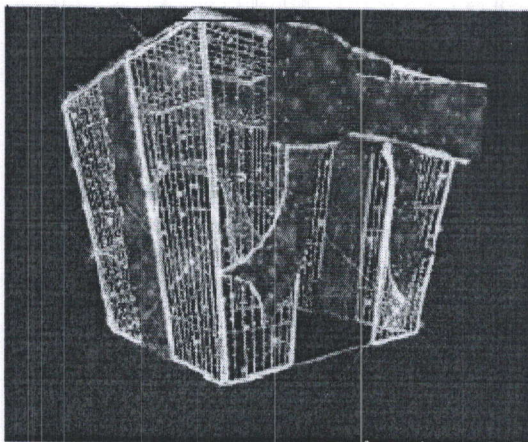
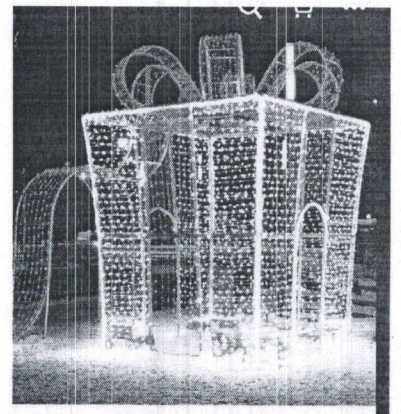
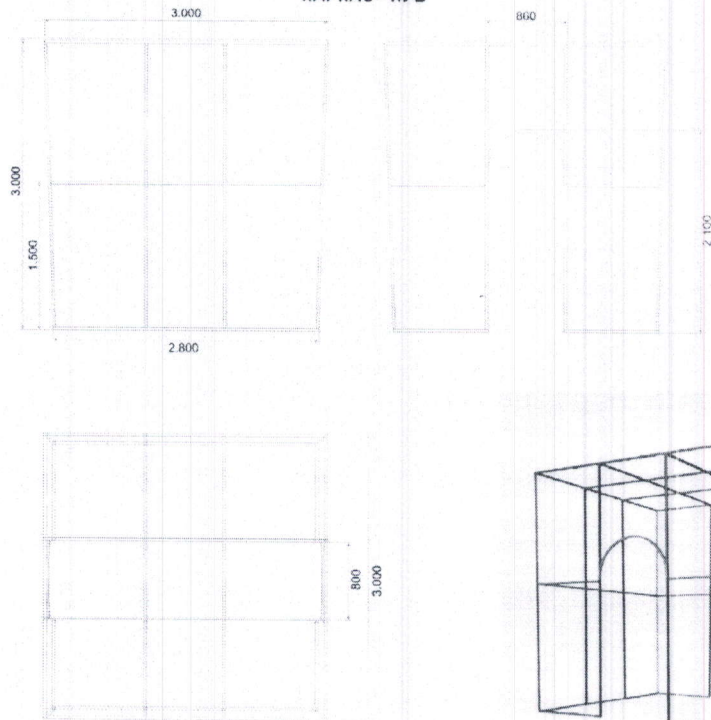
\_\_\_\_\_  
ազգանուն, անուն

\_\_\_\_\_  
ազգանուն, անուն

\_\_\_\_\_  
ստորագրություն

\_\_\_\_\_  
ստորագրություն

КАРКАС - КУБ



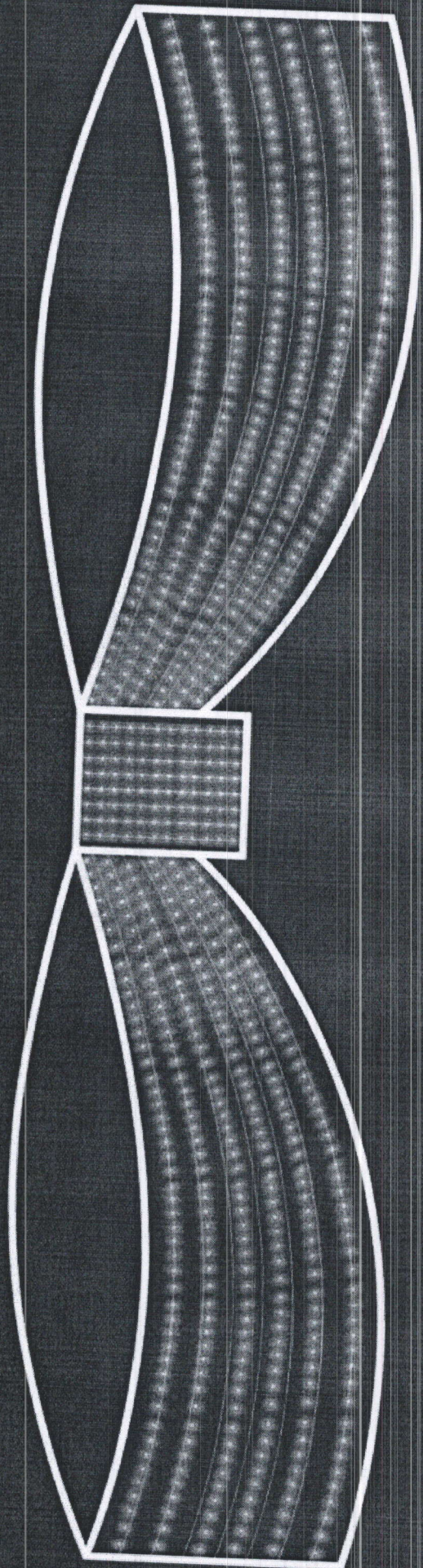
**Труба квадратная 20x20 мм**

**Габаритные размеры 3.000x3.000x3.000мм**

**Подарочный бант из полосовой стали 40x3 мм (в сечении)**



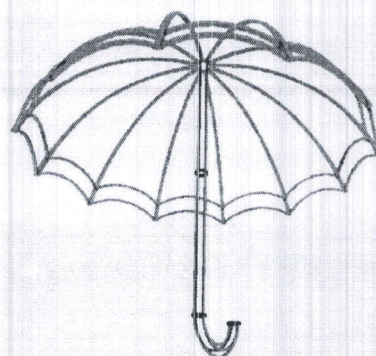
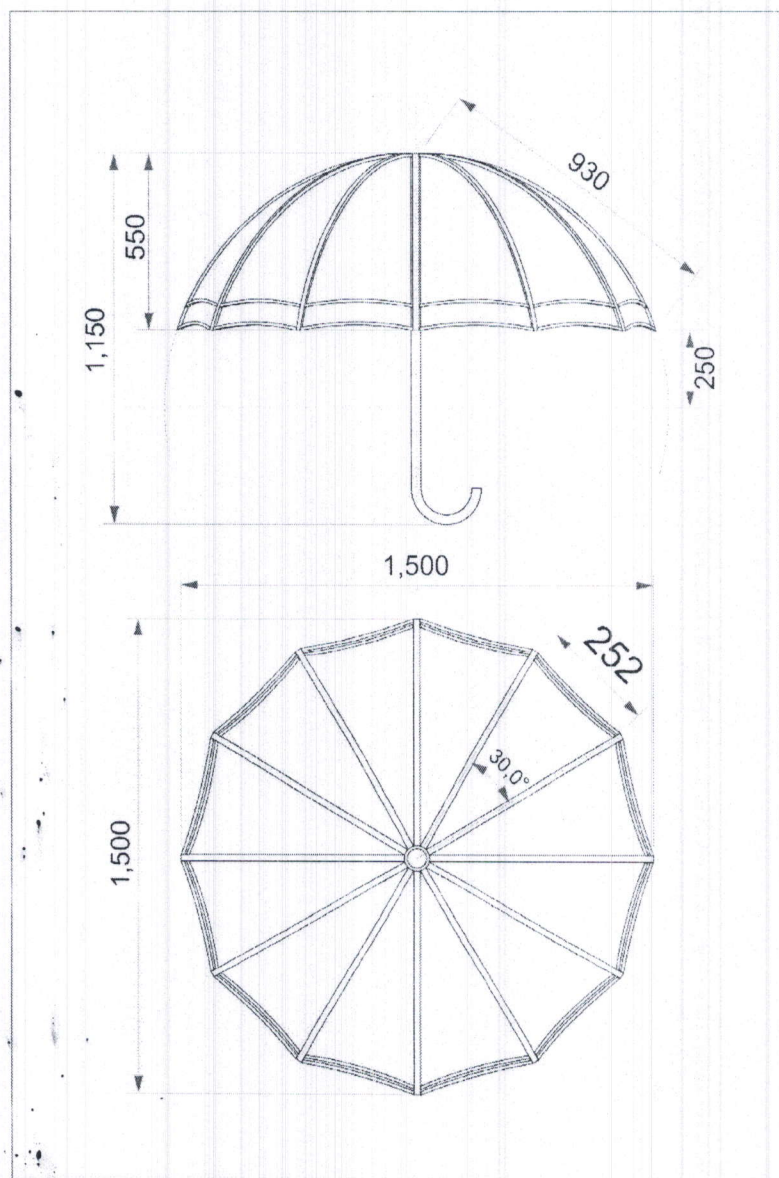




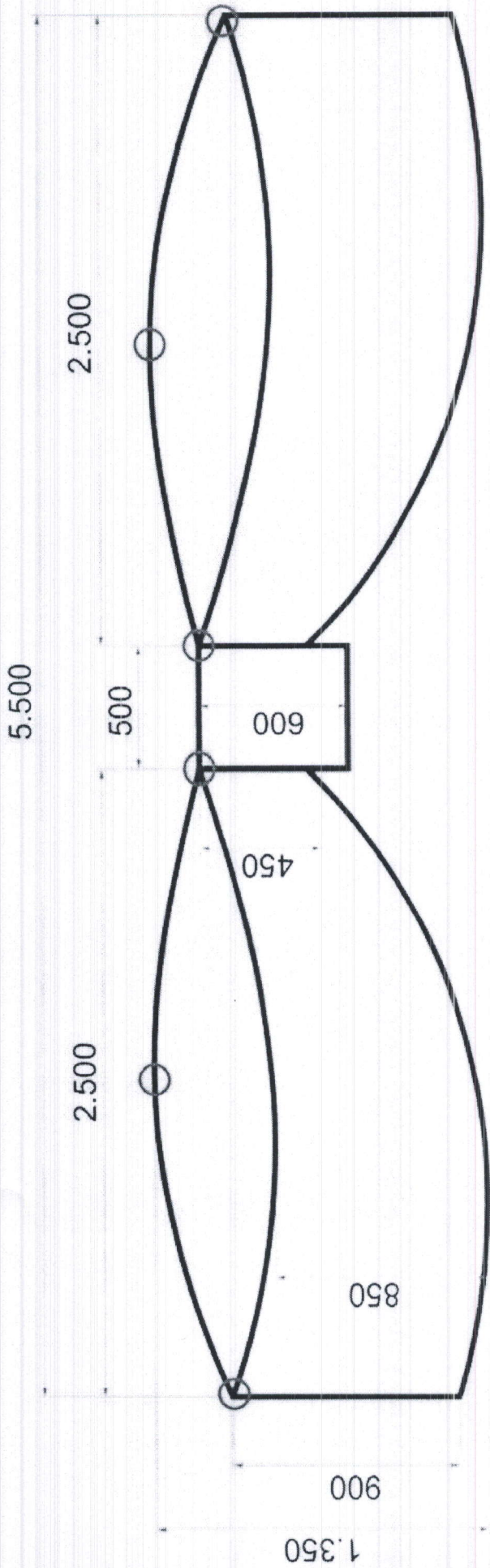
...PROJECT...  
...DAY PROJECT...  
...PROJECT...  
...PROJECT...  
...PROJECT...

# Декоративный светящийся зонт.

Габаритные размеры R750мм, высота 1.150мм



# БАНТ



Труба квадр. или пруток 10x10мм - 20 п.м.  
6 точек для подвешивания