

**ՊԵՏՈՒԹՅԱՆ ԿԱՐԻՔՆԵՐԻ ՀԱՄԱՐ ԱՊՐԱՆՔԻ ՄԱՏԱԿԱՐԱՐՄԱՆ  
ՊԱՅՄԱՆԱԳԻՐ  
N ՍԱԲԾ-ԳՀ-ԱՊՁԲ-2019/1/1/2/3/5**

ք. Երևան

«    » դեկտեմբերի 2019թ.

**Հայաստանի տարածքային զարգացման հիմնադրամը** ի դեմս գործադիր տնօրեն Արթուր Սողոմոնյանի, որը գործում է հիմնադրամի կանոնադրության հիման վրա, այսուհետ «Գնորդ», մի կողմից, և «ԳՈՐԾ-555» ՓԲԸ-ն, ի դեմս տնօրեն Ս. Աղամյանի, որը գործում է կանոնադրության կանոնադրության հիման վրա, այսուհետ «Վաճառող» մյուս կողմից, կնքեցին սույն պայմանագիրը հետևյալի մասին:

**1. ՊԱՅՄԱՆԱԳՐԻ ԱՌԱՐԿԱՆ**

1.1. Վաճառողը պարտավորվում է սույն պայմանագրով (այսուհետ՝ պայմանագիր) սահմանված կարգով, ծավալներով, ժամկետներում և հասցեով Գնորդին մատակարարել պայմանագրի N 1, N 1.1, N 1.2 հավելվածներով՝ Տեխնիկական բնութագիր-գնման-ժամանակացուցով նախատեսված ապրանքը (այսուհետ՝ ապրանք), իսկ Գնորդը պարտավորվում է ընդունել ապրանքը և վճարել դրա համար:

**2. ԿՈՂՄԵՐԻ ԻՐԱՎՈՒՆՔՆԵՐԸ ԵՎ ՊԱՐՏԱԿԱՆՈՒԹՅՈՒՆՆԵՐԸ**

**2.1 Գնորդն իրավունք ունի՝**

2.1.1 Ապրանքը պայմանագրով սահմանված ժամկետում Վաճառողի կողմից չմատակարարելու դեպքում հրաժարվել ապրանքից, եթե մատակարարման ժամկետները խախտվել են 10 օրից ավելի:

2.1.2 Եթե հանձնվել է անպատշաճ որակի՝ պայմանագրով նախատեսված տեխնիկական բնութագրին չհամապատասխանող ապրանք՝

ա) պահանջել հատուցելու ապրանքի անպատշաճ որակի լինելու պատճառով իր կատարած ծախսերը.

բ) չընդունել ապրանքն՝ իր հայեցողությամբ սահմանելով անպատշաճ որակի ապրանքը պայմանագրին համապատասխանող որակի ապրանքով անհատույց փոխարինման ողջամիտ ժամկետ և պահանջել Վաճառողից վճարելու պայմանագրի 6.3 կետով նախատեսված տուգանքը.

գ) հրաժարվել պայմանագիրը կատարելուց և պահանջել վերադարձնելու ապրանքի համար վճարված գումարը:

2.1.3 Եթե հանձնվել է պայմանագրով որոշվածից պակաս քանակի ապրանք, ապա՝

ա) պահանջել լրացնելու ապրանքի պակաս հանձնված քանակը,

բ) հրաժարվել հանձնված ապրանքից և դրա համար վճարելուց, իսկ եթե ապրանքի համար վճարվել է, ապա պահանջել վերադարձնելու վճարված գումարը և վճարելու պայմանագրի 6.2 կետով նախատեսված տույժը:

2.1.4 Եթե հանձնվել է տեսակի պայմանի խախտմամբ ապրանք, իր ընտրությամբ՝

ա) ընդունել տեսակի վերաբերյալ պայմանին համապատասխանող ապրանքը և հրաժարվել մնացած ապրանքներից.

բ) հրաժարվել հանձնված բոլոր ապրանքներից և պահանջել վճարելու պայմանագրի 6.2 կետով նախատեսված տույժը.

գ) պահանջել տեսակի վերաբերյալ պայմանին չհամապատասխանող ապրանքի անհատույց փոխարինում պայմանագրով նախատեսված տեսակին համապատասխան ապրանքով:

2.1.5 Վաճառողի կողմից մատակարարման ժամկետների խախտման դեպքում իր հայեցողությամբ սահմանել ապրանքի մատակարարման նոր ժամկետ և պահանջել Վաճառողից վճարելու պայմանագրի 6.2 կետով նախատեսված տույժը:

2.1.6 Վաճառողից պահանջել հատուցելու վնասները, եթե Գնորդը Վաճառողի կողմից պարտավորությունը խախտելու հետևանքով պայմանագրի լուծումից հետո ողջամիտ ժամկետում այլ անձից ավելի բարձր, սակայն ողջամիտ գնով գնել է ապրանք՝ պայմանագրով նախատեսվածի փոխարեն՝ պայմանագրով սահմանված և դրա փոխարեն կնքված գործարքի գների միջև տարբերության չափով, ինչպես նաև ապրանքն այլ անձից ձեռք բերելու համար իր կատարած բոլոր անհրաժեշտ և ողջամիտ ծախսերը:

2.1.7 Միակողմանի լուծել պայմանագիրը (լրիվ կամ մասնակի), եթե Վաճառողն էականորեն խախտել է պայմանագիրը.

2.1.7.1 Վաճառողի կողմից պայմանագիրը խախտելն էական է համարվում, եթե՝

ա) մատակարարվել է անպատշաճ որակի ապրանք որը չի կարող փոխարինվել Գնորդի համար ընդունելի ժամկետում.

բ) ապրանքի մատակարարման ժամկետները խախտվել են 10 օրից ավելի.

2.1.8 Ձևնել ապրանքը և հայտնաբերված թերությունների մասին անհապաղ տեղեկացնել Վաճառողին:

## **2.2 Գնորդը պարտավոր է՝**

2.2.1 Կատարել պայմանագրին համապատասխան մատակարարված ապրանքի ընդունումն ապահովող բոլոր անհրաժեշտ գործողությունները:

2.2.2 Վաճառողի հանձնած ապրանքից պայմանագրին համապատասխան հրաժարվելու դեպքում, ապահովել այդ ապրանքի պատասխանատու պահպանությունը և դրա մասին անհապաղ տեղեկացնել Վաճառողին:

2.2.3 Պայմանագրով նախատեսված կարգով և ժամկետներում մատակարարված ապրանքն ընդունելու դեպքում Վաճառողին վճարել վերջինիս վճարման ենթակա գումարները, իսկ վճարման ժամկետի խախտման դեպքում՝ նաև պայմանագրի 6.5 կետով նախատեսված տույժը:

2.2.4 Ապրանքի քանակի, տեսականու, որակի մասին պայմանագրի պայմանները խախտելու մասին Վաճառողին ծանուցել թերությունը հայտնաբերելուց հետո անմիջապես կամ այն բանից հետո՝ ողջամիտ ժամկետում, երբ պայմանագրի համապատասխան պայմանի խախտումը պետք է հայտնաբերված լիներ՝ ելնելով ապրանքի բնույթից և նշանակությունից:

2.2.5 Պայմանագրի 2.3.3 կետի համաձայն պայմանագրի լուծումից հետո Վաճառողին հատուցել վերջինիս պատճառված և սահմանված կարգով հիմնավորված վնասները:

## **2.3 Վաճառողն իրավունք ունի՝**

2.3.1 Գնորդից պահանջել ընդունելու պայմանագրով նախատեսված կարգով, ծավալներով, ժամկետներում և հասցեով մատակարարված ապրանքը:

2.3.2 Գնորդից պահանջել վճարելու պայմանագրով նախատեսված կարգով, ծավալներով, ժամկետներում և հասցեով մատակարարված և Գնորդի կողմից ընդունված ապրանքի համար իրեն վճարման ենթակա գումարները:

2.3.3 Միակողմանի լուծել պայմանագիրը (լրիվ կամ մասնակի), եթե Գնորդն էականորեն խախտել է պայմանագիրը:

2.3.3.1 Գնորդի կողմից պայմանագիրը խախտելն էական է համարվում, եթե բազմիցս խախտվել են ապրանքի համար վճարելու ժամկետները:

2.3.4 Գնորդի համաձայնությամբ վաղաժամկետ մատակարարել ապրանքը:

## **2.4 Վաճառողը պարտավոր է՝**

2.4.1 Գնորդին հանձնել ապրանքը՝ պայմանագրով նախատեսված կարգով, ծավալներով, ժամկետներում և հասցեով:

2.4.2 Ապահովել ապրանքի մատակարարումը պայմանագրի 2.1.2 կետի բ) ենթակետին և (կամ) 2.1.5 կետին համապատասխան՝ Գնորդի կողմից սահմանված ժամկետներում:

2.4.3 Գնորդին հանձնել երրորդ անձանց իրավունքներից ազատ ապրանք:

2.4.5 Գնորդին հանձնել պայմանագրով նախատեսված որակի և քանակի ապրանք՝ պայմանագրով նախատեսված ժամկետներում և հասցեով, իսկ Գնորդի պահանջով տրամադրել ապրանքի որակը հավաստող՝ ՀՀ օրենսդրությամբ սահմանված փաստաթղթեր:

2.4.6 Թերի մատակարարում թույլ տալու դեպքում, պայմանագրով նախատեսված կարգով, լրացնել թերի մատակարարվածը:

2.4.7 Հետ տանել Գնորդի կողմից պայմանագրի 2.2.2 կետին համապատասխան՝ պատասխանատու պահպանության ընդունված ապրանքը կամ ողջամիտ ժամկետում տնօրինել այն, ինչպես նաև հատուցել ապրանքը պատասխանատու պահպանության ընդունելու, այն իրացնելու կամ Վաճառողին վերադարձնելու հետ կապված անհրաժեշտ ծախսերը:

2.4.8 Պայմանագրով նախատեսված դեպքերում վճարել պայմանագրի 6.2 և 6.3 կետերով նախատեսված տույժը և տուգանքը:

2.4.9 Գնորդին հանձնել ապրանքի պատկանելիքները և համապատասխան փաստաթղթերը:

2.4.10 Պայմանագրի 2.1.7 կետի համաձայն պայմանագրի լուծումից հետո Գնորդին հատուցել վերջինիս պատճառված և սահմանված կարգով հիմնավորված վնասները:

2.4.11 Որակավորման և պայմանագրի ապահովում ներկայացրած անձը պարտավոր է ապահովումների գործողության ընթացքում լուծարման կամ սնանկացման գործընթաց սկսելու դեպքում՝ դրա մասին նախապես գրավոր տեղեկացնել Գնորդին:

### 3. ՊԱՅՄԱՆԱԳՐԻ ԳԻՆԸ ԵՎ ՎՃԱՐՄԱՆ ԿԱՐԳԸ

3.1 Պայմանագրի գինը կազմում է **21,070,800 (քսանմեկ միլիոն յոթանասուն հազար ութ հարյուր ՀՀ դրամ, ներառյալ ԱԱՀ-ն):**<sup>17</sup> Պայմանագրի գինը ներառում է պայմանագրի կատարման ապահովելու նպատակով Վաճառողի կողմից կատարվելիք բոլոր վճարները (ծախսերը), այդ թվում՝ հարկերը, տուրքերը, փոխադրման, ապահովագրման ծախսերը, պարգևավճարները և ակնկալվող շահույթը:

Ապրանքի մատակարարման գինը կայուն է և Վաճառողն իրավունք չունի պահանջել ավելացնելու, իսկ Գնորդը նվազեցնելու այդ գինը:

3.2 Գնորդն իրեն մատակարարված ապրանքի դիմաց վճարում է ՀՀ դրամով անկանխիկ՝ դրամական միջոցները Վաճառողի հաշվարկային հաշվին փոխանցելու միջոցով: Դրամական միջոցների փոխանցումը կատարվում է հանձման-ընդունման արձանագրության հիման վրա՝ պայմանագրի վճարման ժամանակացույցով (հավելված N 2) նախատեսված չափերով և ամիսներին: Եթե արձանագրությունը կազմվում է տվյալ ամսվա 20-ից հետո և այդ ամսում վճարման ժամանակացույցով նախատեսված են ֆինանսական միջոցներ, ապա վճարումն իրականացվում է մինչև 30 աշխատանքային օրվա ընթացքում:

### 4. ԱՊՐԱՆՔԻ ՈՐԱԿԸ ԵՎ ԵՐԱՇԽԻՔԸ

4.1 Վաճառողը երաշխավորում է մատակարարված ապրանքի որակի համապատասխանությունը պետական ստանդարտի պահանջներին:

4.2 Հիմնական միջոց հանդիսացող ապրանքների համար երաշխիքային ժամկետ է սահմանվում Գնորդի կողմից ապրանքն ընդունվելու օրվան հաջորդող օրվանից հաշված **365 օրացույցային օրը**: Եթե երաշխիքային ժամկետի ընթացքում ի հայտ են եկել մատակարարված ապրանքի թերություններ, ապա Վաճառողը պարտավոր է իր հաշվին, Գնորդի կողմից սահմանված ողջամիտ ժամկետում վերացնել թերությունները:<sup>19</sup>

### 5. ԱՊՐԱՆՔԻ ՀԱՆՁՆՈՒՄԸ ԵՎ ԸՆԴՈՒՆՈՒՄԸ

5.1 Մատակարարված ապրանքն ընդունվում է Գնորդի և Վաճառողի միջև հանձնման-ընդունման արձանագրության ստորագրմամբ: Ապրանքը Գնորդին հանձնելու փաստը ֆիքսվում է Գնորդի և Վաճառողի միջև երկկողմ հաստատված փաստաթղթով՝ նշելով փաստաթղթի կազմման ամսաթիվը:

Մինչև պայմանագրով ապրանքի մատակարարման համար նախատեսված օրը ներառյալ Վաճառողը Գնորդին է տրամադրում իր կողմից ստորագրված՝ ապրանքը Գնորդին հանձնելու փաստը ֆիքսող փաստաթուղթը (հավելված N 3.1), իսկ էլեկտրոնային գնումների armeps համակարգի միջոցով (գործողության իրականացման ձեռնարկը տեղադրված է [www.procurement.am](http://www.procurement.am) հասցեով գործող կայքի «էլեկտրոնային գնումներ» բաժնում)՝ նաև հանձնման-ընդունման արձանագրությունը (հավելված N 3): Ընդ որում Վաճառողը հանձնման-ընդունման արձանագրությունը չի կնքում, հաստատում է էլեկտրոնային ստորագրությամբ՝ լրացնելով միայն այն սյունակները, որոնք վերաբերում են իր տվյալներին (լրացման կարգը տեղադրված է [www.procurement.am](http://www.procurement.am) հասցեով գործող կայքի «Օրենսդրություն» բաժնի «Ֆինանսների նախարարի հրամաններ» ենթաբաժնում):

5.2 Եթե մատակարարված ապրանքը համապատասխանում է պայմանագրի պայմաններին, Գնորդը պայմանագրի 5.1 կետում նշված փաստաթղթերը ստանալու օրվան հաջորդող աշխատանքային օրվանից հաշված **30** աշխատանքային օրվա ընթացքում ստորագրում և էլեկտրոնային գնումների armeps համակարգի միջոցով Վաճառողին է տրամադրում իր կողմից ստորագրված հանձնման-ընդունման արձանագրությունը և դրա ստորագրման համար հիմք հանդիսացած դրական եզրակացությունը:

5.3 Եթե մատակարարված ապրանքը կամ դրա մի մասը չի համապատասխանում պայմանագրի պայմաններին, ապա Գնորդը չի ստորագրում հանձնման-ընդունման արձանագրությունը և պայմանագրի 5.2 կետում նշված ժամկետում էլեկտրոնային գնումների armeps համակարգի միջոցով Վաճառողին հետ է վերադարձնում հանձնման-ընդունման արձանագրությունը և դրա չստորագրման համար հիմք հանդիսացած բացասական եզրակացությունը: Սույն կետի կիրառման դեպքում Գնորդը ձեռնարկում է նման իրավիճակի համար պայմանագրով նախատեսված միջոցները և Վաճառողի նկատմամբ կիրառում է պայմանագրով նախատեսված պատասխանատվության միջոցները:

5.4 Եթե պայմանագրի 5.2 կետով սահմանված ժամկետում Գնորդը չի ընդունում մատակարարված ապրանքը կամ չի մերժում դրա ընդունումը, ապա մատակարարված ապրանքը համարվում է ընդունված և պայմանագրի 5.2 կետով սահմանված վերջնաժամկետին հաջորդող աշխատանքային օրը Գնորդը էլեկտրոնային գնումների համակարգի միջոցով Վաճառողին է տրամադրում իր կողմից ստորագրված հանձնման-ընդունման արձանագրությունը:

<sup>17</sup> Եթե Վաճառողի կողմից գնային առաջարկը ներկայացվել է առանց ԱԱՀ-ի, ապա պայմանագիրը կնքելիս «ներառյալ ԱԱՀ-ն» բառերը հանվում են:

<sup>19</sup> Սույն կետը հանվում է պայմանագրի նախագծից, եթե գնվելիք ապրանքը չի հանդիսանում հիմնական միջոց: Իսկ եթե գնվելիք ապրանքը հանդիսանում է հիմնական միջոց, ապա երաշխիքային ժամկետը չպետք է պակաս լինի 365 օրացույցային օրից:

## 6. ԿՈՂՄԵՐԻ ՊԱՏԱՍԽԱՆԱՏՎՈՒԹՅՈՒՆԸ

6.1 Վաճառողը պատասխանատվություն է կրում հանձնած ապրանքի որակի և պայմանագրով նախատեսված մատակարարման ժամկետների պահպանման համար:

6.2 Վաճառողի կողմից պայմանագրով նախատեսված ապրանքի մատակարարման ժամկետների խախտման դեպքում Վաճառողից յուրաքանչյուր ուշացված աշխատանքային օրվա համար գանձվում է տույժ՝ մատակարարման ենթակա, սակայն չմատակարարված ապրանքի գնի 0,05 (զրո ամբողջ հինգ հարյուրերորդական) տոկոսի չափով:

6.3 Պայմանագրի 1.1 կետում նշված տեխնիկական բնութագրին չհամապատասխանող ապրանք մատակարարելու յուրաքանչյուր դեպքում Վաճառողից գանձվում է տուգանք՝ պայմանագրի գնի 0,5 (զրո ամբողջ հինգ տասնորդական) տոկոսի չափով:<sup>20</sup> Ընդ որում տուգանքը հաշվարկվում է նաև ապրանքի մատակարարումը սույն պայմանագրով սահմանված ժամկետում կատարելու, սակայն պատվիրատուի կողմից այդ չընդունվելու դեպքում:

6.4 Պայմանագրի 6.2 և 6.3 կետերով նախատեսված տույժը և տուգանքը հաշվարկվում և հաշվանցվում են Վաճառողին վճարման ենթակա գումարների հետ:

6.5 Գնորդի կողմից պայմանագրի 3.3 կետով նախատեսված ժամկետի խախտման համար Գնորդի նկատմամբ յուրաքանչյուր ուշացված աշխատանքային օրվա համար հաշվարկվում է տույժ՝ վճարման ենթակա, սակայն չվճարված գումարի 0,05 (զրո ամբողջ հինգ հարյուրերորդական) տոկոսի չափով:

6.6 Պայմանագրով չնախատեսված դեպքերում կողմերն իրենց պարտավորությունները չկատարելու կամ ոչ պատշաճ կատարելու համար պատասխանատվություն են կրում ՀՀ օրենսդրությամբ սահմանված կարգով:

6.7 Տույժերի և (կամ) տուգանքի վճարումը Կողմերին չի ազատում իրենց պայմանագրային պարտավորությունները լրիվ կատարելուց:

## 7. ԱՆՀԱՂՁԱՎՈՐՆԵՒ ՈՒԺԻ ԱՋԴԵՑՈՒԹՅՈՒՆԸ (ՖՈՐՍ-ՄԱԺՈՐ)

Պայմանագրով պարտավորություններն ամբողջությամբ կամ մասնակիորեն չկատարելու համար կողմերն ազատվում են պատասխանատվությունից, եթե դա եղել է անհաղթահարելի ուժի ազդեցության հետևանքով, որը ծագել է սույն պայմանագիրը կնքելուց հետո, և որը կողմերը չէին կարող կանխատեսել կամ կանխարգելել: Այդպիսի իրավիճակներ են երկրաշարժը, ջրհեղեղը, հրդեհը, պատերազմը, ռազմական և արտակարգ դրություն հայտարարելը, քաղաքական հուզումները, գործադուլները, հաղորդակցության միջոցների աշխատանքի դադարեցումը, պետական մարմինների ակտերը և այլն, որոնք անհնարին են դարձնում սույն պայմանագրով պարտավորությունների կատարումը: Եթե արտակարգ ուժի ազդեցությունը շարունակվում է 3 (երեք) ամսից ավելի, ապա կողմերից յուրաքանչյուրն իրավունք ունի լուծել պայմանագիրը՝ այդ մասին նախապես տեղյակ պահելով մյուս կողմին:

## 8. ԱՅԼ ՊԱՅՄԱՆՆԵՐ

8.1 Պայմանագիրն ուժի մեջ է մտնում Կողմերի ստորագրման պահից և գործում է մինչև կողմերի՝ պայմանագրով ստանձնած պարտավորությունների ողջ ծավալով կատարումը:

8.2 Պայմանագրից ծագած՝ կողմի վճարային պարտավորությունը չի կարող դադարել այլ պայմանագրից ծագած՝ հակընդդեմ պարտավորության հաշվանցով, առանց կողմերի գրավոր և կնիքով հաստատված համաձայնության: Պայմանագրից ծագած պահանջի իրավունքը չի կարող փոխանցվել այլ անձի, առանց պարտապան կողմի գրավոր համաձայնության:

8.3 Այն դեպքում, երբ օրենքով նախատեսված կարգով օրենքի պահանջների կատարման նկատմամբ հսկողության կամ վերահսկողության կամ բողոքների քննության արդյունքում արձանագրվում է, որ պայմանագիրը կնքելու նատակով կազմակերպված գնման գործընթացում, մինչև պայմանագրի կնքումը, Վաճառողը ներկայացրել է կեղծ փաստաթղթեր (տեղեկություններ և տվյալներ), կամ վերջինիս ընտրված մասնակից ճանաչելու մասին որոշումը չի համապատասխանում Հայաստանի Հանրապետության օրենսդրությանը, ապա այդ հիմքերն ի հայտ գալուց հետո Գնորդը միակողմանիորեն լուծում է պայմանագիրը, եթե արձանագրված խախտումները մինչև պայմանագրի կնքումը հայտնի լինելու դեպքում գնումների մասին Հայաստանի Հանրապետության օրենսդրության համաձայն հիմք կհանդիսանային պայմանագիրը չկնքելու համար: Ընդ որում, Գնորդը չի կրում պայմանագրի միակողմանի լուծման

<sup>20</sup> Եթե պայմանագիրը կնքվել է «Գնումների մասին» ՀՀ օրենքի 15-րդ հոդվածի 6-րդ կետի հիման վրա, ապա տուգանքը հաշվարկվում է այն համաձայնագրի գնի նկատմամբ, որի շրջանակում արձանագրվել է ստանձնված պարտավորությունների չկատարման կամ ոչ պարտաճանաչման հանգամանքը:

Եթե պայմանագիրը ներառում է մեկից ավել չափաբաժին, ապա տուգանքը հաշվարկվում է պայմանագրով այդ չափաբաժնի համար սահմանված ընդհանուր գնի նկատմամբ:

հետևանքով Վաճառողի համար առաջացող վնասների կամ բաց թողնված օգուտի ռիսկը, իսկ վերջինս պարտավոր է Հայաստանի Հանրապետության օրենքով սահմանված կարգով փոխհատուցել իր մեղքով Գնորդի կրած վնասներն այն ծավալով, որի մասով պայմանագիրը լուծվել է:

8.4 Պայմանագրի հետ կապված վեճերը ենթակա են քննության Հայաստանի Հանրապետության դատարաններում:

8.5 Պայմանագրում փոփոխություններ և լրացումներ կարող են կատարվել միայն Կողմերի փոխադարձ համաձայնությամբ՝ համաձայնագիր կնքելու միջոցով, որը կհանդիսանա պայմանագրի անբաժանելի մասը:

Արգելվում է պայմանագրում, իսկ եթե պայմանագրի գինը գործոնային է, ապա նաև՝ այդ պայմանագրին կից հաջորդող յուրաքանչյուր տարիներին կնքված համաձայնագրում կատարել այնպիսի փոփոխություններ, որոնք հանգեցնում են գնվող ապրանքի ծավալների կամ ձեռք բերվող ապրանքի միավորի գնի կամ պայմանագրի գնի արհեստական փոփոխման:

Պայմանագրի կողմերից անկախ գործոնների ազդեցությամբ պայմանագրի փոփոխման յուրաքանչյուր դեպք սահմանում է Հայաստանի Հանրապետության կառավարությունը:

8.8 Ապրանքի մատակարարման ժամկետը կարող է երկարաձգվել մինչև պայմանագրով այդ ժամկետը լրանալը՝ Վաճառողի առաջարկության առկայության դեպքում, պայմանով, որ Գնորդի մոտ չի վերացել ապրանքի օգտագործման պահանջը, իսկ Վաճառողի առաջարկությունը ներկայացվել է ոչ ուշ, քան պայմանագրով ի սկզբանե մատակարարման համար սահմանված ժամկետը լրանալուց առնվազն 5 օրացուցային օր առաջ: Ընդ որում սույն կետով սահմանված դեպքում ապրանքի մատակարարման ժամկետը կարող է երկարաձգվել մեկ անգամ մինչև 30 օրացուցային օրով, բայց ոչ ավել քան պայմանագրով սահմանված ժամկետն է:

8.9 Պայմանագրի պատշաճ կատարման պայմաններում կողմերի (Վաճառող կամ Գնորդ) օգուտները (խնայողություններ) կամ կրած վնասները տվյալ կողմի օգուտը կամ կրած վնասն են:

Պայմանագրի կողմերի՝ երրորդ անձանց նկատմամբ պարտավորությունները՝ ներառյալ պայմանագրի կատարման շրջանակում Վաճառողի կնքած այլ գործարքները և դրանցից բխող պարտավորությունները, դուրս են պայմանագրի կարգավորման դաշտից և չեն կարող ազդել պայմանագրի կատարման արդյունքն ընդունելու վրա: Այդ գործարքների և դրանցից բխող պարտավորությունների կատարման հետ կապված հարաբերությունները կարգավորվում են այդ գործարքների հետ կապված հարաբերությունները կարգավորող նորմերով, և դրանց համար պատասխանատու է Վաճառողը:

8.10 Պայմանագիրը չի կարող փոփոխվել կողմերի պարտավորությունների մասնակի չկատարման հետևանքով կամ ամբողջությամբ լուծվել կողմերի փոխադարձ համաձայնությամբ՝ բացառությամբ՝ Հայաստանի Հանրապետության օրենսդրությամբ սահմանված կարգով ապրանքի մատակարարման համար անհրաժեշտ ֆինանսական հատկացումների նվազեցման դեպքերի: Ընդ որում, պայմանագրի կողմերի՝ պարտավորությունների մասնակի չկատարման կամ ամբողջությամբ լուծման կողմերի փոխադարձ համաձայնությունն անհրաժեշտ է ձեռք բերել նախքան Հայաստանի Հանրապետության օրենսդրությամբ սահմանված կարգով ապրանքի մատակարարման համար անհրաժեշտ ֆինանսական հատկացումների նվազեցումը:

8.11 Վաճառողի կողմից ստանձնած պարտավորությունները չկատարելու կամ ոչ պատշաճ կատարելու հիմքով պայմանագիրն ամբողջությամբ կամ մասնակի միակողմանի լուծելու մասին ծանուցումը Գնորդը հրապարակում է [www.procurement.am](http://www.procurement.am) հասցեով գործող ինտերնետային կայքի «Պայմանագրերը միակողմանի լուծելու մասին ծանուցումներ» բաժնում՝ նշելով հրապարակման ամսաթիվը: Վաճառողը, պայմանագիրը միակողմանի լուծելու վերաբերյալ, համարվում է պատշաճ ծանուցված՝ ծանուցումը, սույն կետով սահմանված հրապարակվելուն հաջորդող օրվանից: Պայմանագիրն ամբողջությամբ կամ մասնակի միակողմանի լուծելու մասին ծանուցումը տեղեկագրում հրապարակվելու օրը Գնորդը այն ուղարկվում է նաև Վաճառողի էլեկտրոնային փոստին: 8.12 Պայմանագրի կապակցությամբ ծագած վեճերը լուծվում են՝ բանակցությունների միջոցով: Համաձայնություն ձեռք չբերելու դեպքում վեճերը լուծվում են դատական կարգով:

8.13 Պայմանագիրը կազմված է **14 էջից**, կնքվում է երկու օրինակից, որոնք ունեն հավասարազոր իրավաբանական ուժ. յուրաքանչյուր կողմին տրվում է մեկական օրինակ: Պայմանագրի N 1, N 1.1, N 1.2, N 2, N 3 և N 3.1 հավելվածները, համարվում են պայմանագրի անբաժանելի մասը:

8.14 Պայմանագրի հետ կապված հարաբերությունների նկատմամբ կիրառվում է Հայաստանի Հանրապետության իրավունքը:

## 10. Կողմերի հասցեները, բանկային վավերապայմանները և ստորագրությունները

**ԳՆՈՐԴ**

Հայաստանի տարածքային զարգացման  
հիմնադրամ

Հասցեն՝ ՀՀ, ք. Երևան, 0037,

Կ.Ուլնեցու 31

ՀՎՀՀ՝ 00846441

Հ/Հ՝ 900018007493

Կենտրոնական գանձապետարան

Գործադիր տնօրեն

Արթուր Մողունյան:

\_\_\_\_\_  
/ստորագրություն/  
Կ.Տ

**ՎԱՃԱՌՈՂ**

«Գործ-555» ՓԲԸ

Հասցեն՝ ՀՀ, ք. Երևան, Միլիկյան 10

ՀՎՀՀ՝ 01204386

Հ/Հ՝ 163028105837

«Հայէկոնոմբանկ» ԲԲԸ

Շահումյան մ/ճ

Տնօրեն

Ս.Աղապյան

\_\_\_\_\_  
/ստորագրություն/  
Կ.Տ

Անհրաժեշտության դեպքում պայմանագրում կարող են ներառվել ՀՀ օրենսդրությանը չհակասող դրույթներ:

Հավելված N 1  
 « ղեկյութների 2019թ. կնքված  
 ՍԱԲԵ-ԳՀ-ԱՊՁԲ-2019/1/1/2/3/5 ծածկագրով պայմանագրի

ՏԵԽՆԻԿԱԿԱՆ ԲՆՈՒԹԱԳԻՐ - ԳՆԱՍՆ ՓԱՄԱՆԱԿԱՅՈՒՅՑ\*

ՀՀ դրամ

Իրավերով նախատեսված չափաբաժնի համարը	գնումների պլանով նախատեսված միջանցիկ ծածկագիրը ըստ ԳՍԱ (CFV)	անվանումը	տեխնիկական բնութագրիչը	չափման միավորը	միավոր գին/ՀՀ դրամ	ընդհանուր ռ գին/ՀՀ դրամ	ընդհանուր քանակը		մատակարարման		Ժամկետը***	
							իջև թիվ 7 հիմնական դրամ	Երևանի թիվ 153 հիմնական դրամ	հասցեն	ենթակա քանակը		
1	39161100	սերլան, պթոռ	Գծագրերը և տեխնիկական բնութագրիչը	հավաքածու	45000	1260000	14	14	Վանաձորի 7 թիվ 7 հիմնական դրամ	14	14	Պահմանագրի ըն ուժի մեջ պահից 40 օրացուցային օր
2	39161100	տարրական դասարանների սերլան	Գծագրերը և տեխնիկական բնութագրիչը	հատ	14880	9106560	252	360	Երևանի 7 թիվ 7 հիմնական դրամ	252	360	
3	39161100	տարրական դասարանների սերլան	Գծագրերը և տեխնիկական բնութագրիչը	հատ	7500	4590000	252	360	Երևանի 153 հիմնական դրամ	252	360	
5	39161100	հիմնական դասարանների սերլան	ներկայացված են կից	հատ	7920	6114240	214	558	Երևանի 153 հիմնական դրամ	214	558	

\* Ապրանքի մատակարարման ժամկետը, իսկ փուլային մատակարարման դեպքում՝ առաջին փուլի մատակարարման ժամկետը, պետք է սահմանվի առնվազն 20 օրացուցային օր, որի հաշվարկը կարգավորվում է պայմանագրով նախատեսված կողմերի իրավունքների և պարտավանդությունների կարգադրման պայմանն ուժի մեջ մտնելու օրը: Բացառությամբ այն դեպքի, երբ ընդգրկված նախնական համաձայնությամբ և ապրանքը մատակարարել ավելի վաղ ժամկետով:

**ԳՆՈՐԴ**

Հայաստանի տարածքային գաղափարային  
հիմնադրամ

Հասցեն՝ ՀՀ, ք. Երևան, 0037,

Կ.Ուլինեցու 31

ՀՎՀՀ 00846441

Հ/Հ՝ 900018007493

Կենտրոնական գանձապետարան

Փորձային սնօրեն

Արթուր Աղունկյան

\_\_\_\_\_  
/ստորագրություն/  
Կ.Տ

**ՎԱՃԱՍՐԴ**

«Փորձ-555» ՓԲԸ

Հասցեն՝ ՀՀ, ք. Երևան, Միրիկյան 10

ՀՎՀՀ՝ 01204386

Հ/Հ՝ 163028105837

«ՀայԷլեկտրոնիկ» ԲԲԸ

Շահումյան Վ/Ճ

Տնօրեն

Ս Աղանյան

\_\_\_\_\_  
/ստորագրություն/  
Կ.Տ

ՏԵԽՆԻԿԱԿԱՆ ԲՆՈՒԹԱԳԻՐ

1. Բոլոր ապրանքները և այն նյութերը, որոնք օգտագործված են լինելու կահույքի համար պետք է լինեն նոր, չօգտագործված, ներկայումս օգտագործվող վերջին մակերևույթների:
2. Հիմնական չափերը ներկայացված են գծագրերում: Չափերի ընդունելի շեղումները կազմում են +/- 2 գրիկոս:
3. Յուրաքանչյուր ապրանքի գույնը համաձայնեցնել պայմիրապրոյի հեղ:
4. Տեխնիկական մասնագրի ամփոփում

**1. Ճաշարանի սեղան, պթոն (Սեղան /1200x620x750/ 2 ոտք – 1 հարկ, պթոն /1160x360x450/ – 2 հարկ)**

Սեղանի և պթոնի համար պետք է օգտագործվի լամինացված ՓՏՍ 18 մմ հաստությունից ոչ պակաս: Հարթությունների եզրագծերը պետք է շրջափակվեն պլաստման եզրակալով (ԲՄԸ): Աշխատանքային հարթությունը պետք է լինի անփայլ, բաց գույնի(գունավոր), բացառությամբ սպիտակ: Սեղանի և պթոնի կնակերը պետք է լինի մետաղական խողովակներից և փոշեներկված: Ոտքերը պետք է ունենան պլաստիկե խցաններ:

**2. Մեկ գնդանի աշակերտական սեղան 1-4 դասարանների համար (Տարրական դասարանների սեղան)**

Սեղանի աշխատանքային հարթության համար պետք է օգտագործվի լամինացված ՓՏՍ 16 մմ հաստությունից ոչ պակաս: Աշխատանքային հարթության եզրագծերը պետք է շրջափակվեն պլաստման եզրակալով (ԲՄԸ): Աշխատանքային հարթությունը պետք է լինի անփայլ, բաց գույնի(փայտե ֆակտուրայով), բացառությամբ սպիտակ: Սեղանի կնակերը պետք է լինի մետաղական խողովակներից և փոշեներկված: Սեղանի երկու կողմերում պետք է լինեն մետաղական կախիչներ: Ոտքերը պետք է ունենան պլաստիկե խցաններ:

**3. Աշակերտական պթոն 1-4 դասարանների համար (Տարրական դասարանների պթոն)**

- Աթոռի նստատեղը և հենակը պետք է լինի նրբատախտակից,
- Աթոռի կնակերը մետաղական և փոշեներկված,
- Ոտքերը պետք է ունենան պլաստիկե խցաններ:

**5. Աշակերտական պլան 5-12 դասարանների համար (Հիմնական դասարանների պլան)**

- Արտի նստաստեղը և հենակը պետք է լինի նորատախտակից:
- Արտի կնիքը մետաղական և փոշեներկված,
- Ուղքերը պետք է ունենան պլաստիկ խցաններ:

**ԳՆՈՐԴ**

Հայաստանի տարածքային գաղթացման  
իննստրատ

Հասցեն՝ ՀՀ, ք. Երևան, 00337,

Կ.Ուլինցու 31

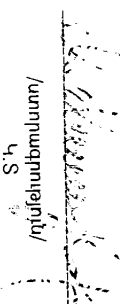
ՀՎՀՀ՝ 00846441

Հ/Հ՝ 900018007493

Կենտրոնական գանձապետարան

Գործադիր տնօրեն

Արթուր Սողոմոնյան

  
/ստորագրություն/  
Կ.Տ

**ՎԱՏԱՌՈՂ**

«Գործ-555» ՓԲԸ

Հասցեն՝ ՀՀ, ք. Երևան, Սիլիկյան 10

ՀՎՀՀ՝ 01204386

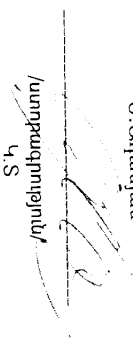
Հ/Հ՝ 163028105837

«Հայկհոնոմբանկ» ԲԲԸ

Շահույթյան մ/ճ

Տնօրեն

Ս. Աղստվան

  
/ստորագրություն/  
Կ.Տ

Հավելված N 1.2  
« » ղեկավարների 2019թ. կնքված  
ՍԱԲԾ-ԳՀ-ԱՊՁԲ-2019/1/1/2/3/5 ծածկագրով պայմանագրի

## Գծագրերը ներկայացված են կից

### ԳՆՈՐԴ

Հայաստանի տարածքային գաղափարային  
հիմնադրամ

Հասցեն՝ ՀՀ, ք. Երևան, 0037,

Կ.Ուլունցու 31

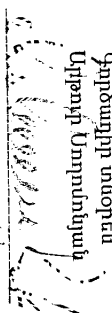
ՀՎՀՀ՝ 00846441

Հ/Հ՝ 900018007493

Կենտրոնական գանձապահության

Ֆորձաղիք տնօրեն

Արթուր Առուստիանյան

  
/ստորագրություն/  
Կ.Տ

### ՎԱՃԱՌՈՂ

«Գործ-555» ՓԲԸ

Հասցեն՝ ՀՀ, ք. Երևան, Սիլիկյան 10

ՀՎՀՀ՝ 01204386

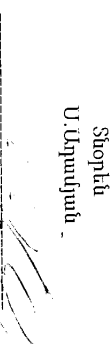
Հ/Հ՝ 163028105837

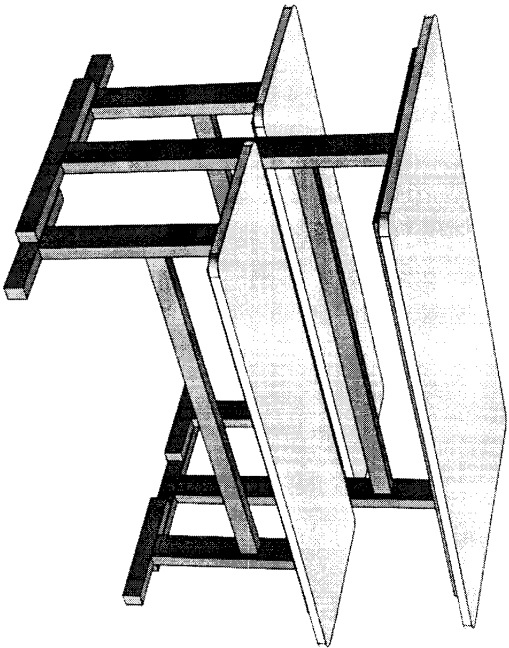
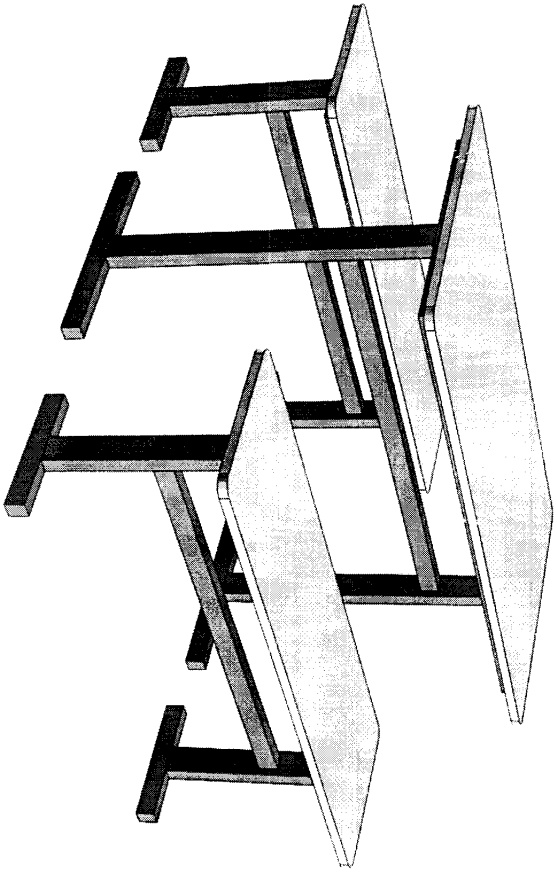
«Հայկեկոնոմբանկ» ԲԲԸ

Շահումյան Վ/Ճ

Տնօրեն

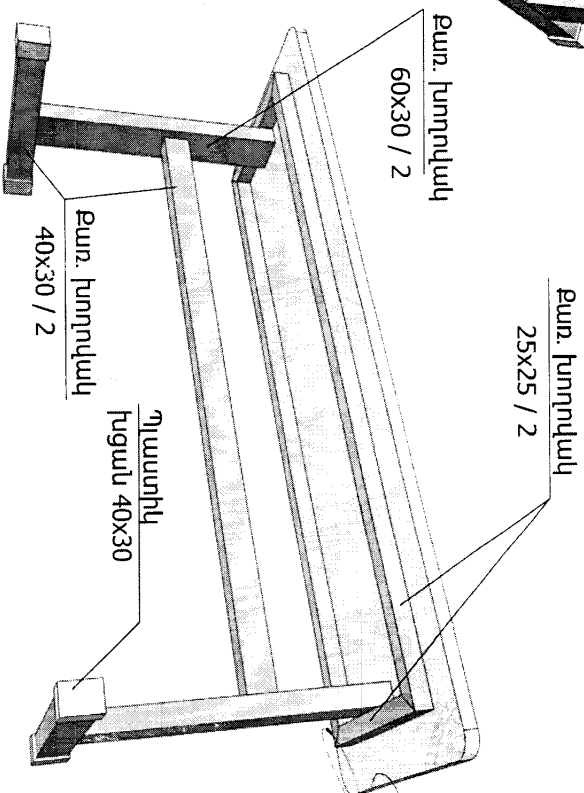
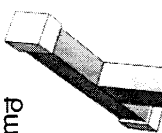
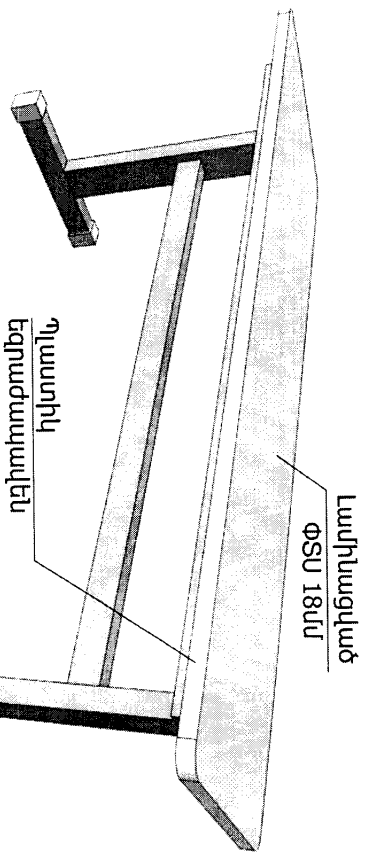
Ս.Արսևյան

  
/ստորագրություն/  
Կ.Տ



Սերվիս / 1200x620x750

Այսպիսով / 1160x360x450



Լամինացված ՓՏՍ - 18սմ

ՊԿՔ - 0,8-1,0 սմ

Մետաղյա քառանկյուն խողովակ - 25x25x2

Մետաղյա քառանկյուն խողովակ - 40x30x2

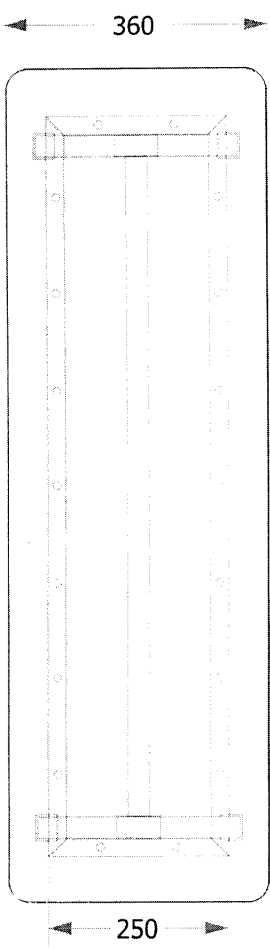
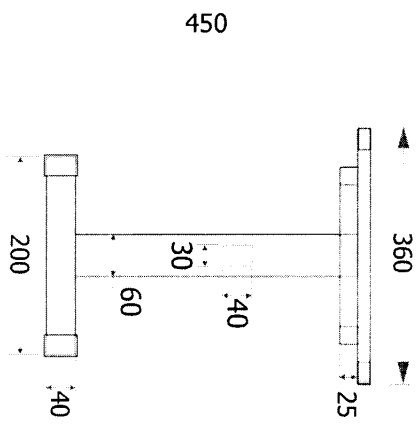
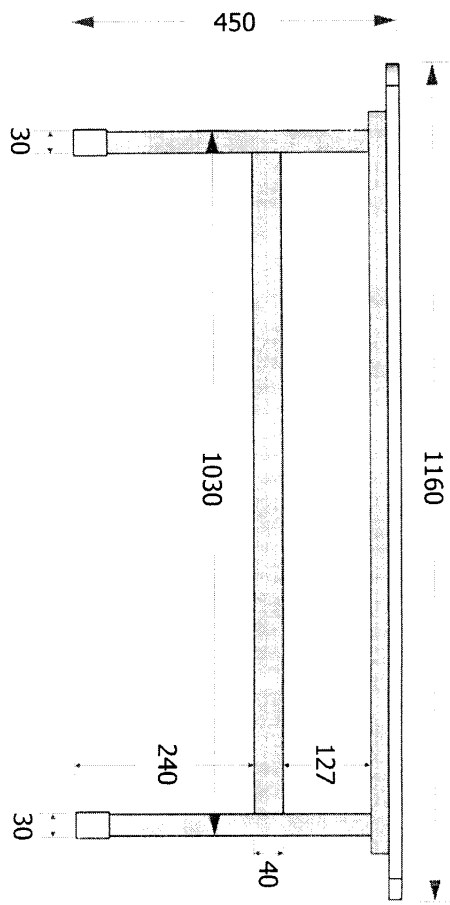
Մետաղյա քառանկյուն խողովակ - 60x30x2

Պլաստիկ հսցան - 40x30

Փոշեների

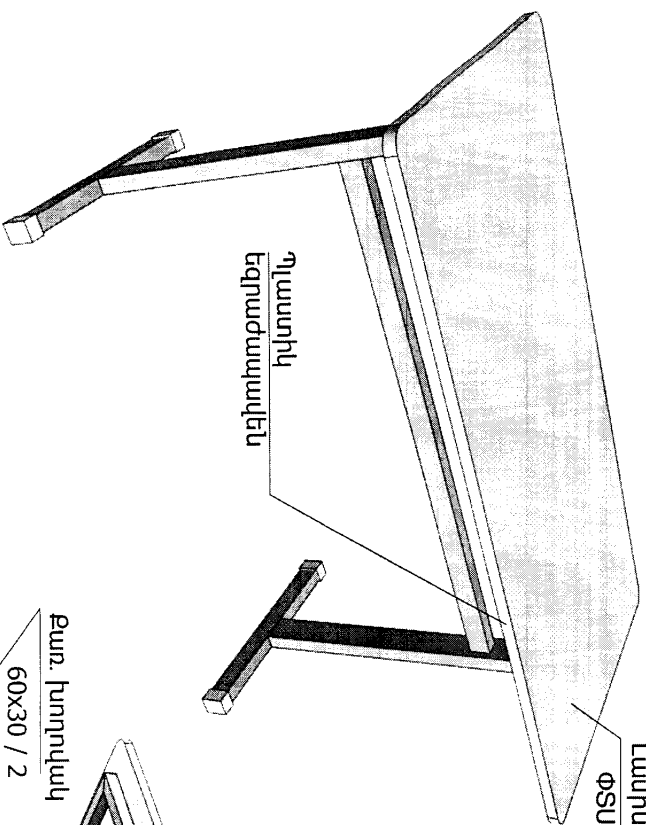
Արժու / 1160x360x450

02



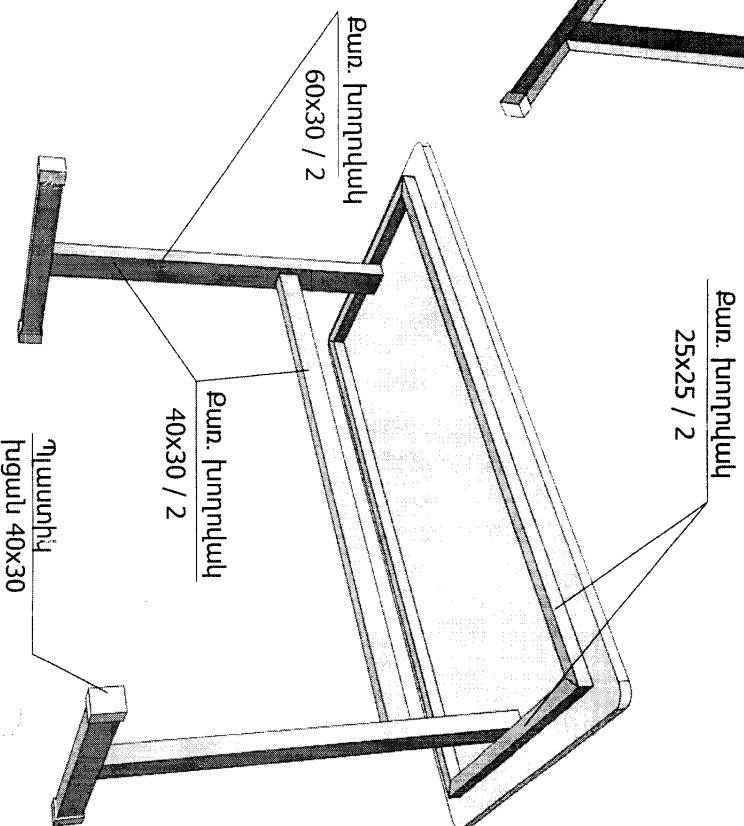
*Handwritten signature or initials.*

Улаан / 1160x360x450



Լամինացված  
ՓՏՍ 18սմ

Պլաստիկ  
եզրածածկամբ



Քար. խողովակ  
25x25 / 2

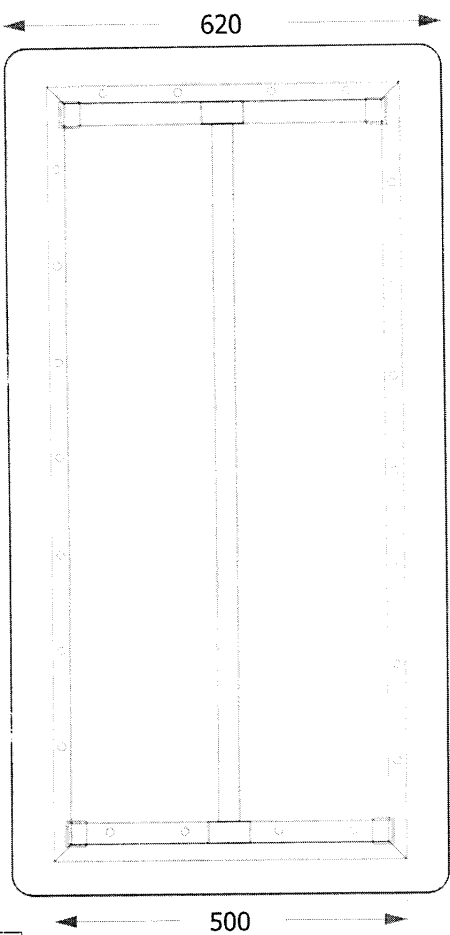
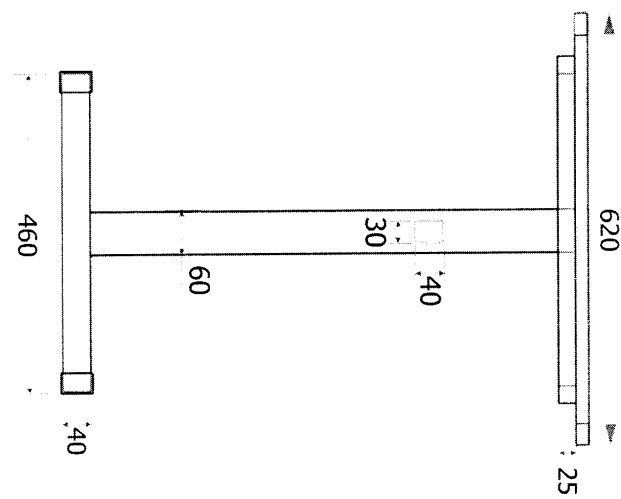
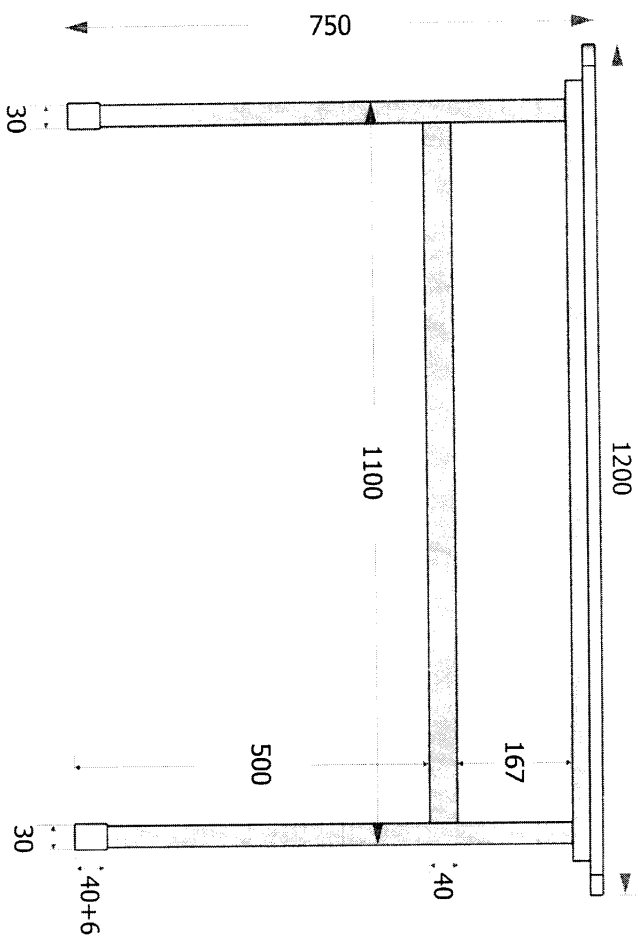
Քար. խողովակ  
60x30 / 2

Քար. խողովակ  
40x30 / 2

Պլաստիկ  
իցան 40x30

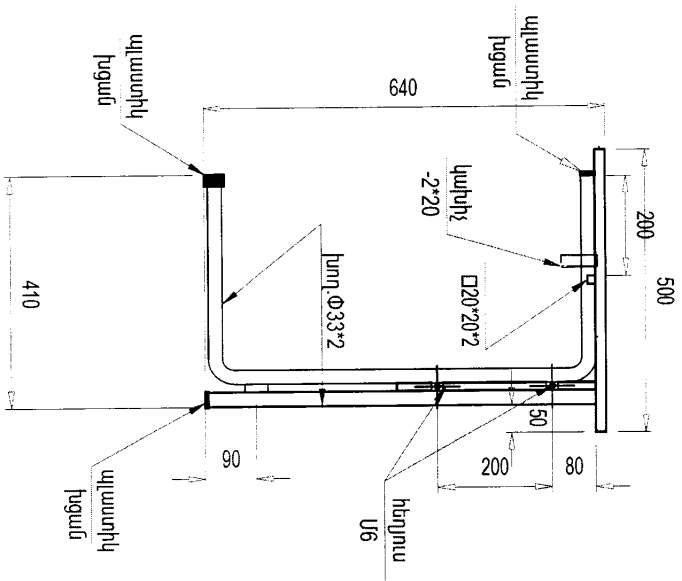
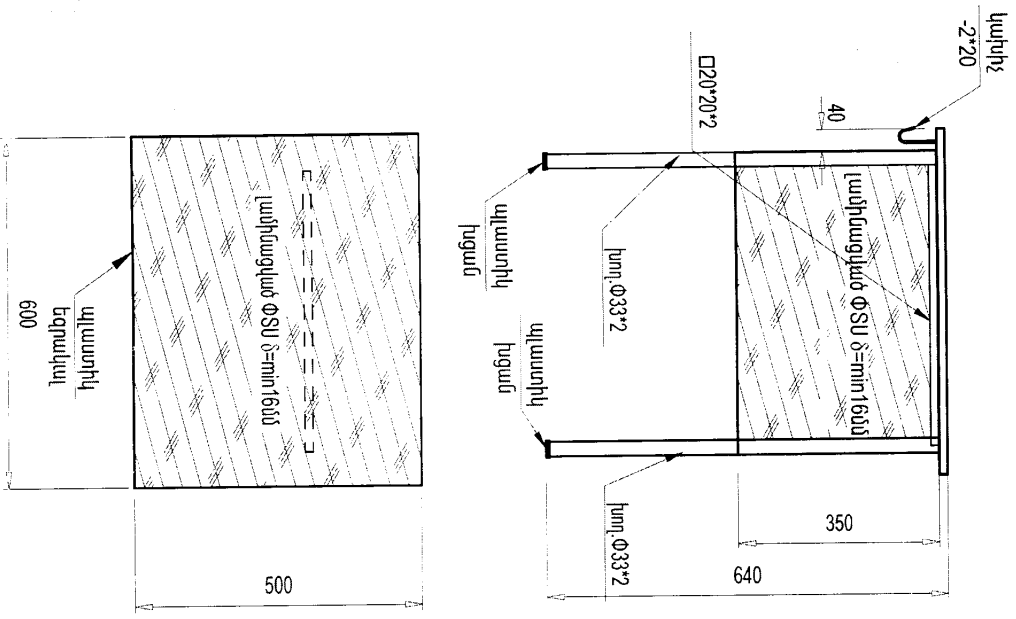
Լամինացված ՓՏՍ - 18սմ
ՊԿԲ - 0,8-1,0 սմ
Մետաղյա քառանկյուն խողովակ - 25x25x2
Մետաղյա քառանկյուն խողովակ - 40x30x2
Մետաղյա քառանկյուն խողովակ - 60x30x2
Պլաստիկ իցան - 40x30
Փղշեների

Մերան / 1200x620x750



Ünqulu / 1200x620x750

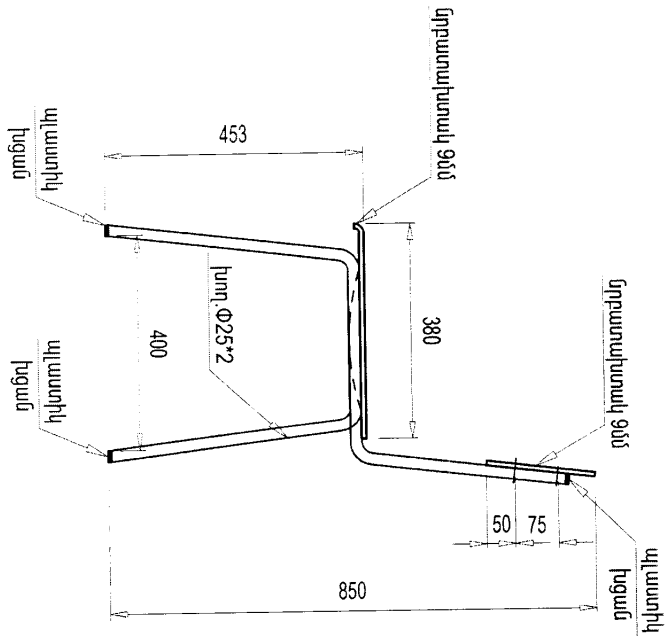
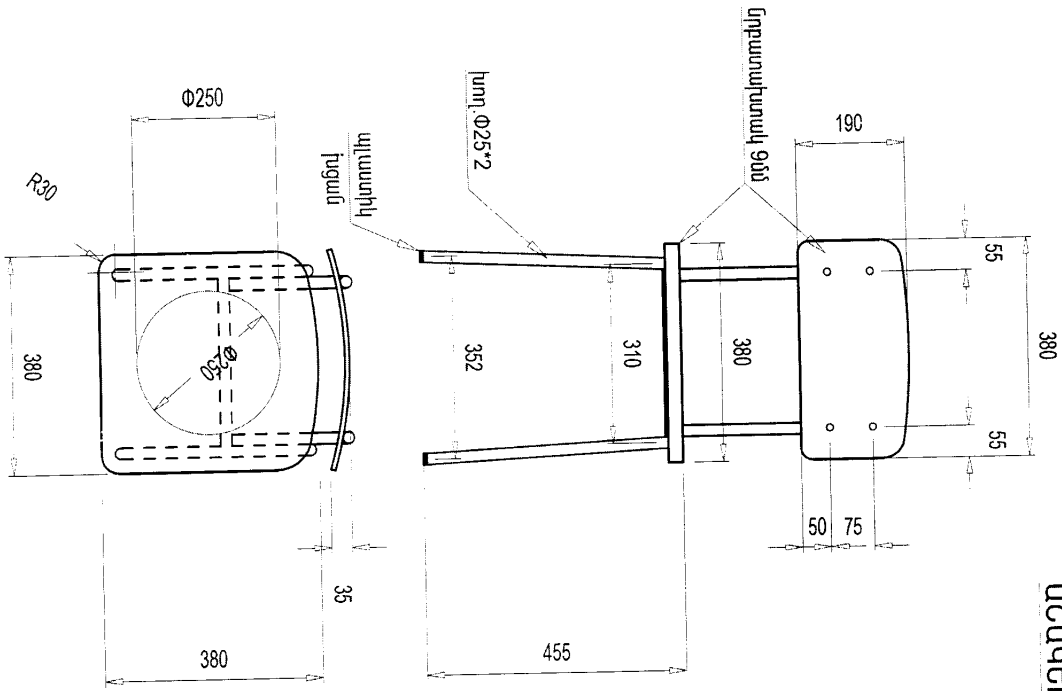
ՄԵԿ ՏԻՂԱՄԻ ԱՇԿԿԵՐՏԱԿԱՆ ՄԵՐՈՍ /1-4 դաս. համադր./



Handwritten signature or initials.



ԱՆԿԵՐՏԱԿԱՆ ԱՌՈՒ /5-12 դաս. հանձար/



Հավելված N 2  
 « ղեկավարների 2019թ. կերպած  
 ՍԱԲԾ-Գ-ԱՊՁԲ-2019/1/1/2/3/5 ծածկագրով պայմանագրի

ՎՃԱՐՄԱՆ ԺԱՍՆԱԿԱՑՈՒՅՑ\*

ՀՀ դրամ

Ապրանքի:		Պիմաց վճարումները նախատեսվում է իրականացնել 2019-2020թ-ին՝ ըստ ամիսների, այդ թվում**				
Իրավերով նախատեսված չափաբանի համարը	գնումների պլանով նախատեսված միջանցիկ ծածկագիրը՝ ըստ ԳԱՄԱ դասակարգման (ԳԲԿ)	անվանումը	ըեկտեմբեր	հունիսը	սեպտեմբեր	օտոբեր
1	39161100/1	Դպրոցական կահույք	1260000	1260000	1260000	1260000
2	39161100/2	Դպրոցական կահույք	9106560	9106560	9106560	9106560
3	39161100/3	Դպրոցական կահույք	4590000	4590000	4590000	4590000
5	39161100/5	Դպրոցական կահույք	6114240	6114240	6114240	6114240

\*\* Խրավերում գումարները նշվում են փոփոխով, իսկ պայմանագրից կերբիս փոխարեն նշվում է կրնկրելու գումարի չափ

**ԳՆՈՒՐ**

Հայաստանի տարածքային զարգացման  
 հիմնադրամ

Հասցեն՝ ՀՀ, ք. Երևան, 0037,  
 Կ.Ռոլինցու 31

ՀԳՀՀ 00846441  
 Ն/Հ՝ 900018007493

Կենտրոնական գանձապետարան  
 Գործադիր տնօրեն՝  
 Արթուր Մարտիրոսյան

Կ.Ս  
 /ստորագրություն/

**ՎՃՋԱՊՈՐ**

«Գործ-555» ՓԲԸ

Հասցեն՝ ՀՀ, ք. Երևան, Սիլվիկյան 10

ՀԳՀՀ՝ 01204386  
 Ն/Հ՝ 163028105837

«Հայկերոնոմբանկ» ԲԲԸ  
 Շահումյան Ա/Ճ  
 Տնօրեն  
 Ս. Արարյան

Կ.Ս  
 /ստորագրություն/



Նախնական փուլի արդյունքներ  
 Նախնական փուլի արդյունքներ

Նախնական փուլի արդյունքներ  
 Նախնական փուլի արդյունքներ

Հավանականության գնահատման մեթոդ  
**ճշգրտություն**

**Հարց**

**ՄԱՐՈՒՄ**

Հարցի ճշգրտությունը գնահատվում է ըստ հարցի մասնակցի կողմից և չի օգտագործվում մեթոդի մեջ:

(կատարողի) միջանուն	Մասնակցի անուն	Մասնակցի անուն
Լայնություն		

Մասնակցի կողմից գնահատված ճշգրտությունը 20 թ. է:  
 Մասնակցի կողմից գնահատված ճշգրտությունը 20 թ. է:  
 Մասնակցի կողմից գնահատված ճշգրտությունը 20 թ. է:

Մասնակցի կողմից գնահատված ճշգրտությունը 20 թ. է:  
 N 540

Հարցի ճշգրտությունը գնահատվում է ըստ հարցի մասնակցի կողմից և չի օգտագործվում մեթոդի մեջ:  
 20 թ. կողմից  
 3.1