

ԳՐԱՍԵՆՅԱԿԱՅԻՆ ՏԱՐԱԾՔԻ
ՎԱՐՁԱԿԱԼՈՒԹՅԱՆ ՊԱՅՄԱՆԱԳԻՐ 3

ք.Երևան
12.09.2017թ.

Խաչիկ Հակոբի Չաքարյանը (ծնված 14.09.1950թ.-ին, անձնագիր՝ AK0633691, տրված 08.10.2010թ. 011-ի կողմից, հաշվառված՝ ք. Երևան, Տերյան փող., շենք 66, բն. 23), (այսուհետ՝ **ՎԱՐՁԱՏՈՒ**), ի դեմս իր լիազորած անձ **Ալբերտ Առուստամյանը** (ծնված 09.04.1964թ.-ին, անձնագիր՝ 008041402, տրված 01.07.2015թ. 005-ի կողմից, հաշվառված՝ ք. Երևան, Նոր Նորք Գալոյան փող., շենք 14, բն. 50)

և

«ՀՀ ՎԵՐԱՀՅՍԿԻՉ ՊԱԼԱՏԻ ԱՇԽԱՏԱԿԱԶՄ» ՊԵՏԱԿԱՆ ԿԱՌԱՎԱՐՁԱԿԱՆ ՀԻՄՆԱՐԿԸ, որը գործում է իր կանոնադրության հիման վրա (այսուհետ՝ **ՎԱՐՁԱԿԱԼ**), ի դեմս Աշխատակազմի ղեկավարի լիազորած անձ **Հովհաննես Հովհաննիսյանը** (Նույնականացման քարտ՝ 006176028, տրված՝ 16.08.2017թ.-ին, 011-ի կողմի, գրանցված ք.Վանաձոր Մաշտոցի 1-ին նրբանցք տուն 5 հասցեում), որը գործում է Աշխատակազմի ղեկավարի ժամանակավոր պաշտոնակատար Հայկ Ավագյանի կողմից երկու հազար տասնյոթ թվականի սեպտեմբերի մեկին տրված լիազորագրի հիման վրա, մյուս կողմից, (միասին՝ կողմեր), կնքեցին սույն պայմանագիրը հետևյալի մասին.

1. Պայմանագրի առարկան և գործողության ժամկետը

1.1. Սույն պայմանագրով Վարձատուն պարտավորվում է վճարի դիմաց Վարձակալի ժամանակավոր տիրապետմանը և օգտագործմանը հանձնել Հայաստանի Հանրապետության, ք. Երևան, Վարդանանց փակուղի թիվ 8 շենքի 34 տարածքի հասցեում գտնվող 67.4 (վաթսուևյոթ ամբողջ, չորս տասնորդական) ընդհանուր մակերեսով տարածքի 2-րդ սենյակը 33.7 (երեսուներեք ամբողջ, յոթ տասնորդական) քառակուսի մետր մակերեսով գրասենյակային տարածքը, (այսուհետ՝ Տարածք):

1.2. Գույքը սեփականության իրավունքով պատկանում է Վարձատուին, համաձայն Անշարժ գույքի կադաստրի պետական կոմիտեի Կենտրոնի տարածքային ստորաբաժան կողմից երկու հազար տասնյոթ թվականի հունվարի տասնինին տրված թիվ 19012017-01-0071 սեփականության (օգտագործման) իրավունքի գրանցման վկայականի:

1.3 Վարձատուն երաշխավորում է, որ տարածքը վաճառված չէ, վեճի առարկա չէ, գրավ դրված չէ, արգելանքի տակ չի գտնվում կամ այլ կերպ ծանրաբեռնված չէ, ինչը հավաստվում է Անշարժ գույքի կադաստրի պետական կոմիտեի կենտրոնի տարածքային ստորաբաժան կողմից 30.08.2017թ. տրված N ՄՏ-30082017-01-0086 Անշարժ գույքի և դրա նկատմամբ գրանցված իրավունքների ու սահմանափակումների վերաբերյալ միասնական տեղեկանքով:

2. Տարածքի օգտագործման նպատակը

2.1. Տարածքը Վարձակալի կողմից կարող է օգտագործվել գրասենյակային գործունեություն իրականացնելու համար՝ որպես ՀՀ վերահսկիչ պալատի 2-րդ մասնաշենք:

3. Պայմանագրի գործողության ժամկետը և վարձակալության վճարը

3.1 Տարածքը վարձակալությամբ է տրամադրվում 08.09.2017թ-ից մինչև 30.12.2018թ:

3.2.Տարածքի տիրապետման և օգտագործման համար ամսական վարձավճարը (այսուհետ՝ վարձավճար) սահմանվում է 134.800 (հարյուր երեսուն չորս հազար ութ հարյուր) ՀՀ դրամ, որը կներառի Վարձակալի կողմից իրականացվող բոլոր ծախսերը, այդ թվում՝ սանիտարահիգիենիկ նորմալ պայմանների ապահովում, սպասարկում, ջրամատակարարում, իսկ Պայմանագրից բխող բոլոր հարկային պարտավորությունները վճարում է Վարձակալը::

3.3.Սույն պայմանագրի 3.2 կետում Տարածքի համար ֆիքսված գումարի վճարումների պարտավորությունը Վարձակալը կստանձնի 2017թ.-ի սեպտեմբերի 8-ից: Վարձավճարը Վարձակալը վճարում է յուրաքանչյուր ամսվա համար մինչև հաջորդ ամսվա հինգերորդ օրը Վարձատուի՝ Արդշինբանկե ՓԲ Ընկերության կողմից սպասարկվող 247003385348000 հաշվեհամարին փոխանցում կատարելու միջոցով:

3.4 Սույն պայմանագրի գործողության ընթացքում կողմերն իրավունք չունեն միակողմանի լուծել սույն պայմանագիրը: Վարձատուն կարող է լուծել սույն պայմանագիրը Վարձակալի համաձայնությամբ՝ այդ մասին նախապես ծանուցելով Վարձակալին առնվազն 2 /երկու/ ամիս առաջ: Վարձակալը կարող է լուծել սույն պայմանագիրը՝ այդ մասին նախապես ծանուցելով Վարձակալին առնվազն 2 /երկու/ ամիս առաջ:

3.5.Վարձակալն իրավունք ունի Պայմանագրի գործողության ժամկետի ավարտից առնվազն 1 ամիս առաջ ծանուցմամբ՝ յուրաքանչյուր անգամ երկարաձգելու Պայմանագիրը, սույն պայմանագրով սահմանված միևնույն պայմաններով, եթե նման ծանուցումը ստանալուց հետո 10 օրվա ընթացքում Վարձատուն չի հայտնել Վարձակալին իր առարկությունները այդպիսի երկարաձգման վերաբերյալ:

4. Կողմերի իրավունքները և պարտականությունները

Վարձատուի իրավունքները

4.1.Վարձատուն իրավունք ունի Վարձակալից պահանջել Գույքն օգտագործել Պայմանագրի պայմաններին և նշանակությանը համապատասխան:

4.2.Վարձատուն իրավունք ունի Վարձակալից պահանջել ժամանակին վճարելու Վարձավճարը՝ պայմանագրում նշված կարգին համապատասխան:

4.3.Վարձատուն իրավունք ունի Պայմանագրի 3.3.կետի պահանջը Վարձակալի կողմից խախտելու դեպքում առանց նախազգուշացման միակողմ վաղաժամկետ լուծել պայմանագիրը:

Վարձատուի պարտականությունները

4.4.Վարձատուն պարտավոր է Վարձակալին նախազգուշացնել գույքի նկատմամբ երրորդ անձանց բոլոր իրավունքների (գրավի իրավունք, սերվիտուտ և այլն) մասին՝ նման իրավունքներ առաջանալուց հետո 10 (տաս) օրվա ընթացքում,:

4.5.Վարձատուն պարտավոր է որևէ կերպ չխոչընդոտել պայմանագրից բխող և Վարձակալի գործունեությամբ պայմանավորված իրավունքների իրականացմանը:

4.6. Վարձատուն իրավունք ունի մուտք գործելու Տարածք միայն Վարձակալի համաձայնությամբ:

Վարձակալի իրավունքները

4.7. Վարձակալն իրավունք ունի կատարել տարածքի ընթացիկ վերանորոգում:

4.8.Վարձակալն իրավունք ունի Վարձատուից պահանջել իրեն տրամադրելու Գույքի պատկանելիքներն ու փաստաթղթերը:

Վարձակալի պարտականությունները

- 4.9. Վարձակալը պարտավոր է ժամանակին մուծել վարձավճարը:
- 4.10. Վարձակալը պարտավոր է կատարել տարածքի ընթացիկ վերանորոգումները, միայն դրանց կատարման անհրաժեշտությունն առաջացել է իր մեղքով: Ընթացիկ վերանորոգ նյութերը վարձակալը նախապես պետք է համաձայնեցնի վարձատուի հետ:
- 4.11. Վարձակալը պարտավոր է պահպանել տարածքի ներքին հարդարանքը, տարածքի քողերը, էլեկտրական, ջեռուցման, օդափոխության և այլ մեխանիկական սարքավորումները, ոչ տեղադրված են վարձատուի կողմից:
- 4.12. Վարձակալը պարտավորվում է տարածքն օգտագործել սույն պայմանագրի 1.1 կետ համապատասխան, երբևէ այն չհանձնել ենթավարձակալության և որևէ փոփոխութե կատարելու անհրաժեշտության դեպքում այն համաձայնեցնել վարձատու հետ,
- 4.13. Վարձակալը պարտավորվում է վարձատուին անմիջապես տեղեկացնել տարածքի ամել վթարի կամ այլ իրադարձության մասին, որը էական վնաս է հասցրել (կամ սպառնում է հասց տարածքին, ժամանակին ձեռնարկել բոլոր հնարավոր միջոցները վտանգի կանխարգելման հա ինչպես նաև տարածքը հետագայում քանդելու կամ վնասելու դեմ):
- 4.14. Վարձակալը պարտավոր է տարածքն ազատելիս այն սարքին վիճակում, նախկին տեսքո հանձնման-ընդունման ակտով հանձնել վարձատուին, եթե կողմերի համաձայնությամբ այլ նախատեսված չէ՝ հաշվի առնելով տարածքի բնական մաշվածությունը:
- 4.15. Վարձակալի կողմից Պայմանագրի գործողության ընթացքում կատարված Տարս անբաժանելի բարելավումները վարձատուի կողմից չեն հատուցվում անկախ դր իրականացնելու վերաբերյալ վարձատուի համաձայնության կամ բացակայության:

5. Կողմերի պատասխանատվությունը

- 5.1. Եթե վարձատուն խախտում է սույն Պայմանագիրը կամ խոչընդոտում է վարձակալին իրականացնել իր իրավունքները, վարձակալը կարող է պահանջել վարձատուից փոխհատուցել իրեն պատճառված վնասները:
- 5.2. Եթե վարձակալը Պայմանագիրը դադարելուց հետո մեկամսյա ժամկետում չի հանձնել Գույք ապա վարձատուն իրավունք ունի գրավոր պահանջել վարձավճար տվյալ ժամանակահատվածի համար:
- 5.3. Վարձատուի պահանջի դեպքում վարձակալը պարտավոր է, վարձավճարի ուշացմ յուրաքանչյուր օրվա համար վճարել տույժ՝ յուրաքանչյուր օրվա համար վճարման ենթա գումարի 0,5 %-ի չափով, իսկ մինչև տվյալ ամսվա 25-ը վարձավճարը և հաշվարկված տույժ չվճարելու դեպքում վարձատուին իրավունք է վերապահվում միակողմ լուծելու Պայմանագիրը, ի դեպքում վարձակալը հատուցում է վարձատուին պատճառված վնասները:

6. Անհաղթահարելի ուժի ազդեցությունը (ՖՈՐՍ-ՄԱԺՈՐ)

- 6.1. Սույն պայմանագրով պարտավորություններն ամբողջությամբ կամ մասնակիորեն չկատարե համար կողմերն ազատվում են պատասխանատվությունից, եթե դա եղել է անհաղթահարելի ու ազդեցության արդյունք, որը ծագել է սույն պայմանագիրը կնքելուց հետո, և որը կողմերը չէ կարող կանխատեսել կամ կանխարգելել: Այդպիսի իրավիճակներ են երկրաշարժը, ջրհեղե Կատերազմը և պետական մարմինների ակտերը, որոնք անհնարին են դարձնում սո պայմանագրով պարտավորությունների կատարումը: Եթե անհաղթահարելի ուժի ազդեցությու շարունակվում է 1 (մեկ) ամսից ավելի, ապա կողմերն իրավունք ունեն փոխադա համաձայնությամբ լուծել սույն պայմանագիրը:

7. Եզրափակիչ դրույթներ

- 7.1. Տարածքի նկատմամբ սեփականության իրավունքի փոխանցումն այլ անձի (անձանց) հիմք սույն պայմանագիրը լուծելու կամ փոփոխելու համար:
- 7.2. Կողմերը պարտավորվում են իրենց գտնվելու վայրի հասցեի կամ բանկային հաշվի համա փոփոխության դեպքում գրավոր տեղյակ պահել մյուս կողմին փոփոխության կատարման պատ սկսած տասնօրյա ժամկետում:
- 7.3. Սույն Պայմանագրի շրջանակներում Կողմերի ծանուցման հասցեներ են համարվում Կողմերի միջև հաղորդակցությունը կատարվում է հետևյալ հասցեներով.
Վարձատու՝ ԶԶ, ք. Երևան, Վարդանանց փակուղի 8.

Վարձակալ՝ ԶԶ ք. Երևան, Բաղրամյան 19

7.4. Ծանուցման հասցեի փոփոխության դեպքում Կողմերից յուրաքանչյուրը պարտավորվում գրավոր կարգով տեղեկացնել մյուս կողմին դրա մասին: Հակառակ դեպքում Պայմանագրի ֆիքսված հասցեով ուղարկված ծանուցումը համարվում է պատշաճ ծանուցում՝ Պայմանագրի 7 կետով սահմանված կարգով:

7.5. Կողմերից յուրաքանչյուրի համար ծանուցման պարտականությունը համարվում է պատշա կատարված՝ հետադարձ ծանուցման մասին փաստաթուղթ ստանալու պահից: Այն դեպքում, եր ծանուցումը ուղարկելուց հետո 7 /յոթ/ աշխատանքային օրվա ընթացքում չի ստացվում հետադար ծանուցման մասին փաստաթուղթ, ապա ծանուցման պարտականությունը համարվում է պատշա կատարված, իսկ մյուս կողմը իրազեկված՝ նամակը ուղարկելուց հետո 8-րդ աշխատանքային օրը:

7.6. Սույն պայմանագիրը կնքված է համարվում կողմերի ներկայացուցիչների կողմից այ ստորագրվելուց, այն նոտարական կարգով վավերացվելուց և դրանից ծագող իրավունքներ պետական գրանցում ստանալու օրվանից:

7.7. Սույն պայմանագրի նոտարական վավերացման և պետական գրանցման հետ կապվա ծախսերը կատարում է Վարձակալը:

7.8. Սույն պայմանագրի կապակցությամբ ծագած վեճերը լուծվում են բանակցությունների միջոցով իսկ համաձայնություն ձեռք չբերելու դեպքում դատական կարգով:

ՎԱՐՉԱՏՈՒ

Խաչիկ Հակոբի Չաքարյան
Հասցե՝ ԶԶ, ք. Երևան, Տերյան փող.,
շենք 66, բն. 23

Բանկային հաշիվը՝
«ԱՐԴՇԻՆԲԱՆԿ» ՓԲԸ
Հ/հ 247003385348000

Լիազորած անձ

Ալբերտ Առուստամյան



(ստորագրություն)

Շեքերա Չևադարյան

ՎԱՐՉԱԿԱԼ

«ԶԶ վերահսկիչ պալատի
աշխատակազմ» պետական
կառավարչական հիմնարկ


Հասցեն՝ ք. Երևան, Բաղրամյան 19

ՀՎՀՀ 00061508
ԶԶ ԿԳ գործառնական վարչություն

Հ/հ 900011545069,

Աշխատակազմի ղեկավարի
լիազորված անձ

Հովհաննես Հովհաննիսյան



(ստորագրություն)

Հովհաննես Հովհաննիսյան



ՀՀ, ք. Երևան

Երկու հազար տասնյոթ թվականի սեպտեմբերի տասներկուսին
Հայաստանի Հանրապետության անունից
սույն պայմանագիրը վավերացված է իմ «**Կենտրոն**» նոտարական տարածքի
նոտար **ՌՈՒԶԱՆԱ ՏՈՆՈՅԱՆԻՍ** կողմից:
Կողմերը պայմանագիրը ստորագրեցին իմ ներկայությամբ:

Պայմանագիրն ստորագրած անձանց ինքնությունը, նրանց գործունակությունը, նրա
ներկայացուցչի լիազորությունները, գույքի նկատմամբ սեփականատիրոջ իրավունքները
ստուգված է:

ՀՀ Քաղաքացիական օրենսգրքի 301-րդ հոդվածին համապատասխան, սույն պայմանագիրից
ծագող իրավունքները ենթակա է գրանցման անշարժ գույքի կադաստրի ստորաբաժանումում
երեսուն աշխատանքային օրվա ընթացքում:

Գրանցված է սեղանամատյանում 1010 -ով:

Գանձված է պետական տուրք` հինգ հազար ՀՀ դրամ և ծառայության վճար տասնհինգ հազար
ՀՀ դրամ` համաձայն «Պետական տուրքի մասին» և «Նոտարիատի մասին» Հայաստանի
Հանրապետության օրենքների:

Նոտար

Ռուզաննա Արմենի Տոնոյան



Շ Ի Ն ՈՒ Թ Յ ՈՒ Ն Ն Ե Ր Ի Հ Ա Տ Ա Կ Ա Գ Ի Ծ

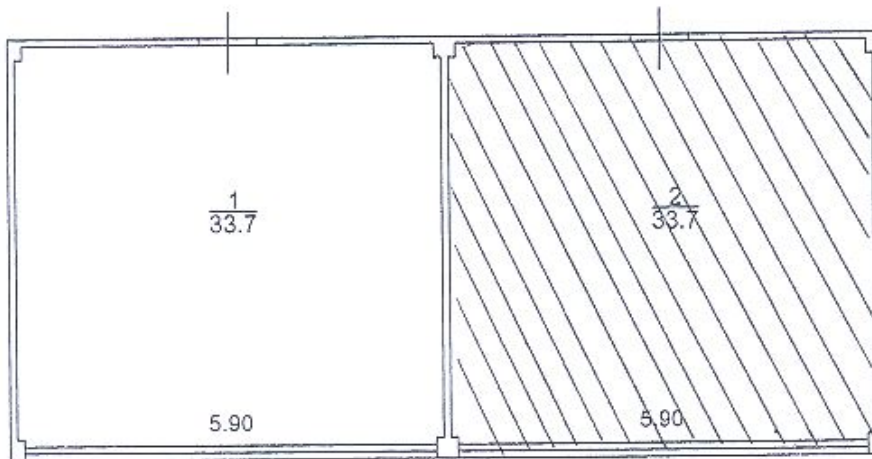
Խաչիկ Զաքարյան
 Անուն, ազգանուն

Երևան
 Մարզ

Կենտրոն վարչական շրջան
 Համայնք

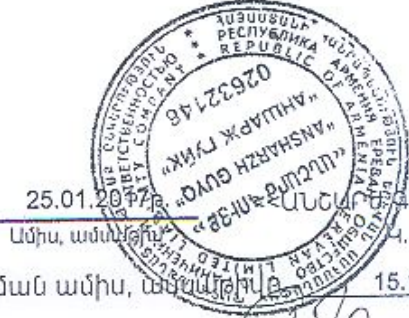
Վարդանանց փակ. 82. թիվ 34 տարածք
 Հասցե

Մասշտաբ 1:100



Կատարող *[Signature]*
 (ստորագրություն)

Վալերի Պետրոսյան
 (Անուն, ազգանուն)



25.01.2012թ. ՍՊՈ
 Ամիս, ամսվա, տարի

Որակավորման վկայականի համարը 059 տրման ամիս, ամսվա, տարի 15.12.2011թ.

[Signature]

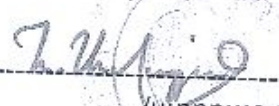

ՀԱՆՁՆՄԱՆ-ԸՆԴՈՒՆՄԱՆ ԱԿՏ

ք. Երևան

08 սեպտեմբեր
2017թ.

Խաչիկ Հակոբի Չաքարյանը (ծնված 14.09.1950թ.-ին, անձնագիր՝ AK0633691, տրված 08.10.2010թ. 011-ի կողմից, հաշվառված՝ ք. Երևան, Տերյան փող., շենք 66, բն. 23), ի դեմս իր լիազորած անձ Ալբերտ Առուստամյանը (ծնված 09.04.1964թ.-ին, անձնագիր՝ 008041402, տրված 01.07.2015թ. 005-ի կողմից, հաշվառված՝ ք. Երևան, Նոր Նորք Գալստյան փող., շենք 14, բն. 50), (այսուհետ՝ «ԸՆԴՈՒՆՈՂ») մի կողմից «ՀՀ ՎԵՐԱՀՄԿԻՉ ՊԱԼԱՏԻ ԱՇԽԱՏԱԿԱԶՄ» ՊԵՏԱԿԱՆ ԿԱՈՍԱՐՉԱԿԱՆ ՀԻՄՆԱՐԿԸ, որը գործում է իր կանոնադրության հիման վրա ի դեմս Աշխատակազմի ղեկավարի Ժ/պ Հայկ Ավագյանի, (այսուհետ՝ «ՀԱՆՁՆՈՂ»), մյուս կողմից, մյուս կողմից, միասին «ԿՈՂՄԵՐ», կնքեցին սույն հանձնման-ընդունման ակտը (այսուհետ՝ «ԱԿՏ») հետևյալի մասին.

1. ՀԱՆՁՆՈՂԸ հանձնեց, իսկ ԸՆԴՈՒՆՈՂՆ ԸՆԴՈՒՆԵՑ Վարդանանց փակուղի թիվ 8 շենքի 34 տարածքի հասցեում գտնվող 67.4 (վաթսուևյոթ ամբողջ, չորս տասնորդական) ընդհանուր մակերեսով տարածքի 2-րդ սենյակը 33.7 (երեսուներեք ամբողջ, յոթ տասնորդական) քառակուսի մետր մակերեսով գրասենյակային տարածքը:
 2. Գրասենյակային տարածքները Ընդունողին է փոխանցվում ամբողջությամբ վերանորոգված վիճակում՝ լուսամուտները և դռները տեղադրված են, օդափոխության և ջեռուցման համակարգերը տեղադրված են և սարքին վիճակում են:
- Վերոնշյալ հանգամանքների հավաստմամբ՝ ՀԱՆՁՆՈՂԸ հանձնեց, իսկ ԸՆԴՈՒՆՈՂՆ ընդունեց տարածքը նույն վիճակում:

<p align="center">«ՀԱՆՁՆՈՂ»</p> <p align="center">Վերահսկիչ պալատի աշխատակազմի ղեկավարի Ժ/պ Հայկ Ավագյան</p> <p align="center"> /ստորագրություն/</p>	<p align="center">«ԸՆԴՈՒՆՈՂ»</p> <p align="center">Խաչիկ Չաքարյանի ներկայացուցիչ Ալբերտ Առուստամյան</p> <p align="center"> /ստորագրություն/</p>
--	---

ՀՀ Վերահսկիչ պալատի
աշխատակազմի ղեկավար Հայկ Ավագյանին

Հարգելի պարո՛ն Ավագյան,

ՀՀ Վերահսկիչ պալատի եւ իմ՝ Խաչիկ Ջաքարյանիս միջեւ 12.09.2017թ.-ին կնքված՝ ՀՀ, Երևան, Վարդանանց փակուղի 8 շենքի 34 տարածքի 2-րդ սենյակի վարձակալության պայմանագրով հասանելիք վարձավճարները խնդրում եմ փոխանցել Արդշինբանկ ՓԲԸ-ում սպասարկվող 2470033853480000 հաշվարկային հաշվին:

Կանխավ շնորհակալ եմ՝



Խաչիկ Ջաքարյան

13 սեպտեմբերի 2017թ.