

**ՊԵՏՈՒԹՅԱՆ ԿԱՐԻՔՆԵՐԻ ՀԱՄԱՐ ԱՊՐԱՆՔԻ ՄԱՏԱԿԱՐԱՐՄԱՆ  
ՊԱՅՄԱՆԱԳԻՐ  
N ԵՋԷԿ-ԳՀԱՊՁԲ-19/51**

ք. Երևան

«06» հունիսի, 2019թ.

«Երևանի Ջերմաէլեկտրակենտրոն» ՓԲԸ-ն ի դեմս տնօրեն Ս. Խաչատրյանի, որը գործում է Ընկերության կանոնադրության հիման վրա, այսուհետ «Գնորդ», մի կողմից, և «Ինդասթրիալ քոնփոնենթս» ՍՊԸ-ը, ի դեմս տնօրեն Ս. Գասպարյանի, որը գործում է Ընկերության կանոնադրության հիման վրա, այսուհետ «Վաճառող» մյուս կողմից, կնքեցին սույն պայմանագիրը հետևյալի մասին:

**1. ՊԱՅՄԱՆԱԳՐԻ ԱՌԱՐԿԱՆ**

1.1. Վաճառողը պարտավորվում է սույն պայմանագրով (այսուհետ՝ պայմանագիր) սահմանված կարգով, ծավալներով, ժամկետներում և հասցեով Գնորդին մատակարարել պայմանագրի N 1 հավելվածով՝ Տեխնիկական բնութագիր-գնման-ժամանակացուցով նախատեսված ապրանքը (այսուհետ՝ ապրանք), իսկ Գնորդը պարտավորվում է ընդունել ապրանքը և վճարել դրա համար:

**2. ԿՈՂՄԵՐԻ ԻՐԱՎՈՒՆՔՆԵՐԸ ԵՎ ՊԱՐՏԱԿԱՆՈՒԹՅՈՒՆՆԵՐԸ**

**2.1 Գնորդն իրավունք ունի՝**

2.1.1 Ապրանքը պայմանագրով սահմանված ժամկետում Վաճառողի կողմից չմատակարարելու դեպքում հրաժարվել ապրանքից, եթե մատակարարման ժամկետները խախտվել են 5 օրից ավելի:

2.1.2 Եթե հանձնվել է անպատշաճ որակի՝ պայմանագրով նախատեսված տեխնիկական բնութագրին չհամապատասխանող ապրանք՝

ա) պահանջել հատուցելու ապրանքի անպատշաճ որակի լինելու պատճառով իր կատարած ծախսերը.

բ) չընդունել ապրանքն՝ իր հայեցողությամբ սահմանելով անպատշաճ որակի ապրանքը պայմանագրին համապատասխանող որակի ապրանքով անհատույց փոխարինման ողջամիտ ժամկետ և պահանջել Վաճառողից վճարելու պայմանագրի 6.3 կետով նախատեսված տուգանքը.

գ) հրաժարվել պայմանագիրը կատարելուց և պահանջել վերադարձնելու ապրանքի համար վճարված գումարը:

2.1.3 Եթե հանձնվել է պայմանագրով որոշվածից պակաս քանակի ապրանք, ապա՝

ա) պահանջել լրացնելու ապրանքի պակաս հանձնված քանակը,

բ) հրաժարվել հանձնված ապրանքից և դրա համար վճարելուց, իսկ եթե ապրանքի համար վճարվել է, ապա պահանջել վերադարձնելու վճարված գումարը և վճարելու պայմանագրի 6.2 կետով նախատեսված տույժը:

2.1.4 Եթե հանձնվել է տեսակի պայմանի խախտմամբ ապրանք, իր ընտրությամբ՝

ա) ընդունել տեսակի վերաբերյալ պայմանին համապատասխանող ապրանքը և հրաժարվել մնացած ապրանքներից.

բ) հրաժարվել հանձնված բոլոր ապրանքներից և պահանջել վճարելու պայմանագրի 6.2 կետով նախատեսված տույժը.

գ) պահանջել տեսակի վերաբերյալ պայմանին չհամապատասխանող ապրանքի անհատույց փոխարինում պայմանագրով նախատեսված տեսակին համապատասխան ապրանքով:

2.1.5 Վաճառողի կողմից մատակարարման ժամկետների խախտման դեպքում իր հայեցողությամբ սահմանել ապրանքի մատակարարման նոր ժամկետ և պահանջել Վաճառողից վճարելու պայմանագրի 6.2 կետով նախատեսված տույժը:

2.1.6 Վաճառողից պահանջել հատուցելու վնասները, եթե Գնորդը Վաճառողի կողմից պարտավորությունը խախտելու հետևանքով պայմանագրի լուծումից հետո ողջամիտ ժամկետում այլ անձից ավելի բարձր, սակայն ողջամիտ գնով գնել է ապրանք՝ պայմանագրով նախատեսվածի փոխարեն՝ պայմանագրով սահմանված և դրա փոխարեն կնքված գործարքի գների միջև տարբերության չափով, ինչպես նաև ապրանքն այլ անձից ձեռք բերելու համար իր կատարած բոլոր անհրաժեշտ և ողջամիտ ծախսերը:

2.1.7 Միակողմանի լուծել պայմանագիրը (ըրիվ կամ մասնակի), եթե Վաճառողն էականորեն խախտել է պայմանագիրը.

2.1.7.1 Վաճառողի կողմից պայմանագիրը խախտելն էական է համարվում, եթե՝



ա) սատակարարվել է ասպատաշառ որակի ապրասք որը չի կարող փոխարինվել Կսորդի ուսասր ընդունելի ժամկետում:

բ) ապրանքի մատակարարման ժամկետները խախտվել են 5 օրից ավելի:

2.1.8 Ձևն էլ ապրանքը և հայտնաբերված թերությունների մասին անհապաղ տեղեկացնել Վաճառողին:

## 2.2 Գնորդը պարտավոր է՝

2.2.1 Կատարել պայմանագրին համապատասխան մատակարարված ապրանքի ընդունումն ապահովող բոլոր անհրաժեշտ գործողությունները:

2.2.2 Վաճառողի հանձնած ապրանքից պայմանագրին համապատասխան հրաժարվելու դեպքում, ապահովել այդ ապրանքի պատասխանատու պահպանությունը և դրա մասին անհապաղ տեղեկացնել Վաճառողին:

2.2.3 Պայմանագրով նախատեսված կարգով և ժամկետներում մատակարարված ապրանքն ընդունելու դեպքում Վաճառողին վճարել վերջինիս վճարման ենթակա գումարները, իսկ վճարման ժամկետի խախտման դեպքում՝ նաև պայմանագրի 6.5 կետով նախատեսված տույժը:

2.2.4 Ապրանքի քանակի, տեսականու, որակի մասին պայմանագրի պայմանները խախտելու մասին Վաճառողին ծանուցել թերությունը հայտնաբերելուց հետո անմիջապես կամ այն բանից հետո՝ ողջամիտ ժամկետում, երբ պայմանագրի համապատասխան պայմանի խախտումը պետք է հայտնաբերված լիներ՝ ելնելով ապրանքի բնույթից և նշանակությունից:

2.2.5 Պայմանագրի 2.3.3 կետի համաձայն պայմանագրի լուծումից հետո Վաճառողին հատուցել վերջինիս պատճառված և սահմանված կարգով հիմնավորված վնասները:

## 2.3 Վաճառողն իրավունք ունի՝

2.3.1 Գնորդից պահանջել ընդունելու պայմանագրով նախատեսված կարգով, ծավալներով, ժամկետներում և հասցեով մատակարարված ապրանքը:

2.3.2 Գնորդից պահանջել վճարելու պայմանագրով նախատեսված կարգով, ծավալներով, ժամկետներում և հասցեով մատակարարված և Գնորդի կողմից ընդունված ապրանքի համար իրեն վճարման ենթակա գումարները:

2.3.3 Միակողմանի լուծել պայմանագիրը (լրիվ կամ մասնակի), եթե Գնորդն էականորեն խախտել է պայմանագիրը:

2.3.3.1 Գնորդի կողմից պայմանագիրը խախտելն էական է համարվում, եթե բազմիցս խախտվել են ապրանքի համար վճարելու ժամկետները:

2.3.4 Գնորդի համաձայնությամբ վաղաժամկետ մատակարարել ապրանքը:

## 2.4 Վաճառողը պարտավոր է՝

2.4.1 Գնորդին հանձնել ապրանքը՝ պայմանագրով նախատեսված կարգով, ծավալներով, ժամկետներում և հասցեով:

2.4.2 Ապահովել ապրանքի մատակարարումը պայմանագրի 2.1.2 կետի բ) ենթակետին և (կամ) 2.1.5 կետին համապատասխան՝ Գնորդի կողմից սահմանված ժամկետներում:

2.4.3 Գնորդին հանձնել երրորդ անձանց իրավունքներից ազատ ապրանք:

2.4.5 Գնորդին հանձնել պայմանագրով նախատեսված որակի և քանակի ապրանք՝ պայմանագրով նախատեսված ժամկետներում և հասցեով, իսկ Գնորդի պահանջով տրամադրել ապրանքի որակը հավաստող՝ ՀՀ օրենսդրությամբ սահմանված փաստաթղթեր:

2.4.6 Թերի մատակարարում թույլ տալու դեպքում, պայմանագրով նախատեսված կարգով, լրացնել թերի մատակարարվածը:

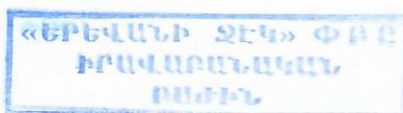
2.4.7 Հետ տանել Գնորդի կողմից պայմանագրի 2.2.2 կետին համապատասխան՝ պատասխանատու պահպանության ընդունված ապրանքը կամ ողջամիտ ժամկետում տնօրինել այն, ինչպես նաև հատուցել ապրանքը պատասխանատու պահպանության ընդունելու, այն իրացնելու կամ Վաճառողին վերադարձնելու հետ կապված անհրաժեշտ ծախսերը:

2.4.8 Պայմանագրով նախատեսված դեպքերում վճարել պայմանագրի 6.2 և 6.3 կետերով նախատեսված տույժը և տուգանքը:

2.4.9 Գնորդին հանձնել ապրանքի պատկանելիքները և համապատասխան փաստաթղթերը:

2.4.10 Պայմանագրի 2.1.7 կետի համաձայն պայմանագրի լուծումից հետո Գնորդին հատուցել վերջինիս պատճառված և սահմանված կարգով հիմնավորված վնասները:

2.4.11 Պայմանագրի կատարման ապահովման գործողության ընթացքում լուծարման կամ սնանկացման գործընթաց սկսելու դեպքում դրա մասին նախապես գրավոր տեղեկացնել Գնորդին:



### 3. ՊԱՅՄԱՆԱԳՐԻ ԳԻՆԸ ԵՎ ՎՃԱՐՄԱՆ ԿԱՐԳԸ

3.1 Պայմանագրի գինը կազմում է 1 418 520 (Մեկ միլիոն չորս հարյուր տասնութ հազար հինգ հարյուր քսան) ՀՀ դրամ, ներառյալ ԱԱՀ-ն<sup>1</sup>: Պայմանագրի գինը ներառում է պայմանագրի կատարումն ապահովելու նպատակով Վաճառողի կողմից կատարվելիք բոլոր վճարները (ծախսերը), այդ թվում՝ հարկերը, տուրքերը, փոխադրման, ապահովագրման ծախսերը, պարզևավճարները և ակնկալվող շահույթը:

Ապրանքի մատակարարման գինը կայուն է և Վաճառողն իրավունք չունի պահանջել ավելացնելու, իսկ Գնորդը նվազեցնելու այդ գինը:

3.3 Գնորդն իրեն մատակարարված ապրանքի դիմաց վճարում է ՀՀ դրամով անկանխիկ՝ դրամական միջոցները Վաճառողի հաշվարկային հաշվին փոխանցելու միջոցով: Դրամական<sup>1</sup> միջոցների փոխանցումը կատարվում է հանձնման-ընդունման արձանագրության հիման վրա՝ պայմանագրի վճարման ժամանակացույցով (հավելված N 2) նախատեսված չափերով և ամիսերին: Եթե արձանագրությունը կազմվում է տվյալ ամսվա 20-ից հետո և այդ ամսում վճարման ժամանակացույցով նախատեսված են ֆինանսական միջոցներ, ապա վճարումն իրականացվում է մինչև 30 աշխատանքային օրվա ընթացքում, բայց ոչ ուշ, քան մինչև տվյալ տարվա դեկտեմբերի 20-ը:

### 4. ԱՊՐԱՆՔԻ ՈՐԱԿԸ ԵՎ ԵՐԱՇԽԻՔԸ

4.1 Վաճառողը երաշխավորում է մատակարարված ապրանքի որակի համապատասխանությունը պետական ստանդարտի պահանջներին:

### 5. ԱՊՐԱՆՔԻ ՀԱՆՁՆՈՒՄԸ ԵՎ ԸՆԴՈՒՆՈՒՄԸ

5.1 Մատակարարված ապրանքն ընդունվում է Գնորդի և Վաճառողի միջև հանձնման-ընդունման արձանագրության ստորագրմամբ: Ապրանքը Գնորդին հանձնելու փաստը ֆիքսվում է Գնորդի և Վաճառողի միջև երկկողմ հաստատված փաստաթղթով՝ նշելով փաստաթղթի կազմման ամսաթիվը:

Մինչև պայմանագրով ապրանքի մատակարարման համար նախատեսված օրը ներառյալ Վաճառողը Գնորդին է տրամադրում իր կողմից ստորագրված՝ ապրանքը Գնորդին հանձնելու փաստը ֆիքսող փաստաթուղթը (հավելված N 3.1), իսկ էլեկտրոնային գնումների armeps համակարգի միջոցով (գործողության իրականացման ձեռնարկը տեղադրված է [www.procurement.am](http://www.procurement.am) հասցեով գործող կայքի «Էլեկտրոնային գնումներ» բաժնում)՝ նաև հանձնման-ընդունման արձանագրությունը (հավելված N 3): Ընդ որում Վաճառողը հանձնման-ընդունման արձանագրությունը չի կնքում, հաստատում է էլեկտրոնային ստորագրությամբ՝ լրացնելով միայն այն սյունակները, որոնք վերաբերում են իր տվյալներին (լրացման կարգը տեղադրված է [www.procurement.am](http://www.procurement.am) հասցեով գործող կայքի «Օրենսդրություն» բաժնի «Ֆինանսների նախարարի հրամաններ» ենթաբաժնում):

5.2 Եթե մատակարարված ապրանքը համապատասխանում է պայմանագրի պայմաններին, Գնորդը պայմանագրի 5.1 կետում նշված փաստաթղթերը ստանալու օրվան հաջորդող աշխատանքային օրվանից հաշված 10 աշխատանքային օրվա ընթացքում ստորագրում և էլեկտրոնային գնումների armeps համակարգի միջոցով Վաճառողին է տրամադրում իր կողմից ստորագրված հանձնման-ընդունման արձանագրությունը և դրա ստորագրման համար հիմք հանդիսացած դրական եզրակացությունը:

5.3 Եթե մատակարարված ապրանքը կամ դրա մի մասը չի համապատասխանում պայմանագրի պայմաններին, ապա Գնորդը չի ստորագրում հանձնման-ընդունման արձանագրությունը և պայմանագրի 5.2 կետում նշված ժամկետում էլեկտրոնային գնումների armeps համակարգի միջոցով Վաճառողին հետ է վերադարձնում հանձնման-ընդունման արձանագրությունը և դրա չստորագրման համար հիմք հանդիսացած բացասական եզրակացությունը: Սույն կետի կիրառման դեպքում Գնորդը ձեռնարկում է նման իրավիճակի համար պայմանագրով նախատեսված միջոցները և Վաճառողի նկատմամբ կիրառում է պայմանագրով նախատեսված պատասխանատվության միջոցներ:

5.4 Եթե պայմանագրի 5.2 կետով սահմանված ժամկետում Գնորդը չի ընդունում մատակարարված ապրանքը կամ չի մերժում դրա ընդունումը, ապա մատակարարված ապրանքը համարվում է ընդունված և պայմանագրի 5.2 կետով սահմանված վերջնաժամկետին հաջորդող աշխատանքային օրը Գնորդը էլեկտրոնային գնումների համակարգի միջոցով Վաճառողին է տրամադրում իր կողմից ստորագրված հանձնման-ընդունման արձանագրությունը:

### 6. ԿՈՂՄԵՐԻ ՊԱՏԱՍԽԱՆԱՏՎՈՒԹՅՈՒՆԸ

6.1 Վաճառողը պատասխանատվություն է կրում հանձնած ապրանքի որակի և պայմանագրով նախատեսված մատակարարման ժամկետների պահպանման համար:

6.2 Վաճառողի կողմից պայմանագրով նախատեսված ապրանքի մատակարարման ժամկետների խախտման դեպքում Վաճառողից յուրաքանչյուր ուշացված օրվա համար գանձվում է տույժ՝ մատակարարման

<sup>1</sup> Եթե Վաճառողի կողմից գնային առաջարկը ներկայացվել է առանց ԱԱՀ-ի, ապա պայմանագիրը կնքելիս «ներառյալ ԱԱՀ-ն» բառերը հանվում են:



Ենթակա, սակայն չսատակարարված ապրանքի գնը 0,05 (զրո ամբողջ որսգ հարյուրերորդական) տոկոսը չափով:

6.3 Պայմանագրի 1.1 կետում նշված տեխնիկական բնութագրին չհամապատասխանող ապրանք մատակարարելու յուրաքանչյուր դեպքում Վաճառողից գանձվում է տուգանք՝ պայմանագրի գնի 0.5 (զրո ամբողջ հինգ տասնորդական) տոկոսի չափով<sup>2</sup>:

6.4 Պայմանագրի 6.2 և 6.3 կետերով նախատեսված տույժը և տուգանքը հաշվարկվում և հաշվանցվում են Վաճառողին վճարման ենթակա գումարների հետ:

6.5 Գնորդի կողմից պայմանագրի 3.3 կետով նախատեսված ժամկետի խախտման համար Գնորդի նկատմամբ յուրաքանչյուր ուշացված օրվա համար հաշվարկվում է տույժ՝ վճարման ենթակա, սակայն չվճարված գումարի 0,05 (զրո ամբողջ հինգ հարյուրերորդական) տոկոսի չափով:

6.6 Պայմանագրով չնախատեսված դեպքերում կողմերն իրենց պարտավորությունները չկատարելու կամ ոչ պատշաճ կատարելու համար պատասխանատվություն են կրում ՀՀ օրենսդրությամբ սահմանված կարգով:

6.7 Տույժերի և (կամ) տուգանքի վճարումը Կողմերին չի ազատում իրենց պայմանագրային պարտավորությունները լրիվ կատարելուց:

## 7. ԱՆՀԱՂԹԱՀԱՐԵԼԻ ՈՒԺԻ ԱԶԴԵՑՈՒԹՅՈՒՆԸ (ՖՈՐՍ-ՄԱԺՈՐ)

Պայմանագրով պարտավորություններն ամբողջությամբ կամ մասնակիորեն չկատարելու համար կողմերն ազատվում են պատասխանատվությունից, եթե դա եղել է անհաղթահարելի ուժի ազդեցության հետևանքով, որը ծագել է սույն պայմանագիրը կնքելուց հետո, և որը կողմերը չէին կարող կանխատեսել կամ կանխարգելել: Այդպիսի իրավիճակներ են երկրաշարժը, ջրհեղեղը, հրդեհը, պատերազմը, ռազմական և արտակարգ դրություն հայտարարելը, քաղաքական հուզումները, գործադուլները, հաղորդակցության միջոցների աշխատանքի դադարեցումը, պետական մարմինների ակտերը և այլն, որոնք անհնարին են դարձնում սույն պայմանագրով պարտավորությունների կատարումը: Եթե արտակարգ ուժի ազդեցությունը շարունակվում է 3 (երեք) ամսից ավելի, ապա կողմերից յուրաքանչյուրն իրավունք ունի լուծել պայմանագիրը՝ այդ մասին նախապես տեղյակ պահելով մյուս կողմին:

## 8. ԱՅԼ ՊԱՅՄԱՆՆԵՐ

8.1 Պայմանագիրն ուժի մեջ է մտնում Կողմերի ստորագրման պահից և գործում է մինչև կողմերի՝ պայմանագրով ստանձնած պարտավորությունների ողջ ծավալով կատարումը:

8.2 Պայմանագրից ծագած՝ կողմի վճարային պարտավորությունը չի կարող դադարել այլ պայմանագրից ծագած՝ հակընդդեմ պարտավորության հաշվանցով, առանց կողմերի գրավոր և կնիքով հաստատված համաձայնության: Պայմանագրից ծագած պահանջի իրավունքը չի կարող փոխանցվել այլ անձի, առանց պարտապան կողմի գրավոր համաձայնության:

8.3 Այն դեպքում, երբ օրենքով նախատեսված կարգով օրենքի պահանջների կատարման նկատմամբ հսկողության կամ վերահսկողության կամ բողոքների քննության արդյունքում արձանագրվում է, որ պայմանագիրը կնքելու նատակով կազմակերպված գնման գործընթացում, մինչև պայմանագրի կնքումը, Վաճառողը ներկայացրել է կեղծ փաստաթղթեր (տեղեկություններ և տվյալներ), կամ վերջինիս ընտրված մասնակից ճանաչելու մասին որոշումը չի համապատասխանում Հայաստանի Հանրապետության օրենսդրությանը, ապա այդ հիմքերն ի հայտ գալուց հետո Գնորդը իրավունք ունի միակողմանիորեն լուծելու պայմանագիրը, եթե արձանագրված խախտումները մինչև պայմանագրի կնքումը հայտնի լինելու դեպքում գնումների մասին Հայաստանի Հանրապետության օրենսդրության համաձայն հիմք կհանդիսանային պայմանագիրը չկնքելու համար: Ընդ որում, Գնորդը չի կրում պայմանագրի միակողմանի լուծման հետևանքով Վաճառողի համար առաջացող վնասների կամ բաց թողնված օգուտի ռիսկը, իսկ վերջինս պարտավոր է Հայաստանի Հանրապետության օրենքով սահմանված կարգով փոխհատուցել իր մեղքով Գնորդի կրած վնասներն այն ծավալով, որի մասով պայմանագիրը լուծվել է:

8.4 Պայմանագրի հետ կապված վեճերը ենթակա են քննության Հայաստանի Հանրապետության դատարաններում:

8.5 Պայմանագրում փոփոխություններ և լրացումներ կարող են կատարվել միայն Կողմերի փոխադարձ համաձայնությամբ՝ համաձայնագիր կնքելու միջոցով, որը կհանդիսանա պայմանագրի անբաժանելի մասը:

Արգելվում է պայմանագրում, իսկ եթե պայմանագրի գինը գործոնային է, ապա նաև այդ պայմանագրին կից հաջորդող յուրաքանչյուր տարիներին կնքված համաձայնագրում կատարել այնպիսի փոփոխություններ,

<sup>2</sup> Պայմանագիրը «Գնումների մասին» ՀՀ օրենքի 15-րդ հոդվածի 6-րդ կետի հիման վրա կնքված լինելու դեպքում սույն օրենքը հաշվարկվում է պայմանագրի գնի այն մասի նկատմամբ, որի համար սույն վրայից փորձված ընթացքում հարկացվել են ֆինանսական միջոցներ և կնքվել է համաձայնագիր:

որոնք ուսագցցտուա ես գսվող ապրասքր ժավալստրի կաս ձեռք բերվող ապրասքր սրավորի գսր կաս պայմանագրի գնի արհեստական փոփոխման:

Պայմանագրի կողմերից անկախ գործոնների ազդեցությամբ պայմանագրի փոփոխման յուրաքանչյուր դեպք սահմանում է Հայաստանի Հանրապետության կառավարությունը:

8.6 Եթե պայմանագիրն իրականացվում է գործակալության պայմանագիր կնքելու միջոցով:

1) Վաճառողը պատասխանատվություն է կրում գործակալի պարտավորությունների չկատարման կամ ոչ պատշաճ կատարման համար:

8.8 Ապրանքի մատակարարման ժամկետը կարող է երկարաձգվել մինչև պայմանագրով այդ ժամկետը լրանալը՝ Վաճառողի առաջարկության առկայության դեպքում, պայմանով, որ Գնորդի մոտ չի վերացել ապրանքի օգտագործման պահանջը: Ընդ որում սույն կետով սահմանված դեպքում ապրանքի մատակարարման ժամկետը կարող է երկարաձգվել մեկ անգամ մինչև 30 օրացուցային օրով, բայց ոչ ավել քան պայմանագրով սահմանված ժամկետն է:

8.9 Պայմանագրի պատշաճ կատարման պայմաններում կողմերի (Վաճառող կամ Գնորդ) օգուտները (խնայողություններ) կամ կրած վնասները տվյալ կողմի օգուտը կամ կրած վնասն են:

Պայմանագրի կողմերի՝ երրորդ անձանց նկատմամբ պարտավորությունները՝ ներառյալ պայմանագրի կատարման շրջանակում Վաճառողի կնքած այլ գործարքները և դրանցից բխող պարտավորությունները, դուրս են պայմանագրի կարգավորման դաշտից և չեն կարող ազդել պայմանագրի կատարման արդյունքն ընդունելու վրա: Այդ գործարքների և դրանցից բխող պարտավորությունների կատարման հետ կապված հարաբերությունները կարգավորվում են այդ գործարքների հետ կապված հարաբերությունները կարգավորող նորմերով, և դրանց համար պատասխանատու է Վաճառողը:

8.10 Պայմանագիրը չի կարող փոփոխվել կողմերի պարտավորությունների մասնակի չկատարման հետևանքով կամ ամբողջությամբ լուծվել կողմերի փոխադարձ համաձայնությամբ՝ բացառությամբ՝ Հայաստանի Հանրապետության օրենսդրությամբ սահմանված կարգով ապրանքի մատակարարման համար անհրաժեշտ ֆինանսական հատկացումների նվազեցման դեպքերի: Ընդ որում, պայմանագրի կողմերի՝ պարտավորությունների մասնակի չկատարման կամ ամբողջությամբ լուծման կողմերի փոխադարձ համաձայնությունն անհրաժեշտ է ձեռք բերել նախքան Հայաստանի Հանրապետության օրենսդրությամբ սահմանված կարգով ապրանքի մատակարարման համար անհրաժեշտ ֆինանսական հատկացումների նվազեցումը:

8.11 Վաճառողի կողմից ստանձնած պարտավորությունները չկատարելու կամ ոչ պատշաճ կատարելու հիմքով պայմանագիրն ամբողջությամբ կամ մասնակի միակողմանի լուծելու մասին ծանուցումը Գնորդը հրապարակում է [www.procurement.am](http://www.procurement.am) հասցեով գործող ինտերնետային կայքի «Պայմանագրերը միակողմանի լուծելու մասին ծանուցումներ» բաժնում՝ նշելով հրապարակման ամսաթիվը: Վաճառողը, պայմանագիրը միակողմանի լուծելու վերաբերյալ, համարվում է պատշաճ ծանուցված՝ ծանուցումը, սույն կետով սահմանված հրապարակվելուն հաջորդող օրվանից:

8.12 Պայմանագրի կապակցությամբ ծագած վեճերը լուծվում են բանակցությունների միջոցով: Համաձայնություն ձեռք չբերելու դեպքում վեճերը լուծվում են դատական կարգով:

8.13 Պայմանագիրը կազմված է 15 էջից, կնքվում է երկու օրինակից, որոնք ունեն հավասարազոր իրավաբանական ուժ, յուրաքանչյուր կողմին տրվում է մեկական օրինակ: Պայմանագրի N 1, N 2, N 3 և N 3.1 հավելվածները, համարվում են պայմանագրի անբաժանելի մասը:

8.14 Պայմանագրի հետ կապված հարաբերությունների նկատմամբ կիրառվում է Հայաստանի Հանրապետության իրավունքը:

**10. Կողմերի հասցեները, բանկային վավերապայմանները և ստորագրությունները**

**ԳՆՈՐԴ**

«Երևանի Ջերմաէլեկտրակենտրոն» ՓԲԸ  
ք. Երևան, Արին-Բերդ 3-րդ նրբ, թիվ 3  
Արդշինբանկ ՓԲԸ, Շենգավիթ մ/6  
ՀՀ 2473600002170010  
ՀՎՀՀ 02205028

Տնօրեն՝ Ս. Խաչատրյան



/ստորագրություն/  
Կ.Տ

**ՎԱՃԱՌՈՂ**

«Ինդասթրիալ քոմպոնենթս» ՍՊԸ  
ք. Երևան, Արցախի 28/15  
Ամերիաբանկ ՓԲԸ  
ՀՀ 1570014159320100  
ՀՎՀՀ 02606879

Տնօրեն՝ Ս. Գասպարյան



Անհրաժեշտության դեպքում պայմանագրում կարող են ներառվել օրենսդրությամբ չհակասող դրույթներ:

ՏԵԽՆԻԿԱԿԱՆ ԲՆՈՒԹԱԳԻՐ - ԳՆՄԱՆ ԺԱՄԱՆԱԿԱՑՈՒՅՑ\*

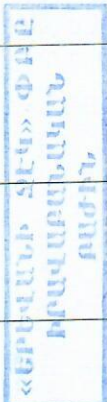
ՀՀ դրամ

հրավերով նախատեսված ածխաբաժնի համարը	գնումների պլանով նախատեսված միջանցիկ ծածկագիրը՝ ըստ ԳՄԱ դասակարգման (CPV)	անվանումը և ապրանքային նշանը**	արտադրողի անվանումը և ծագման երկիրը**	տեխնիկական բնութագիրը	չափման միավորը	միավոր գինը/ՀՀ դրամ	ընդհանուր գինը/ՀՀ դրամ	ընդհանուր քանակը	հասցեն	մատակարարման	
										ենթակա քանակը	ժամկետ***
1.	42131340/8	Թիթեռնիկա ձև փական 2 դյույմ Keystone	Emerson Չինաստան	Թիթեռնիկա փական Keystone-F1, F990 կամ համարժեք Հավելված 1.1 և 1.2-ին համապատասխան փականի չափը՝ 2 դյույմ (2 inches DN50), փականի լայնքը՝ 41 մմ, միացում՝ Wafer, SIZE:DN50/NPS 2", Body;Cast Iron, DISC;316 Stainless steel, STEM;316Stainless steel, SEAT:EPDM FG, FLANGE DRILLING; ASME 150, ACTUATION, Air pressure 4,2	հատ	85 440	85 440	1	Ք. Երևան, Արցախի փողոց 4-րդ նրբանցք, h 14	1	Պայմանագրով նախատեսված կողմերի իրավունքների և պարտականությունների կատարման պայմանն ուժի մեջ մտնելու օրվանից հաշված 19 շաբաթվա ընթացքում

«ԲԵՐԿՈՒՆԳ ՏԵԽ» ՓԲԸ  
 ԲՈՒԿԱՐԳԱՅԻՆ  
 ԲՈՒԿԱՐԳԱՅԻՆ

				<p>Bar, Limit Switch, Speed controller</p> <p>Թիթեռնիկաձև փական Keystone-F1, F990 կամ համարժեք, Հավելված 1.1 և 1.2-ին համապատասխան փականի չափը՝ 3 դյույմ (3 inches DN80) փականի լայնքը՝ 45 մմ, միացում՝ Wafer, SIZE: DN80/NPS 3", Body: Cast Iron, DISC: 316 Stainless steel, STEM: 316Stainless steel, SEAT: EPDM FG, FLANGE DRILLING: ASME 150, ACTUATION, Air pressure 4,2 Bar, Limit Switch, Speed controller</p>	<p>111 960</p> <p>111 960</p> <p>111 960</p> <p>1</p>	<p>Բ. Երևան, Արցախի փողոց 4-րդ նրբանցք, հ 14</p>	<p>1</p>	<p>Պայմանագրով նախատեսված կողմերի իրավունքների և պարտականությունների կատարման պայմանն ուժի մեջ մտնելու օրվանից հաշվված 19 շաբաթվա ընթացքում</p>
<p>2.</p>	<p>42131340/9</p>	<p>Թիթեռնիկա ձև փական 3 դյույմ Keystone</p>	<p>Emerson Չինաստան</p>	<p>111 960</p> <p>111 960</p> <p>111 960</p> <p>1</p>	<p>Բ. Երևան, Արցախի փողոց 4-րդ նրբանցք, հ 14</p>	<p>1</p>	<p>Պայմանագրով նախատեսված կողմերի իրավունքների և պարտականությունների կատարման պայմանն ուժի մեջ մտնելու օրվանից հաշվված 19 շաբաթվա ընթացքում</p>	
<p>3.</p>	<p>42131340/10</p>	<p>Թիթեռնիկա ձև փական 4 դյույմ Keystone</p>	<p>Emerson Չինաստան</p>	<p>163 380</p> <p>163 380</p> <p>163 380</p> <p>1</p>	<p>Բ. Երևան, Արցախի փողոց 4-րդ նրբանցք, հ 14</p>	<p>1</p>	<p>Պայմանագրով նախատեսված կողմերի իրավունքների և պարտականությունների կատարման պայմանն ուժի մեջ մտնելու օրվանից հաշվված 19 շաբաթվա ընթացքում</p>	

«ԵՐԵՎԱՆԻ ՏԵԿՆՈՎՈՒԹՅԱՆ» ՓԲԸ  
ԻՐԱԿԱՆԱՑՄԱՆ ԸՆԹԵՆՑՈՒԹՅԱՆ ԳՐԱԿԱՆԱՑՄԱՆ ԴԻՐԵԿՏՈՐ

						<p>2աբաթվա ընթացքում</p>
<p>4 inches DNI100) փականի լայնքը՝ 51 մմ, միացում՝ Wafer, SIZE; DNI100/NPS 4", Body; Cast Iron, DISC; 316 Stainless steel, STEM; 316Stainle ss sreel, SEAT; EPDM FG, FLANGE DRILLING; ASME 150, ACTUATION Air pressure 4,2 Bar, Limit Switch, Speed controller</p>	<p>Թիթեռնիկաձև փական Keystone-FI, F990 կամ համարժեք, Հավելված 1.1 և 1.2-ին համապատասխան փականի չափը՝ 6 դյույմ (6 inches DNI150) փականի լայնքը՝ 54 մմ, միացում՝ Wafer, SIZE; DNI150/NPS 6", Body; Cast Iron, DISC; 316 Stainless steel, STEM; 316Stainle ss sreel, SEAT; EPDM FG, FLANGE DRILLING; ASME</p>	<p>Emerson Չինաստան</p>	<p>Թիթեռնիկա ձև փական 6 դյույմ Keystone</p>	<p>42131340/11</p>	<p>Թ. Երևան, Արցախի փողոց 4-րդ նրբանցք, հ 14</p>	<p>1</p>
			<p>224 040</p>	<p>224 040</p>	<p>224 040</p>	<p>1</p>
			<p>հաստ</p>			<p>Պայմանագրով նախատեսված կողմերի հրավերներին և պարտականությունների կատարման պայմանն ուժի մեջ մտնելու օրվանից հաշված 19 շաբաթվա ընթացքում</p>
						

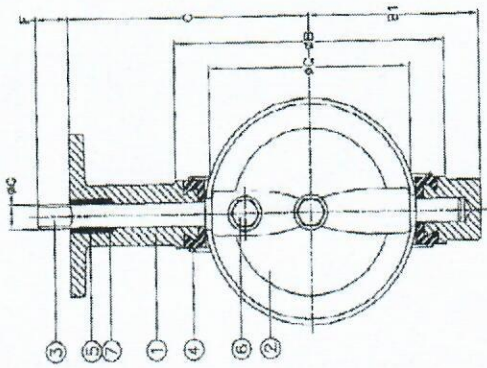
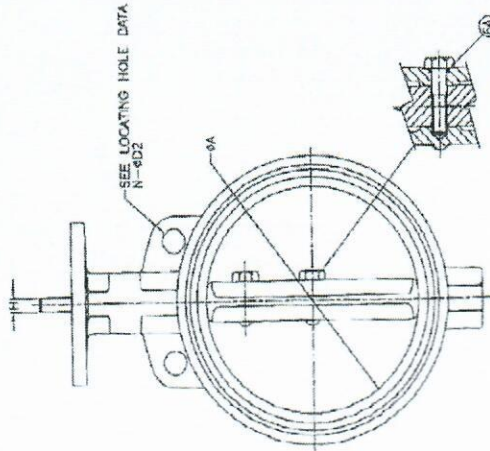
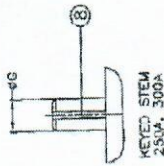
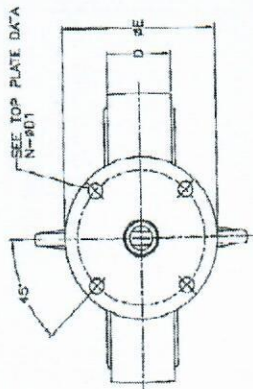
			150, ACTUATION, Air pressure 4,2 Bar, Limit Switch, Speed controller				Պայմանագրով նախատեսված կողմերի իրավունքների և պարտականությունների կատարման պայմանն ուժի մեջ մտնելու օրվանից հաշված 19 շաբաթվա ընթացքում						
5.	42131340/12	Թիթեռնիկա ձև փական 8 դյույմ Keystone	Emerson Չինաստան	Թիթեռնիկա փական Keystone-F1, F990 կամ համարժեք, Հավելված 1.1 և 1.2-ին համապատասխան փականի չափը՝ 8 դյույմ (8 inches DN200) փականի լայնքը՝ 64 մմ, միացում՝ Wafer, SIZE: DN200/NP S 8", Body: Cast Iron, DISC: 316 Stainless steel, STEM: 316Stainless steel, SEAT: EPDM FG, FLANGE DRILLING: ASME 150, ACTUATION, Air pressure 4,2 Bar, Limit Switch, Speed controller	Emerson Չինաստան	Թիթեռնիկա ձև փական 10 դյույմ Keystone	Բ. Երևան, Արցախի փողոց 4-րդ նորանց Բ, հ 14	1	347 940	հատ	485 760	485 760	Պայմանագրով նախատեսված կողմերի իրավունքների և պարտականությունների կատարման
6.	42131340/13	Թիթեռնիկա ձև փական 10 դյույմ Keystone	Emerson Չինաստան	Թիթեռնիկա փական Keystone-F1, F990 կամ համարժեք, Հավելված 1.1 և 1.2-ին համապատասխան փականի չափը՝ 8 դյույմ (8 inches DN200) փականի լայնքը՝ 64 մմ, միացում՝ Wafer, SIZE: DN200/NP S 8", Body: Cast Iron, DISC: 316 Stainless steel, STEM: 316Stainless steel, SEAT: EPDM FG, FLANGE DRILLING: ASME 150, ACTUATION, Air pressure 4,2 Bar, Limit Switch, Speed controller	Emerson Չինաստան	Թիթեռնիկա ձև փական 10 դյույմ Keystone	Բ. Երևան, Արցախի փողոց 4-րդ	1	485 760	485 760	485 760	485 760	Պայմանագրով նախատեսված կողմերի իրավունքների և պարտականությունների կատարման





2, 3, 4, 6, 8, 10 դրույն թիթեռնիկաձև փականների գծագիր և չափսեր Հավելված 1.

VALVE SIZE		VALVE DIMENSIONS										KEY SIZE		TOP PLATE DATA		LOCATING HOLE DATA		WEIGHT
INCH	MM	6A	6B	B'	C	D	DE	F	EG	H	6Q	3-C-D	N-6D1	E-C-D	N-6E2	(KG)		
2"	50A	51	105	70	140	41	102	32	14.5	9.5	36	—	—	52.6	4-11.1	120.85	2-19.1	3
3"	80A	78	132	88	158	45	102	32	14.5	9.5	68	—	—	52.6	4-11.1	152.4	2-19.1	4
4"	100A	102	161	102	178	51	102	32	15.9	11	94	—	—	82.6	4-11.1	190.5	2-19.1	6
6"	180A	146	215	135	265	54	102	32	19.1	12.7	141	—	—	82.6	4-11.1	241.3	2-22.4	9
8"	240A	197	276	176	341	54	152	32	22.2	15.9	195	—	—	127	4-14.3	298.45	2-22.4	16.4
10"	260A	248	330	210	373	54	152	31	28.6	—	248	1/4"x1/4"	N-6D1	127	4-14.3	351.55	2-25.4	22
12"	300A	298	378	238	411	75	152	31	28.6	—	297	1/4"x1/4"	N-6D1	127	4-14.3	431.8	2-25.4	32.6

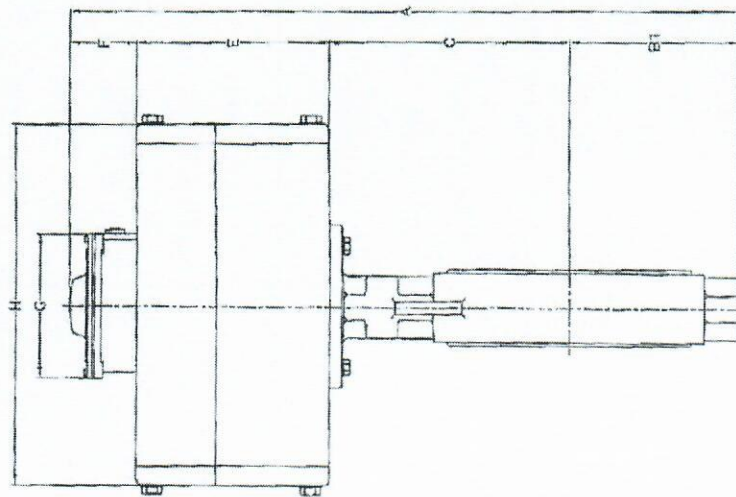
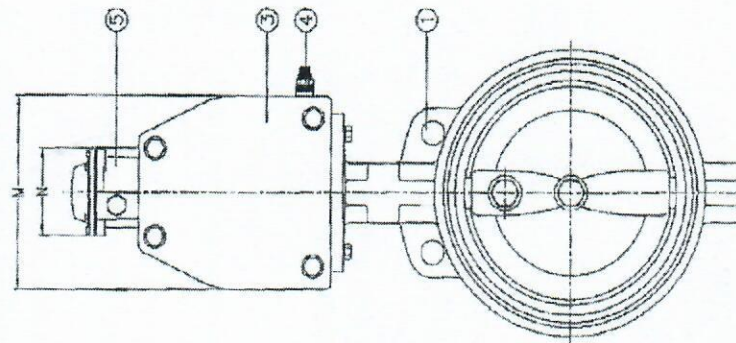


No.	NAME	QTY	MATERIAL
1	BODY	1	ASTM A216 CS N/CB Cast Iron
2	DISC	1	ASTM A351 CS-8 316 Stainless Steel
3	SEAT	1	ASTM A276 TYP 304 316 Stainless Steel
4	SEAT	1	EPDM
5	BUSHING	1	ACETA
6	DISC SCREW	2	ASTM A276 TYP 316
6A	O-RING	2	BUNA-N
7	PACKING	1	BUNA-N
8	KEY	1	ASTM A29 GR. 1045

«ՍՏՆՆԱԿԱՆ ՔԵՆՍՓՈՒ  
ԽՈՒՍԿՈՒՄԱՆ  
ԲՈՒՄ»

2, 3, 4, 6, 8, 10 դրայի թիթեռնիկաձև փականների գծագիր և չափերը Հավելված 2.

VALVE SIZE INCH	VALVE DIMENSIONS			PNEUMATIC ACT. FIG. No.	PNEUMATIC ACTUATOR & ACCESSORIES DIMENSIONS							WEIGHT (kg)
	A	B1	C		E	F	G	H	M	N		
3"	426	88	159	FIG.79U-006	103	76	142	157	53	87	9.2	
4"	100A	483	102	178	FIG.79U-012	127	76	142	181	112	13.4	
6"	150A	562	133	203	FIG.79U-024	150	76	142	233	136	17.0	
8"	200A	662	170	241	FIG.79U-036	175	76	142	273	139	31.4	
10"	250A	778	210	273	FIG.79U-065	217	78	142	325	184	43.0	



No.	NAME	CTY	DESCRIPTION
1	BFLY VALVE	1	FIG.1
2	ACTUATOR	1	FIG.79U DOUBLE ACTING AIR SUPPLY L.4.2Bp
3	SPEED CONTROLLER	2	SMC AS220D
4	LIMIT SWITCH	1	FIG.292 "C" TYPE

«ԲԵՆԵՍԻՍ ՉԵԿ» ՓԲԸ  
ԻՐԱՎԱՐԱՆՈՒԹՅԱՆ  
ԻՍՏԵՂ

ՎՃԱՐՄԱՆ ԺԱՄԱՆԱԿԱՑՈՒՅՑ\*

ՀՀ դրամ

Ապրանքի		անվանումը	աճյուր	հարկերով նախատեսված չափաբաժնի համարը	գնումների պլանով նախատեսված միջանցիկ ծածկագիրը՝ ըստ ԳՄՍ դասակարգման (CPV)
1.	Թիթեռնիկաձև փական 2 դյույմ Keystone կամ համարժեք	Թիթեռնիկաձև փական 2 դյույմ Keystone կամ համարժեք	42131340/8		Հանձնման ընդունման արձանագրության երկկողմ հաստատման օրվանից 30 օրացույցային օրվա ընթացքում
2.	Թիթեռնիկաձև փական 3 դյույմ Keystone կամ համարժեք	Թիթեռնիկաձև փական 3 դյույմ Keystone կամ համարժեք	42131340/9		Հանձնման ընդունման արձանագրության երկկողմ հաստատման օրվանից 30 օրացույցային օրվա ընթացքում
3.	Թիթեռնիկաձև փական 4 դյույմ Keystone կամ համարժեք	Թիթեռնիկաձև փական 4 դյույմ Keystone կամ համարժեք	42131340/10		Հանձնման ընդունման արձանագրության երկկողմ հաստատման օրվանից 30 օրացույցային օրվա ընթացքում
4.	Թիթեռնիկաձև փական 6 դյույմ Keystone կամ համարժեք	Թիթեռնիկաձև փական 6 դյույմ Keystone կամ համարժեք	42131340/11		Հանձնման ընդունման արձանագրության երկկողմ հաստատման օրվանից 30 օրացույցային օրվա ընթացքում
5.	Թիթեռնիկաձև փական 8 դյույմ Keystone կամ համարժեք	Թիթեռնիկաձև փական 8 դյույմ Keystone կամ համարժեք	42131340/12		Հանձնման ընդունման արձանագրության երկկողմ հաստատման օրվանից 30 օրացույցային օրվա ընթացքում
6.	Թիթեռնիկաձև փական 10 դյույմ Keystone կամ համարժեք	Թիթեռնիկաձև փական 10 դյույմ Keystone կամ համարժեք	42131340/13		Հանձնման ընդունման արձանագրության երկկողմ հաստատման օրվանից 30 օրացույցային օրվա ընթացքում

\* Վճարման ենթակա գումարները ներկայացվում են ածողական կարգով: Եթե պայմանագիրը կնքվում է «Գնումների մասին» ՀՀ օրենքի 15-րդ հոդվածի 6-րդ մասի հիման վրա, ապա սույն ժամանակացույցը լրացվում և կնքվում է ֆինանսական միջոցներ նախատեսվելու դեպքում կողմերի միջև կնքվող համաձայնագրի հետ միաժամանակ՝ որպես դրա անբաժանելի մաս:  
 \*\* Իրավերում գումարները նշվում են փոկոտով, իսկ պայմանագիրը կնքելիս փոխարեն նշվում է կոնկրետ գումարի չափ

ԳՆՈՐԴ

«Երևանի Ջերմաէլեկտրակենտրոն» ՓԲԸ  
 ք. Երևան, Արին-Բերդ 3-րդ նրբ, թիվ 3  
 Արդշինբանկ ՓԲԸ, Շենգավիթ մ/ճ  
 ՀՀ 2473600002170010  
 ՀՎՀՀ 02205028

Տնօրեն՝ Ա. Խաչատրյան

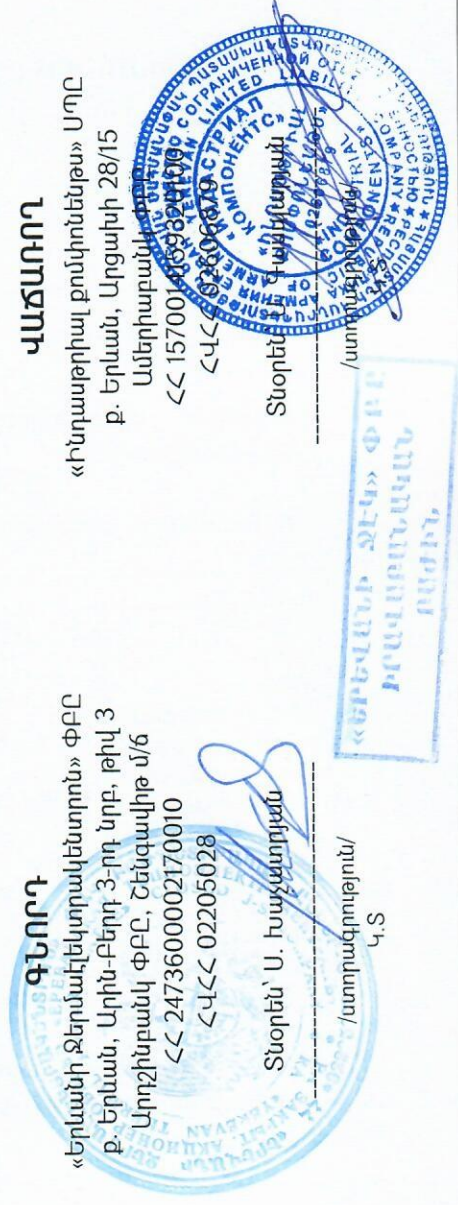
/ստորագրություն/  
 Կ.Տ

ՎԱՃԱՌՈՂ

«Ինդաթերիալ քոնսոլիդեյթս» ՍՊԸ  
 ք. Երևան, Արցախի 28/15  
 ԱՆԵՐԻԱՐԱՆԿ  
 ՀՀ 15700101698941099  
 ՀՎՀՀ 022006079

Տնօրեն՝

/ստորագրություն/



Պայմանագրի կողմ

Պատվիրատու

գտնվելու վայրը \_\_\_\_\_

հհ \_\_\_\_\_

հվհհ \_\_\_\_\_

գտնվելու վայրը \_\_\_\_\_

հհ \_\_\_\_\_

հվհհ \_\_\_\_\_

**ԱՐՁԱՆԱԳՐՈՒԹՅՈՒՆ N**  
**ՊԱՅՄԱՆԱԳՐԻ ԿԱՄ ԴԻԱ ՄԻ ՄԱՍԻ ԿԱՏԱՐՄԱՆ ԱՐԴՅՈՒՆՔՆԵՐԻ**  
**ՀԱՆՁՆՄԱՆ-ԸՆԴՈՒՆՄԱՆ**

«    » «    » 20 թ.

Պայմանագրի /այսուհետ՝ Պայմանագիր/ անվանումը՝ \_\_\_\_\_

Պայմանագրի կնքման ամսաթիվը՝ «    » «    » 20 թ.

Պայմանագրի համարը՝ \_\_\_\_\_  
Պատվիրատուն և Պայմանագրի կողմը՝ հիմք ընդունելով պայմանագրի կատարման վերաբերյալ «    » «    » 20 թ. դուրս գրված N \_\_\_\_\_ հաշիվ ապրանքագիրը, կազմեցին սույն արձանագրությունը հետևյալի մասին.  
Պայմանագրի շրջանակներում Պայմանագրի կողմը մատակարարել է հետևյալ ապրանքները՝

N	անվանումը	տեխնիկական բնութագրի համառոտ շարադրանքը	Մատակարարված ապրանքների քանակական ցուցանիշը		կատարման ժամկետը		Վճարման ենթակա գումարը /հազար դրամ/	Վճարման ժամկետը /ըստ վճարման ժամանակացույցի/
			ըստ պայմանագրով հաստատված գնման ժամանակացույցի	փաստացի	ըստ պայմանագրով հաստատված գնման ժամանակացույցի	փաստացի		

Սույն արձանագրության երկկողմ հաստատման համար հիմք հանդիսացած հաշիվ ապրանքագիրը և դրական եզրակացությունը հանդիսանում են սույն արձանագրության բաղկացուցիչ մասը և կցվում են:

Ապրանքը հանձնեց

\_\_\_\_\_ ստորագրություն

\_\_\_\_\_ ազգանուն, անուն  
Կ.Տ.

Ապրանքը ընդունեց

\_\_\_\_\_ ստորագրություն

\_\_\_\_\_ ազգանուն, անուն  
Կ.Տ.



ԱԿՏ N \_\_\_\_\_

պայմանագրի արդյունքը Գնորդին հանձնելու փաստը ֆիքսելու վերաբերյալ

Սույնով արձանագրվում է, որ \_\_\_\_\_-ի (այսուհետ՝ Գնորդ) և \_\_\_\_\_  
(այսուհետ՝ Վաճառող) միջև 20 թ. \_\_\_\_\_-ին կնքված N \_\_\_\_\_  
Գնորդի անվանումը Վաճառողի անվանումը  
պայմանագրի կնքման ամսաթիվը պայմանագրի համարը

պայմանագրի շրջանակներում Վաճառողը 20 թ. \_\_\_\_\_-ին հանձնման-ընդունման նպատակով Գնորդին հանձնեց ստորև նշված ապրանքները.

Ապրանքի		
անվանումը	չափման միավորը	քանակը (փաստացի)

Սույն ակտը կազմված է 2 օրինակից, յուրաքանչյուր կողմին տրամադրվում է մեկական օրինակ:

### ԿՈՂՄԵՐԸ

#### Հանձնեց

\_\_\_\_\_  
ազգանուն, անուն

\_\_\_\_\_  
Ստորագրություն

#### Ընդունեց

հայտը նախագծած ներկայացուցիչ՝

\_\_\_\_\_  
ազգանուն, անուն

\_\_\_\_\_  
ստորագրություն

