

օր 2

Հ Ա Մ Ա Ձ Ա Յ Ն Ա Գ Ի Ի - 1 11/346 - 2021

26.07.2021թ. թիվ  
ՀՀ ԱԱԾ-ՏՆՏՎ-ԳՀԱՊՁԲ-21/1-ԿԳ/2 (11/315-2021) պայմանագրի

13. 09 2021թ. ք. Երևան

ՀՀ ազգային անվտանգության ծառայությունը, ի դեմս ծառայության տնօրենի տեղակալ Ա. Հակոբյանի, որը գործում է ծառայության կանոնադրության հիման վրա, այսուհետ՝ «Գնորդ», մի կողմից, և «Արմեն Եսայան Աշուտի» ԱԶ-ն, ի դեմս Ա. Եսայանի, որը գործում է ՀՀ օրենսդրության հիման վրա, այսուհետ՝ «Վաճառող» մյուս կողմից, կնքեցին սույն համաձայնագիրը հետևյալի մասին:

1. ՀԱՄԱՁԱՅՆԱԳՐԻ ԱՌԱՐԿԱՆ

1.1. Պայմանագրի 8.5 և 8.13 կետերի համաձայն Կողմերը համաձայնության են եկել 26.07.2021թ. թիվ ՀՀ ԱԱԾ-ՏՆՏՎ-ԳՀԱՊՁԲ-21/1-ԿԳ/2 (11/315-2021) պայմանագրում կատարել հետևյալ փոփոխությունները.

1.1.1. 26.07.2021թ. թիվ ՀՀ ԱԱԾ-ՏՆՏՎ-ԳՀԱՊՁԲ-21/1-ԿԳ/2 (11/315-2021) պայմանագրի 1.1. և 3.1. կետերում նշված 1 985 000 (մեկ միլիոն ինը հարյուր ութսուտինգ հազար) ՀՀ դրամ արժողությամբ ապրանքի մատակարարումներն իրականացվում են սույն համաձայնագիրն ուժի մեջ մտնելու պահից:

1.1.2. 26.07.2021թ. թիվ ՀՀ ԱԱԾ-ՏՆՏՎ-ԳՀԱՊՁԲ-21/1-ԿԳ/2 (11/315-2021) Պայմանագրի NN 1 և 2 հավելվածները 2արտարել նոր խմբագրությամբ համաձայն /հավելված N1 և հավելված N2/:

2. ԱՅԼ ՊԱՅՄԱՆՆԵՐ

2.1. Սույն համաձայնագիրն ուժի մեջ է մտնում ստորագրման պահից և հանդիսանում է 26.07.2021թ. թիվ ՀՀ ԱԱԾ-ՏՆՏՎ-ԳՀԱՊՁԲ-21/1-ԿԳ/2 (11/315-2021) պայմանագրի անբաժանելի մասը:

2.2. Սույն համաձայնագիրը կազմված է հավասարազոր իրավաբանական ուժ ունեցող 4 օրինակից, յուրաքանչյուր օրինակը 1 թերթից: Սույն համաձայնագրի NN 1 և 2 հավելվածները հանդիսանում են համաձայնագրի անբաժանելի մասը:

ԳՆՈՐԴ

ՀՀ ԱԱԾ  
ք. Երևան, Նալբանդյան 104  
ՀՀ Ֆին. Նախ. աշխատակազմի  
գործառնական վարչություն  
Հ/հ 900011301067  
ՀՎՀՀ 01507079



Տնօրենի տեղակալ  
Ա. Հակոբյան

ՎԱՃԱՌՈՂ

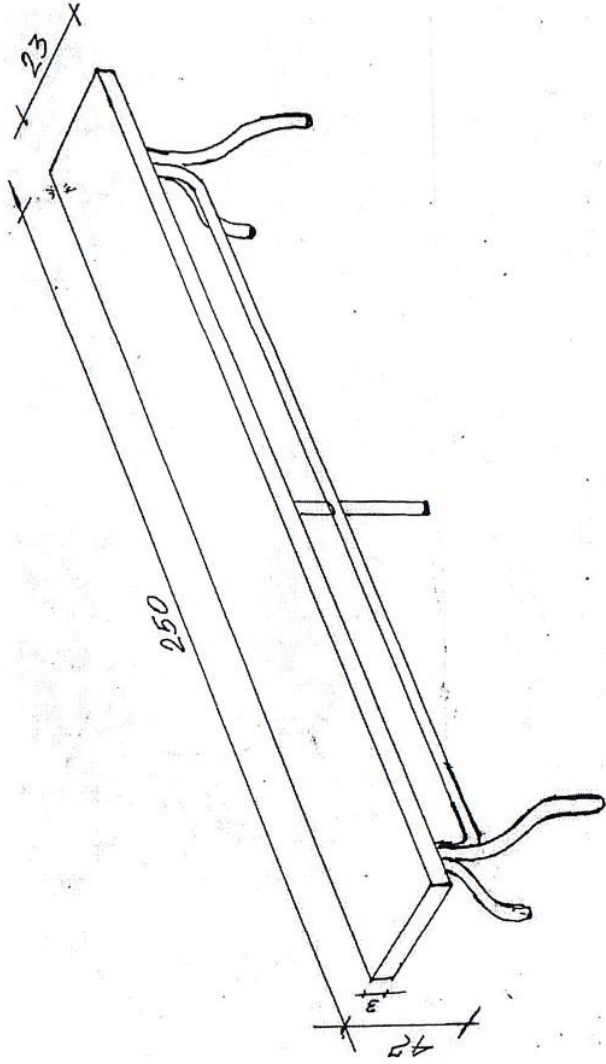
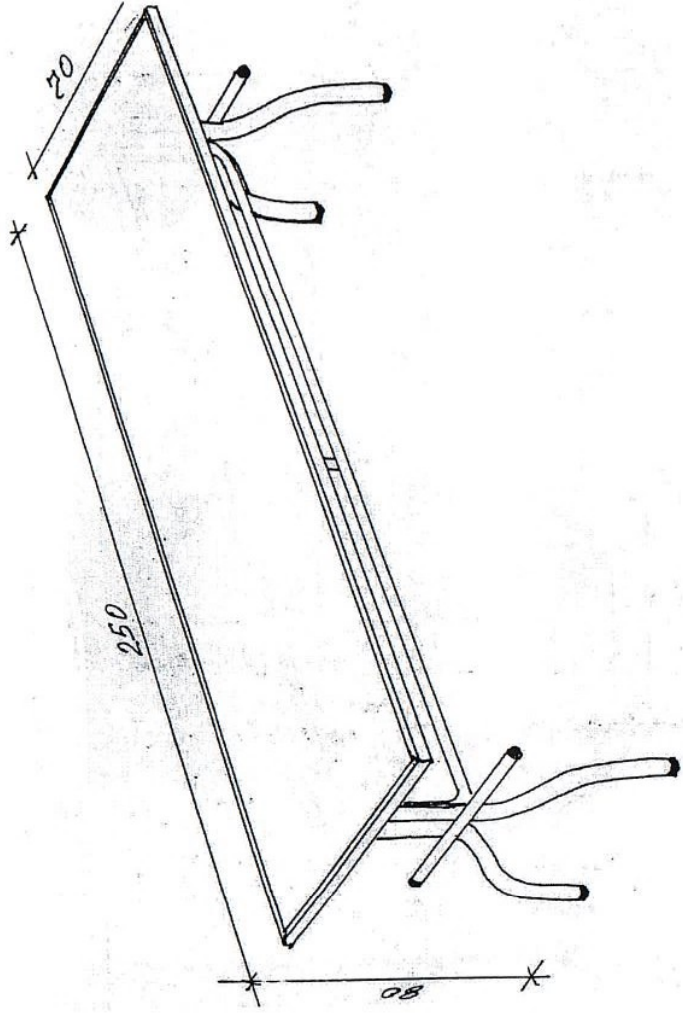
«Արմեն Եսայան Աշուտի» ԱԶ  
ք. Երևան, Սեբաստիա 30ա, բն.14  
«ԱՄԵՐԻԱԲԱՆԿ» ՓԲԸ  
Հ/հ 1570065417400100  
ՀՎՀՀ 28017928

Ա. Եսայան





Ճաշասեղան 10 տեղանի մետաղյա կարկասով  
(սեղան՝ 1 հատ, նստարան՝ 2 հատ) Էսքիզ N1



Էսքիզ N 1ա

